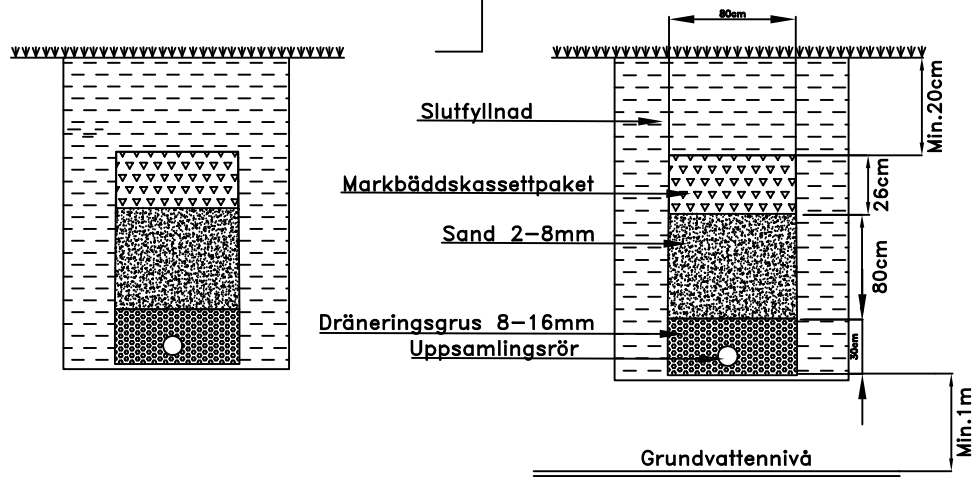
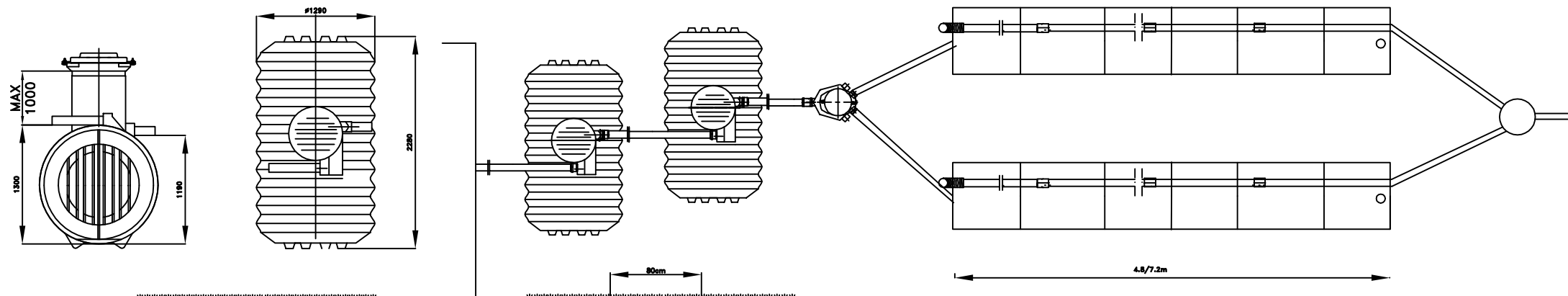
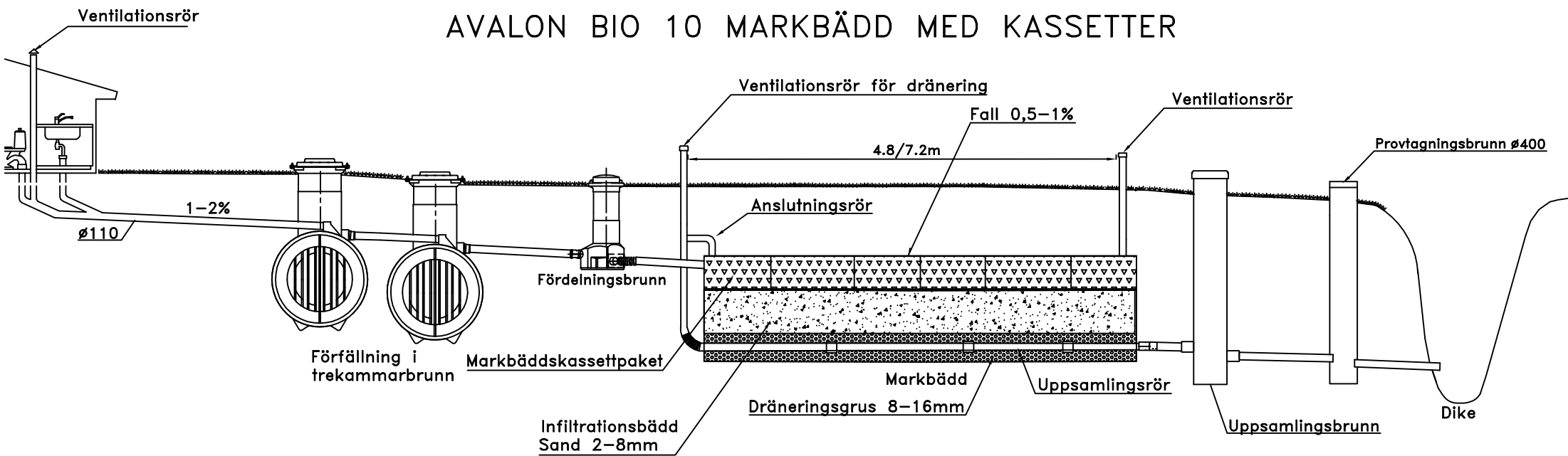


AVALON BIO 10 MARKBÄDD MED KASSETTER



STADSDEL	KVARTER/GÅRD	TOMT/NUMMER	FÖR MYNDIGHETERNAS ARKIVERINGSMÄRKNINGAR					
SKAPANDE ÅTGÄRD FÖRNYANDE AV AVLOPPSSYSTEM		RITNINGSTYP VVS-RITNING		ORDNING NR				
BYGGOBJEKTETS NAMN OCH ADRESS		RITNINGENS INNEHÅLL SNITTRITNING MARKBÄDD MED KASSETTER						
 AVALON NORDIC		DESIGNER	<table border="1"> <tr> <td>VVS</td> <td>ARBETS NR</td> <td>RITNINGENS NR</td> <td>ÄNDRING</td> </tr> </table>		VVS	ARBETS NR	RITNINGENS NR	ÄNDRING
		VVS			ARBETS NR	RITNINGENS NR	ÄNDRING	
LÄDA								
ARBETS-RITNING		INSPEKTÖR						