

## IISI JET 1 Yleispumppu SS 0.37 kW / 1v - 2.8A

IISI JET 1 Yleispumppu soveltuu tehokkaana ja itseimevänä kylmävesipumppuna hyvin yksivaiheisen painevesilaitoksen pumpuksi. Pumpun vesituotto riittää omakotitalouteen. Kevyenä ja siirrettävänä pumppuna se soveltuu myös kasteluun, saunaveden nostoon, auton pesuun ja puhdasvesialtaiden tyhjennykseen.

IISI JET 1 on keskipakotoiminen, sisäisellä ejektorilla varustettu talousvesipumppu.

Keskipakopumppuna sille on ominaista

- hiljainen käyntiääni
- toimintavarmuus
- hyvä imukyky.

Sisäisellä ejektorilla saadaan pumppuun ilmanpoistokyky imupuolelta ja nostetaan juoksupyörän kehittämää painetta. Pumpun sähkömoottori (kierrosnopeus 2900 r/min) on ilmajähdytteinen ja roiskevesisuojattu. IISI JET 1 pumppu on valmistettu ruostumattomista materiaaleista.

Imuputkena käytetään vähintään 32/26mm putkea. Imusyvyyden noustessa yli 7 m tai imumatkan kasvaessa yli 50 m suositellaan yhtä kokoluokkaa suurempaa polyeteeni paineputkea. Imuputken päähän tulee asentaa pohjaventtiili.

Imuputken liittimen tulee olla putkea sisältä holkilla tukevaa mallia ja asennettaessa myös kierteet tiivistetään. Paineputkisto saa olla kooltaan imuputkea pienempi. IISI JET 1 on asennettava mahdollisimman kuivaan ja jäätymiseltä suojattuun tilaan.

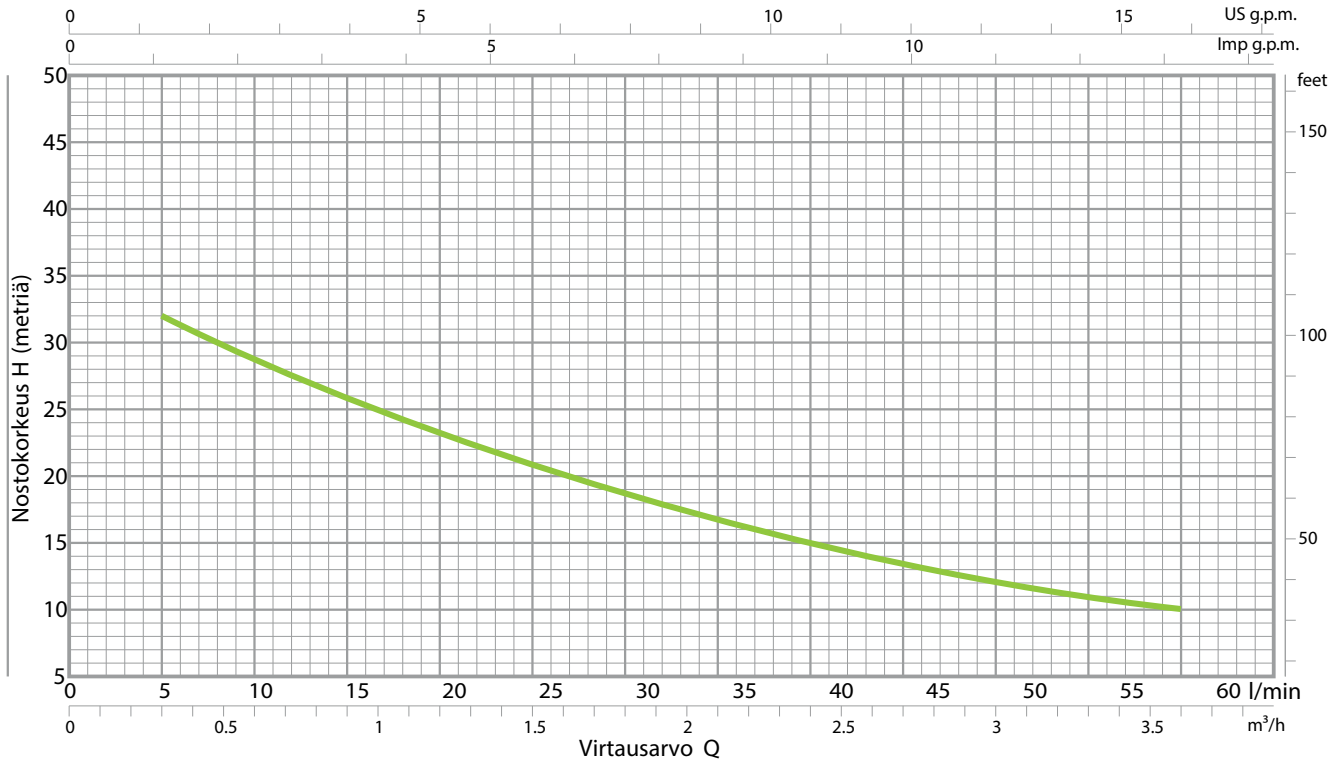


## OMINAISUUSKÄYRÄ JA SUORITUSTIETO

| 50 Hz | n= 2900 rpm | HS= 0 m

EN 60335-1  
IEC 60335-1  
CEI 61-150

EN 60034-1  
IEC 60034-1  
CEI 2-3



	POWER (P <sub>2</sub> )		Q	Flow Rate (Q)											
	kW	HP		m <sup>3</sup> /h	0	0.3	0.6	1.2	1.5	1.8	2.4	2.7	3.0	3.6	
			l/min	0	5	10	20	25	30	40	45	50	60		
1-vaihe	0.37	0.50	H metriä	35	32	28.5	23.5	21	18.5	15	13.5	12	10		

Q = Virtausarvo  
H = Total manometric head  
HS = Suction height

Ominaisuuskäyrän toleranssi EN ISO 9906 Grade 3B mukainen.

IISI JET 1 pumpun sähkömoottorissa on sisäänrakennettu lämpösuoja. Paineenkorotuskäytössä on pumpu varustettava kalvopainesäiliöllä paineiskujen kompensoimiseksi. Pumpu ja imuputkisto täytetään siemenvedellä ennen käynnistämistä. Pumpua ei saa käyttää kuivana.

Tuotteet  
4741200 IISI JET Yleispumppu SS 0.37 kW / 1v - 2.8A

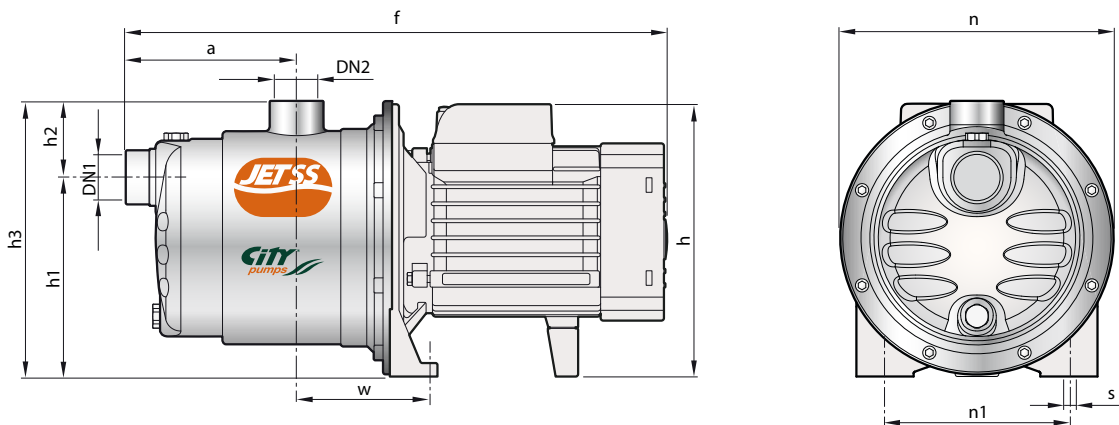
Ominaisuuksia:

- pumppausteho 60 l/min (13,2 m<sup>3</sup>/h) saakka
- manometrinen imukyky aina 9 metriin saakka
- manometrinen nostokorkeus aina 30 metriin saakka
- pumpattavan nesteen lämpötila välillä -10°C ja +40°C
- maksimi käyttöpainne 6 bar

## RAKENTEELLISET OMINAISUUDET

PUMPUN RUNKO	Ruostumaton teräs AISI 304, jossa liitosyhteet standardin ISO 228/1 mukaisella sisäkierteellä
SIIPYÖRÄ	Avara tyypinen, teknopolymeeri materiaali
SILPPURI	Ruostumaton teräs AISI 304
MOOTTORIN AKSELI	Ruostumaton teräs EN 10088-3 – 1.4104
MEKAANINEN TIIVISTE	Ceramic (keraaminen) Graphite (grafitti) NBR (Nitriilikumi) tiiviste

## MITAT JA PAINO



## RAKENTEELLISET OMINAISUUDET

	YHTEET		MITAT mm										kg	
	DN1	DN2	a	f	h	h1	h2	h3	n	n1	w	s	1~	3~
1-vaihe 230 V / 2.8 A / 0,37 kW	1"	1"	113	361	182	132	51	183	182	120	87	9	7.1	7.1