

## Silppuripumppu



### IISI Silppuripumppu vipalla 1.1kW/1v-7.4A Uppopumppu

IISI Silppuripumppu on valmistettu erittäin kestävästä ja järeästä valuraudasta kestämaan pitkäaikaista kovaa kulutusta. Se on varustettu hyvin kulutusta kestävillä ruostumattomasta teräksestä valmistetuilla silppuavilla terillä, jotka silppuavat tehokkaasti kiintoaineet ja kuidut jätevedessä, joka sitten edelleen voidaan viemäroidä pienellä paineputkella haluttuun paikkaan.

IISI Silppuripumppu soveltuu esimerkiksi:

- talousjäteveden siirtämiseen puhdistamoon, umpisäiliöön tai maasuodattamoon

Tuotteet  
4828203

IISI Silppuripumppu vipalla 1.1kW/1v-7.4A sis.kytkentärasia

Ominaisuuksia:

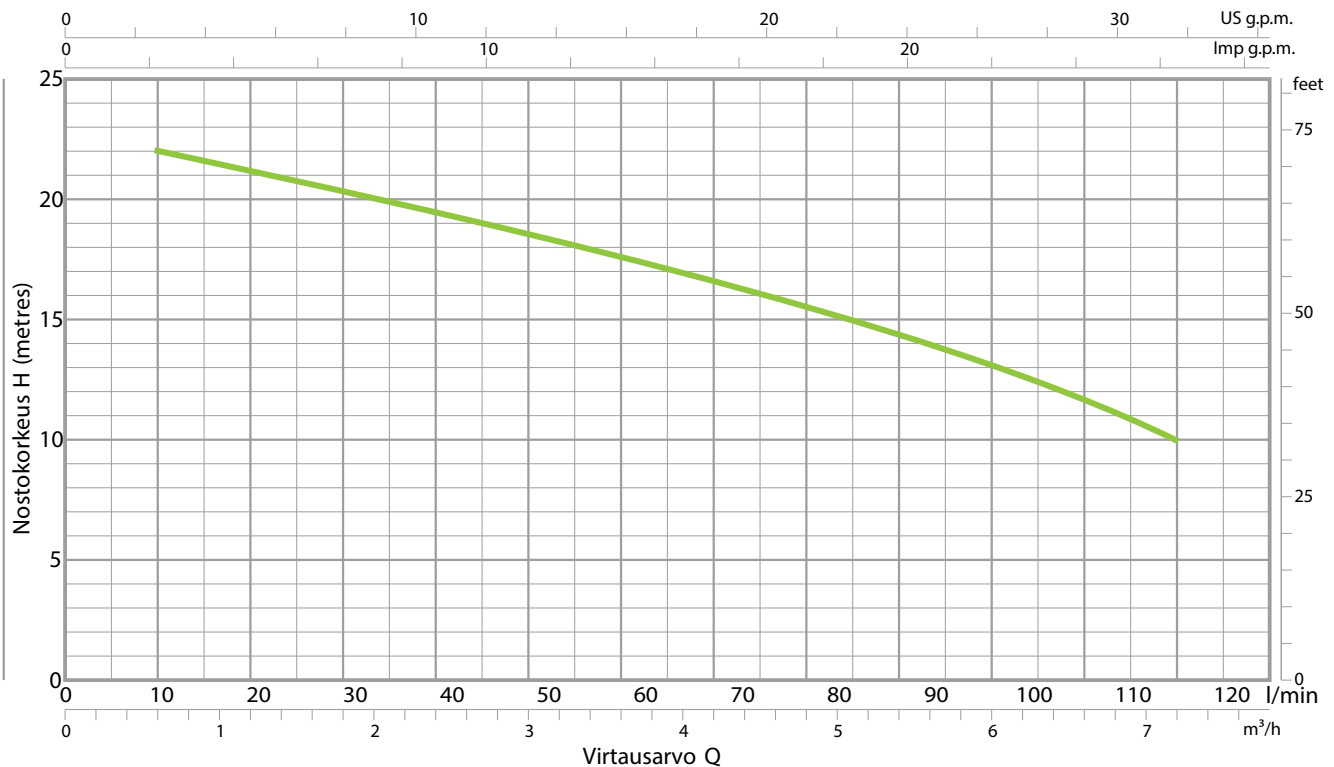
- kiinteiden partikkeleiden läpäisykyky  $\varnothing$  10mm
- pumppausteho 220 l/min (13,2 m<sup>3</sup>/h) saakka
- nostokorkeus aina 23 metriin saakka
- minimi upotussyvyys jatkuvassa käytössä 300mm
- imutaso 50mm maanpinnan yläpuolella
- max. upotussyvyys 10m (edellyttäen riittävän pitkää soveliasta virtakaapelia)
- max. pumpattavan nesteen lämpötila +40°C
- virtakaapeli 10m

## OMINAISUUSKÄYRÄ JA SUORITUSTIETO

| 50 Hz | n = 2900 rpm

EN 60335-1  
IEC 60335-1  
CEI 61-150

EN 60034-1  
IEC 60034-1  
CEI 2-3



	POWER (P <sub>2</sub> )		Q	Flow (Q)									
	kW	HP		m <sup>3</sup> /h	l/min	0	0.6	1.2	2.4	3.6	4.8	6.0	7.2
1-vaihe	1.1	1.5	H metriä	23	22	21	19.5	17.5	15.5	13	10		

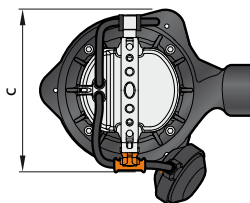
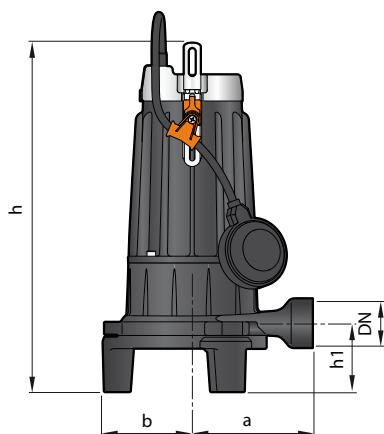
Q = Virtausarvo  
H = Total manometric head

Ominaisuuksikäyrän toleranssi EN ISO 9906 Grade 3B mukainen.

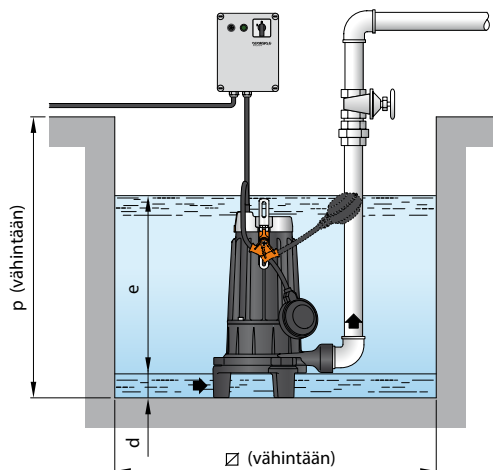
## RAKENTEELLISET OMINAISUUDET

PUMPUN RUNKO	Valurautaa, jossa on epoksielektroninen pinnoite käsittely, jossa poistoyhde sivulle standardin ISO 228/1 mukaisella sisäkierteellä
SIIPYÖRÄ	Avara tyypinen teknopolymeeri
SILPPURI	Karkaistua ruostumatonta terästä AISI 440C
MOOTTORIN AKSELI	Ruostumaton teräs AISI 431
AKSELI KAHDELLA MEKAANISELLA TIIVISTEELLÄ, EROTETTU TOISISTAAN ÖLJYKAMMIOLLA	Moottorin puoli: Silicon carpide (piikarpidi) – Graphite (grafiitti) – NBR (Nitrilikumi) tiiviste Pumpun puoli: Silicon carpide (piikarpidi) – Silicon carpide (piikarpidi) – NBR (Nitrilikumi) tiiviste
VIRTAKAAPPELI	H07 RN-F, 10m virtakaapeli Schuko pistokkeella

## MITAT JA PAINO



Perusasennus



	YHDE DN	MITAT mm									kg *	
		a	b	c	h	h1	d	e	p	Ø	1~	3~
1-vaihe 230 V / 7.4 A / 1,1 kW	1¼"	140	100	200	387	61	50	variable	500	500	23.9	23.1

(\*pumpun paino ilman tarkistuslaatikkoa)