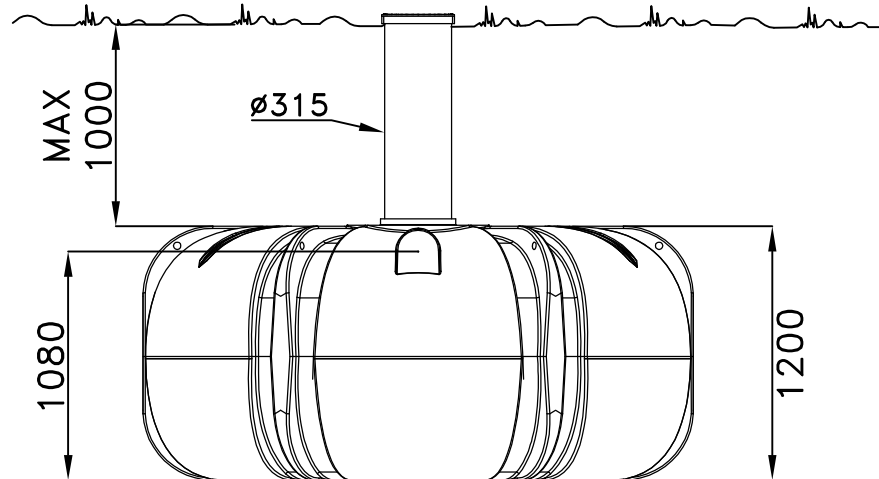
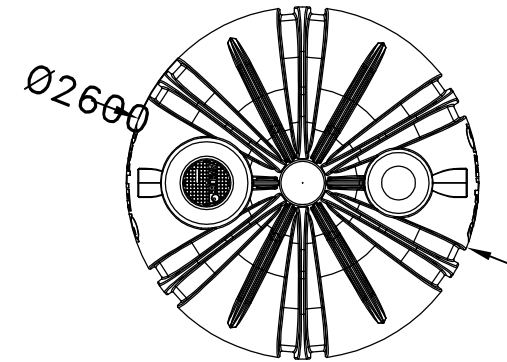
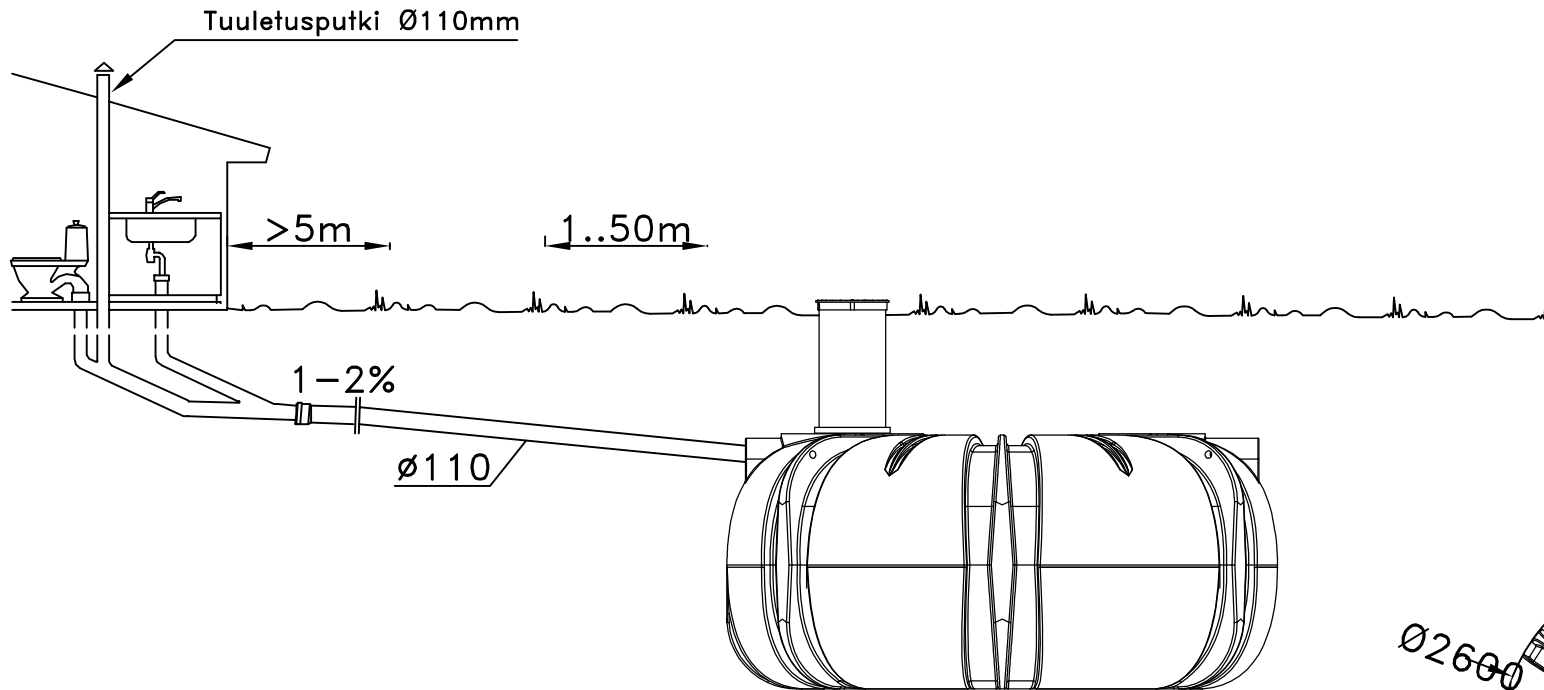



# GREEN ROCK IISI UMPISÄILIÖ 5m<sup>3</sup>



K.osa	Kortteli/tila	Tontti / Rno	Rakennusluvan tunnus
Rakennustoimenpide	JÄTEVESIJÄRJESTELMÄN KUNNOSTUS		Piirustuslaji LVI
Rakennuskohteen nimi ja osoite			Juoks. nro Mittakaavat
			Piirustuksen sisältö LEIKKAUSPIIRUSTUS GREEN ROCK IISI UMPISÄILIÖ 5m <sup>3</sup>
Suun. ala		Työ no	Piir.No
Päiväys		Muutos	
Yhteyshenkilö			
 Green Rock puh. 040 8419100 Runsorintie 1 info@greenrock.fi 65380 Vaasa			