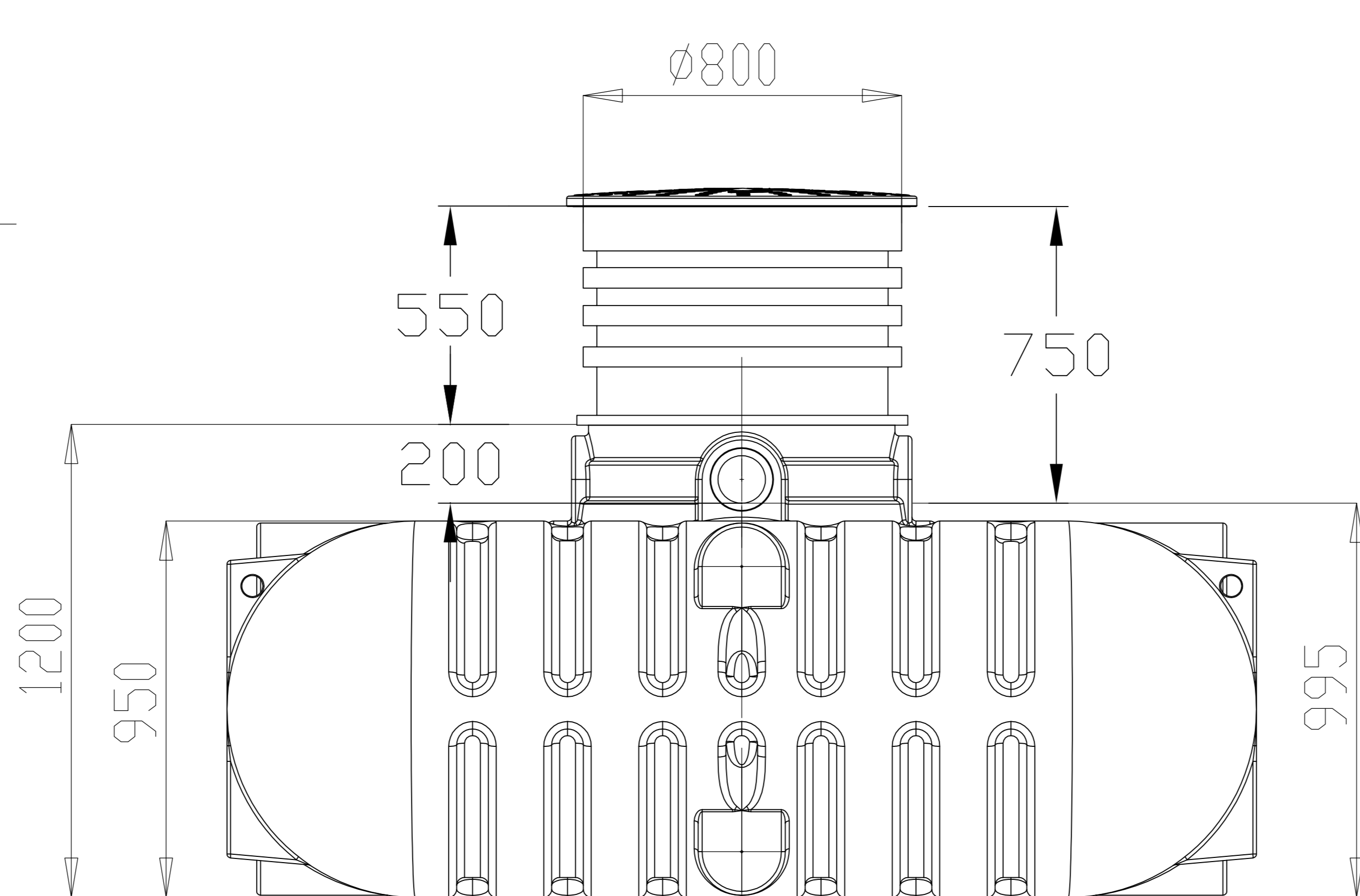
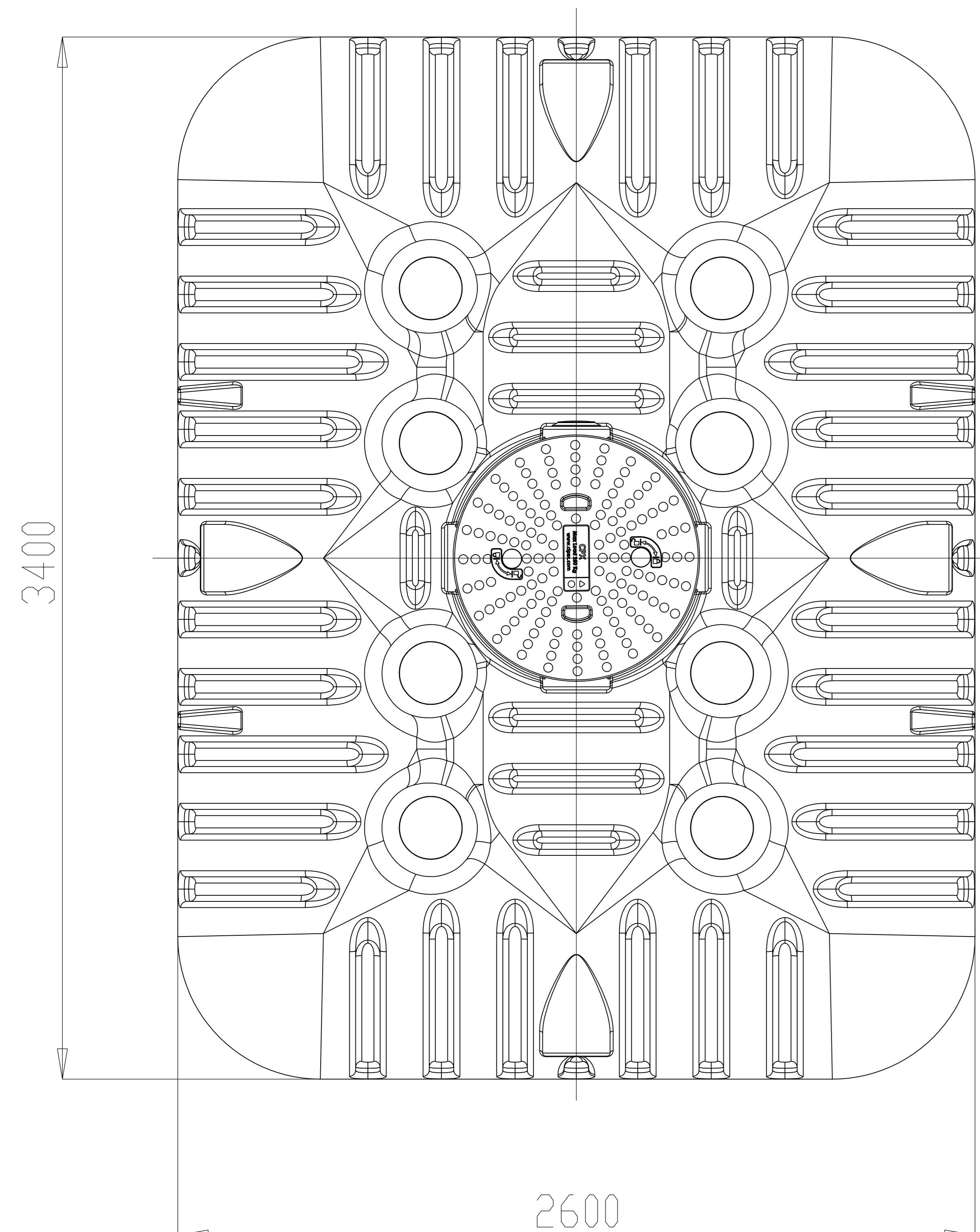
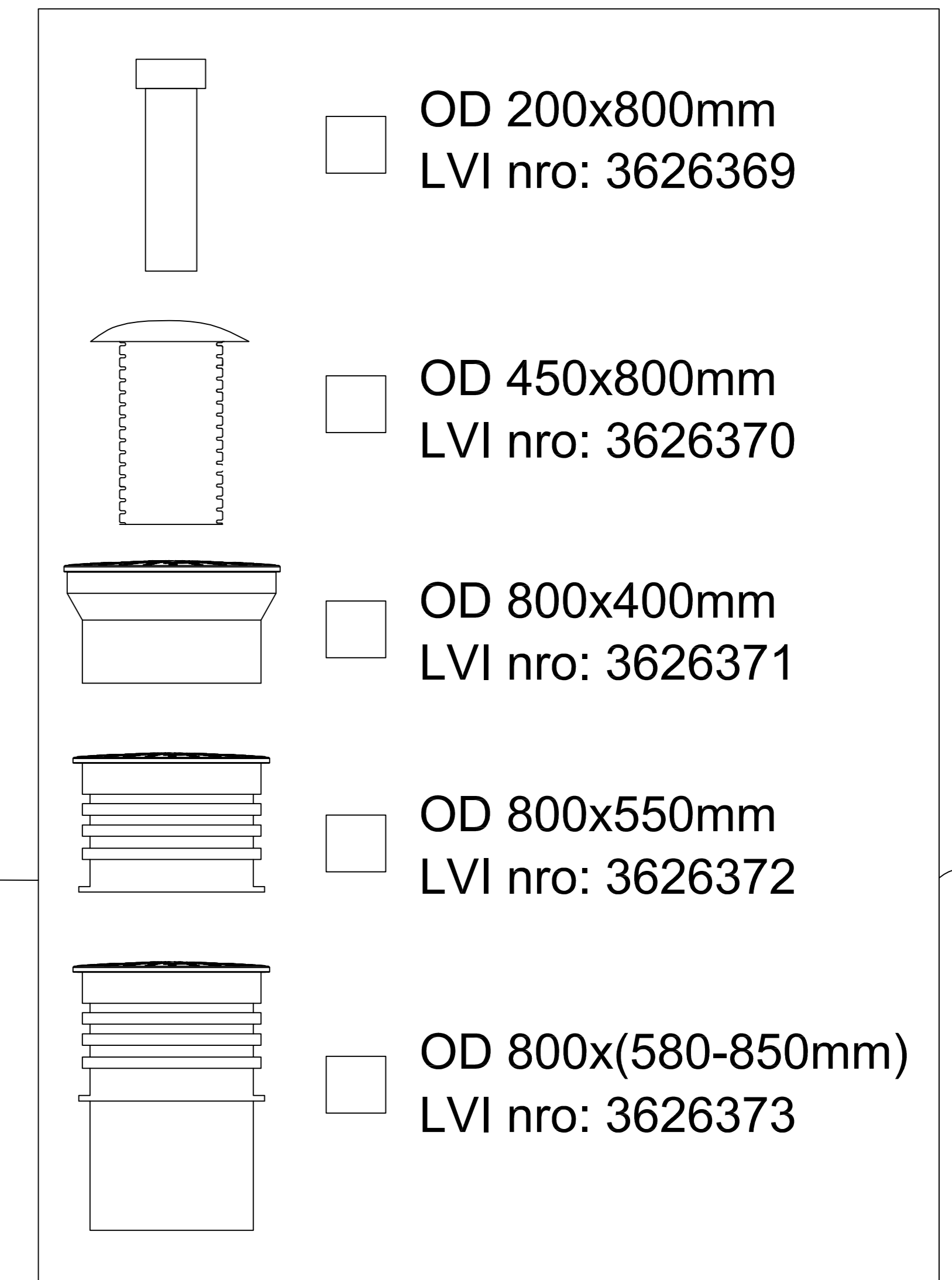
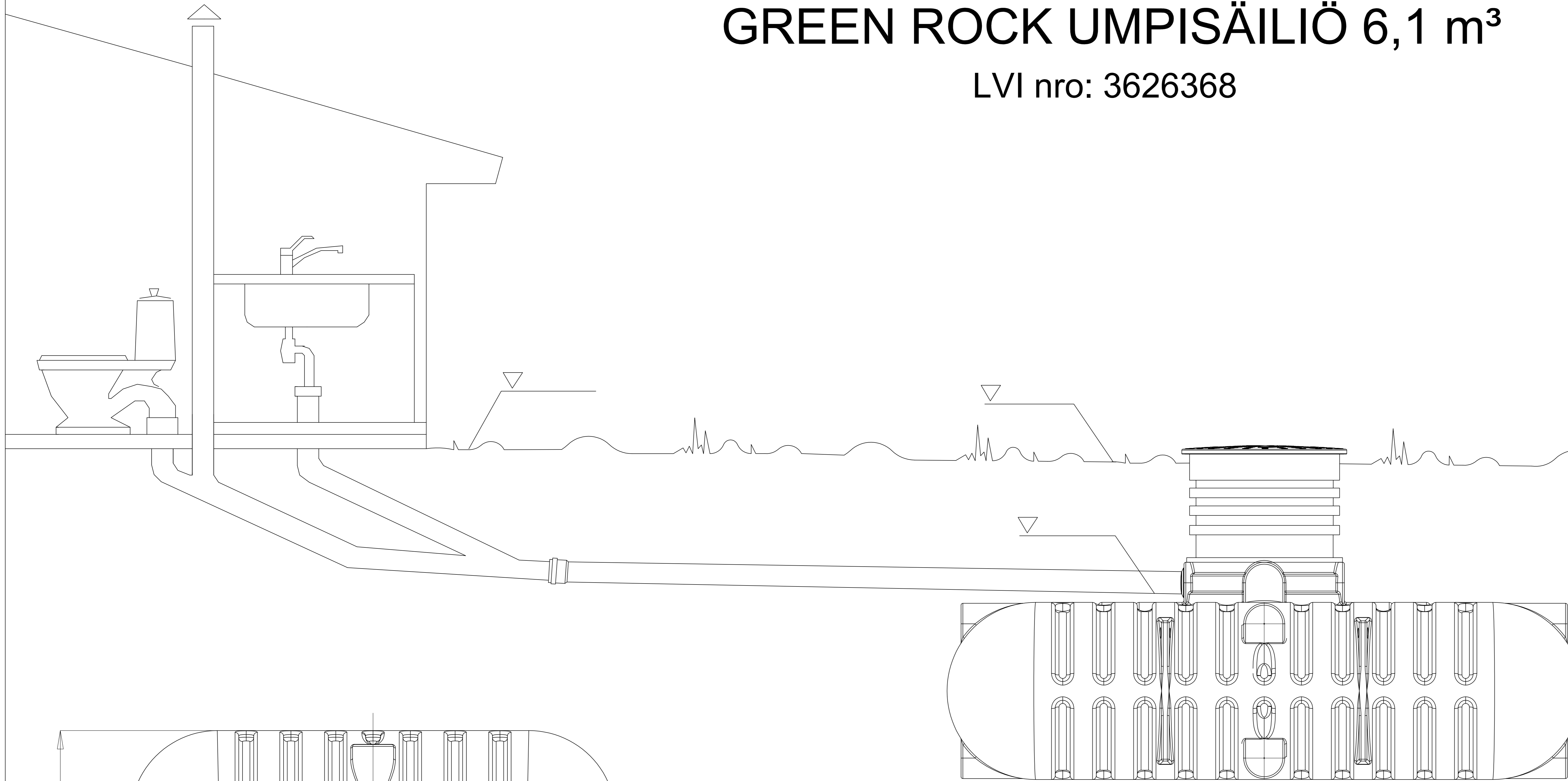


GREEN ROCK UMPISÄILIÖ 6,1 m³

LVI nro: 3626368



K.osa	Kortteli/tila	Tontti / Rno	Rakennusluvan tunnus
Rakennustoimenpide	Piiustuslaji		Juoks. nro
Rakennuskohteen nimi ja osoite	LVI		Mittakaavat
Piiustuksen sisältö			
LEIKKAUSPIIRUSTUS			
GREEN ROCK UMPISÄILIÖ 6,1 m ³			
Suun. ala	Työ no	Piir.No	Muutos
Päiväys	Yhteyshenkilö		



Green Rock puh. 040 8419100
Runsorintie 1 info@greenrock.fi
65380 Vaasa