

## IISI JET 1 Pump generell SS 0.37 kW / 1v - 2.8A

IISI JET 1 Generell pump är en effektiv och självsugande kallvattenpump som lämpar sig väl som pump för 1-fas tryckvattensanläggning. Pumpens vattenproduktion räcker till egna hemsboende. Tack vare sin lätta och portabla konstruktion lämpar sig pumpen även att användas för t.ex. bevattning, att lyfta vatten till bastu, biltvätt och tömning av friskvattenbassänger.

IISI JET 1 är en centrifugal hushållsvttnespump med intern ejektor. Kännetecknande för en centrifugal pump är

- tyst i drift
- driftsäker
- bra sugförmåga

Tack vare sin interna ejektor kan pumpen avlufta på sugsidan och höja trycket som pumphjulet skapar. Pumpens elmotor (varvtal 2900 r/min) är luftkyld och stänkvattenskyddad. IISI JET 1 pumpen är tillverkad av rostfritt material.

Som sugledning används minst 32/26mm rör. När sugdjupet överstiger 7 m eller sugavståndet överstiger 50m rekommenderas en storleksklass större polyeten tryckrör. I ändan av sugledningen skall en backventil installeras.

Sugledningens koppling skall stöda röret inuti med en holk och vid installation skall även gängorna tätas. Tryckrörsledningarna får vara av mindre storlek än sugledningen. IISI JET 1 skall installeras i ett så torrt och frostfritt skyddat ställe som möjligt.

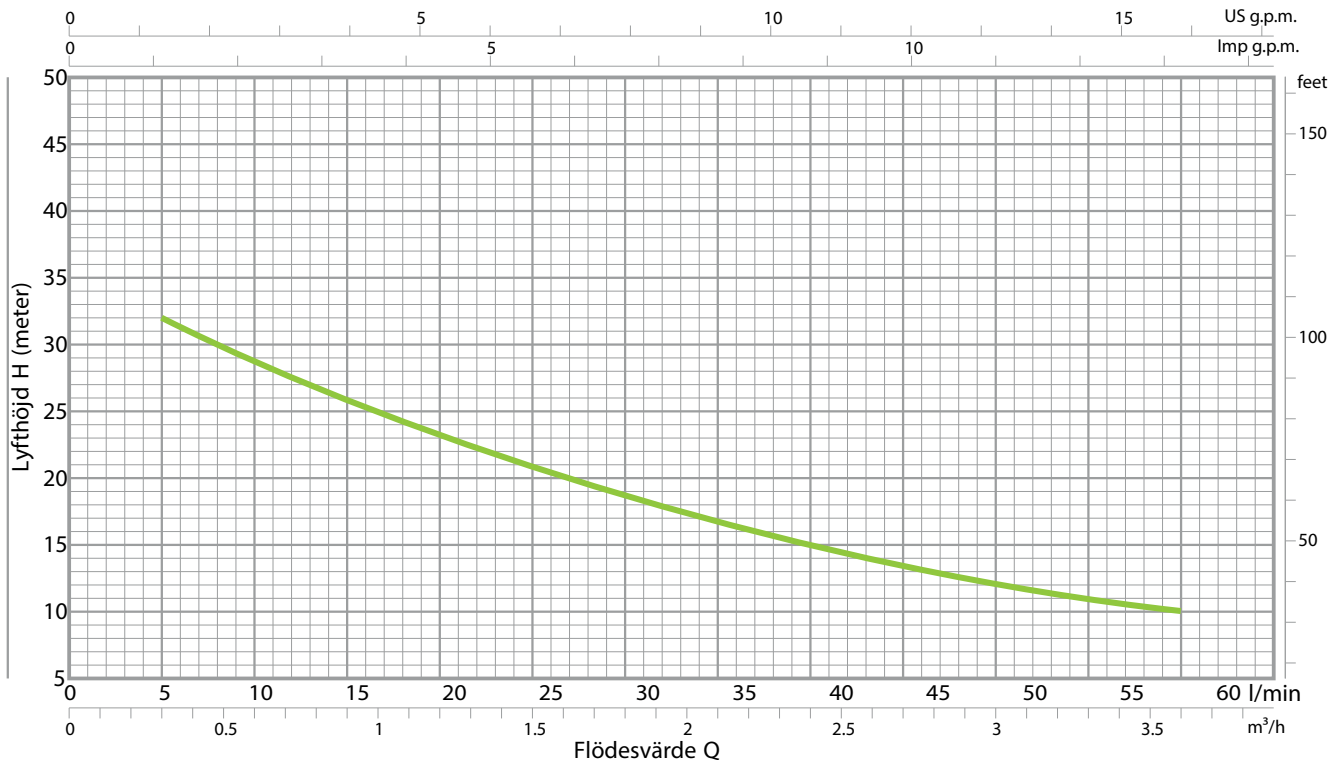


### EGENSKAPSKURVA OCH PRESTATIONSINFO

| 50 Hz | n= 2900 rpm | HS= 0 m

EN 60335-1  
IEC 60335-1  
CEI 61-150

EN 60034-1  
IEC 60034-1  
CEI 2-3



	POWER (P <sub>2</sub> )		Q m <sup>3</sup> /h l/min	0	0.3	0.6	1.2	1.5	1.8	2.4	2.7	3.0	3.6
	kW	HP		0	5	10	20	25	30	40	45	50	60
1-fas	0.37	0.50	H meter	35	32	28.5	23.5	21	18.5	15	13.5	12	10

Q = Flödesvärde  
H = Total manometric head  
HS = Suction height

Egenskapskurvens tolerans en ligt EN ISO 9906 Grade 3B.

IISI JET 1 pumpens elmotor har ett inbyggt värmskydd. När pumpen används med tryckstegring skall pumpen förses med en membrantryckbehållare för att kompensera tryckslag. Innan pumpen startas skall pumpen och sugledningarna fyllas med matarvatten. Pumpen får inte vara igång torr.

Artikel 4741200 IISI JET Pump generell SS 0.37 kW / 1v - 2.8A

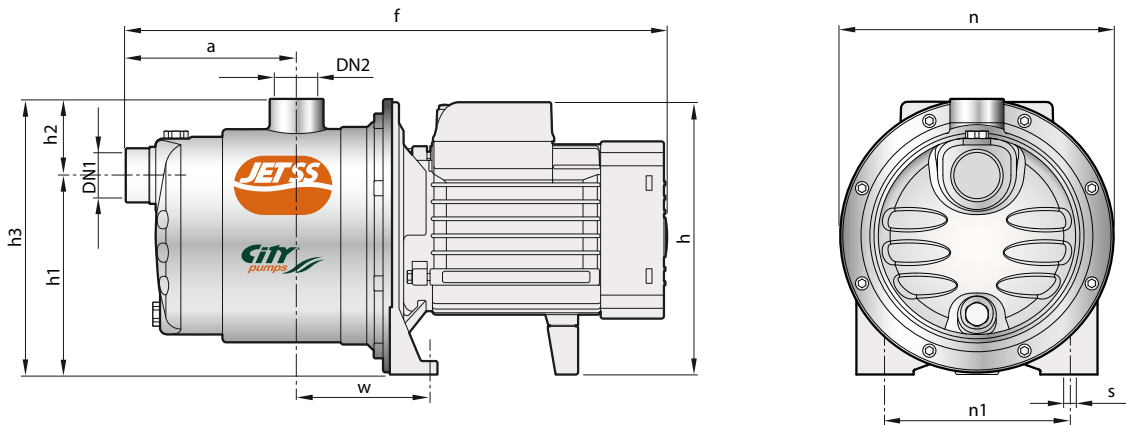
Egenskaper:

- pumpningseffekt upp till 60 l/min (13,2 m3/h)
- manometrisk sugförmåga upp till 9 meter
- manometrisk lyfthöjd upp till 30 meter
- temperaturen på vätskan som pumpas kan ligga mellan -10°C och +40°C
- max. användningstryck är 6 bar

STRUKTURELLA EGENSKAPER

PUMPENS STOMME	Rostfritt stål AISI 304, med kopplingar med inre gänga enligt standard ISO 228/1
VINGHJUL	Vid typ av teknopolymer material
SKÄRSYSTEM	Rostfritt stål AISI 304
MOTORNS AXEL	Rostfritt stål EN 10088-3 – 1.4104
MEKANISK TÄTNING	Ceramic (keramisk) Graphite (grafit) NBR (nitrilgummi) tätning

MÅTT OCH VIKT



STRUKTURELLA EGENSKAPER

	KOPPLINGAR		MÅTT mm										kg	
	DN1	DN2	a	f	h	h1	h2	h3	n	n1	w	s	1~	3~
1-fas 230 V / 2.8 A / 0,37 kW	1"	1"	113	361	182	132	51	183	182	120	87	9	7.1	7.1



AVALON NORDIC