

Pump för avloppsvatten

IISI Pump för avloppsvatten 0.55kW/1v-3.5A Dränkpump



IISI Pump för avloppsvatten rekommenderas att användas i hushåll och industri när man behöver pumpa smutsvatten som kan innehålla fasta partiklar som är upp till \varnothing 40mm. T.ex. kan pumpen användas för att pumpa grundvatten, ytvatten och smutsvatten från källare och parkeringshallar.

IISI Pump för avloppsvatten lämpar sig för att pumpa avloppsvatten från hushåll när man t.ex. skall:

- pumpa avloppsvatten från fastighetens pumpbrunn till en sluten tank
- för att flytta behandlat avloppsvatten från ett kontinuerligt fungerande reningsverk till utloppsställe
- för att pumpa WC-vatten eller bad-, disk- eller tvättvatten från källarvåning

Artikel
4828200 IISI Pump för avloppsvatten utan flottör 0.55kW/1v-3.5A
4828201 IISI Pump för avloppsvatten med flottör 0.55kW/1v-3.5A

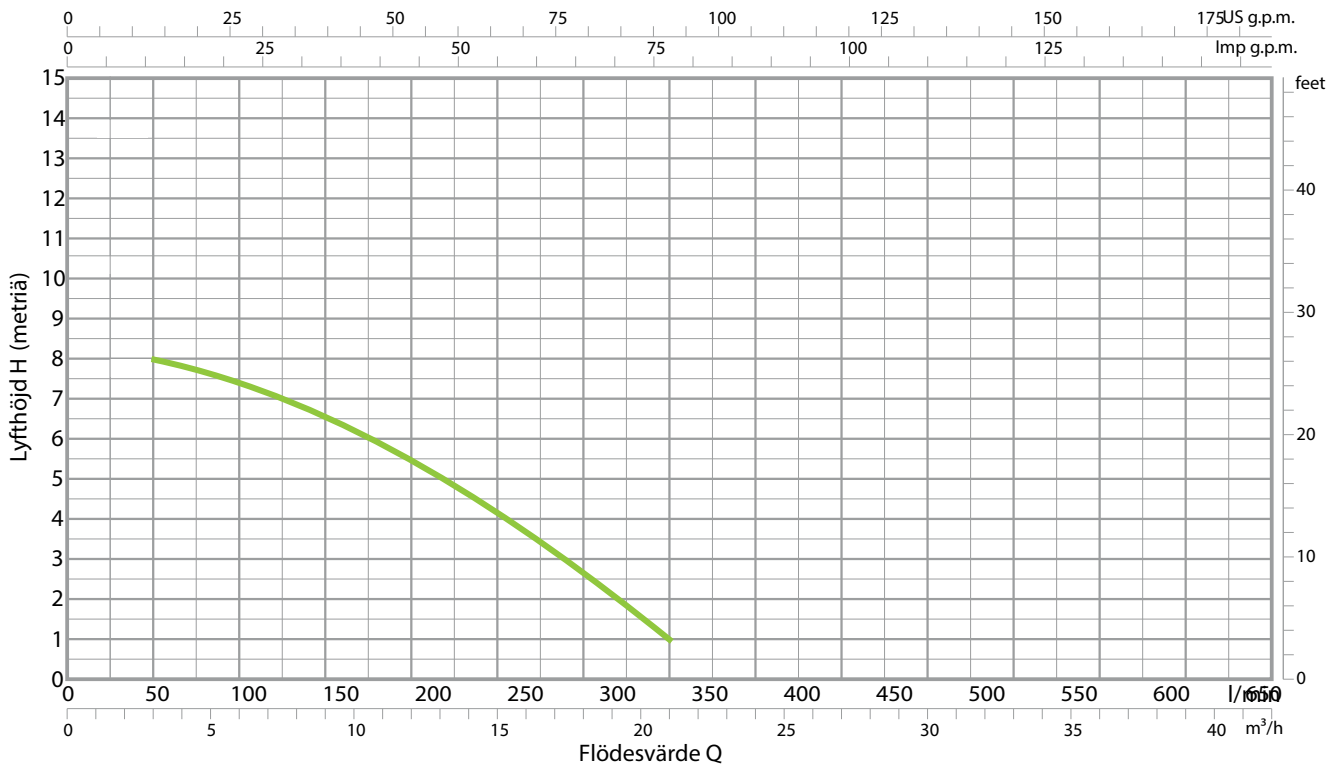
- Egenskaper:
- upp till \varnothing 40mm partikelstorlek kan passera pumpen
 - pumpningseffekt upp till 350 l/min (35 m³/h)
 - lyfthöjd upp till 8 meter
 - min. sänkningsdjup är 280mm
 - max. sänkningsdjup 5m
 - max. temperatur på vätskan som pumpas är +40°C
 - användningsklar pump med 5 m strömkabel

EGENSKAPSKURVA OCH PRESTATIONSINFO

| 50 Hz | n= 2900 rpm

EN 60335-1
IEC 60335-1
CEI 61-150

EN 60034-1
IEC 60034-1
CEI 2-3



	POWER (P ₂)		Q	Flow rate													
	kW	HP		m ³ /h	0	3	6	12	18	21	24	27	30	33	36	39	
1-fas	0.55	0.75	l/min	0	50	100	200	300	350	400	450	500	550	600	650		
			H meter	9	8	7.5	5.5	2.7	1								

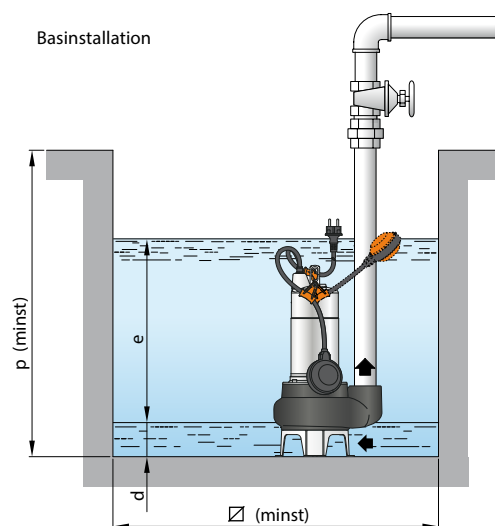
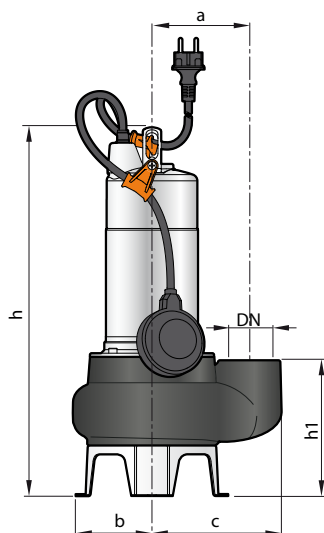
Q = Flödesvärde
H = Total manometric head

Egenskapskurvans tolerans enligt EN ISO 9906 Grade 3B.

STRUKTURELLA EGENSKAPER

PUMPENS STOMME	Gjutjärn, med en epoxielektronisk ytbehandling, med utloppskoppling uppåt med inre gänga enligt standard ISO 228/1
VINGHJUL	VORTEX typ, rostfritt stål AISI 304
MOTORNS AXEL	Rostfritt stål AISI 431
AXEL MED TVÅ MEKANISKA TÄTNINGAR, SEPARERADE FRÅN VARANDRA MED OLJEKAMMARE	Motorns del: Silicon carpide (silikonkarbid) – Graphite (grafit) – NBR (nitrilgummi) tätning Pumpens del: Silicon carpide (silikonkarbid) – NBR (nitrilgummi) tätning
STRÖMKABEL	H07 RN-F med Schuko stickpropp

MÅTT OCH VIKT



	KOPPLING DN	Partikel- storlek	MÅTT mm								kg		
			a	b	c	h	h1	d	e	p	Ø	1~	3~
1-fas 230V / 35A / 0.55 kW	1½"	Ø 40 mm	115	95	148	406	139	50	variable	500	500	12.9	12.6



AVALON NORDIC