

Skärande pump



IISI Skärande pump med flottör 1.1kW/1v-7.4A Dränkpump

IISI Skärande pump är tillverad av slitstark och hållbar gjutjärn så att den klarar av hård användning. Den är utrustad med skärande blad i hållbart rostfritt stål, som effektivt skär sönder fasta ämnen och fibrer i avloppsvattnet innan det leds vidare till önskat ställe i ett litet tryckavloppsrör.

IISI Skärande pump lämpar sig till exempel för:

- att flytta avloppsvatten från hushåll till reningsverk, sluten tank eller markbädd

Artikel

4828203 IISI Skärande pump med flottör 1.1kW/1v-7.4A inkl. kopplingsdosa

Egenskaper:

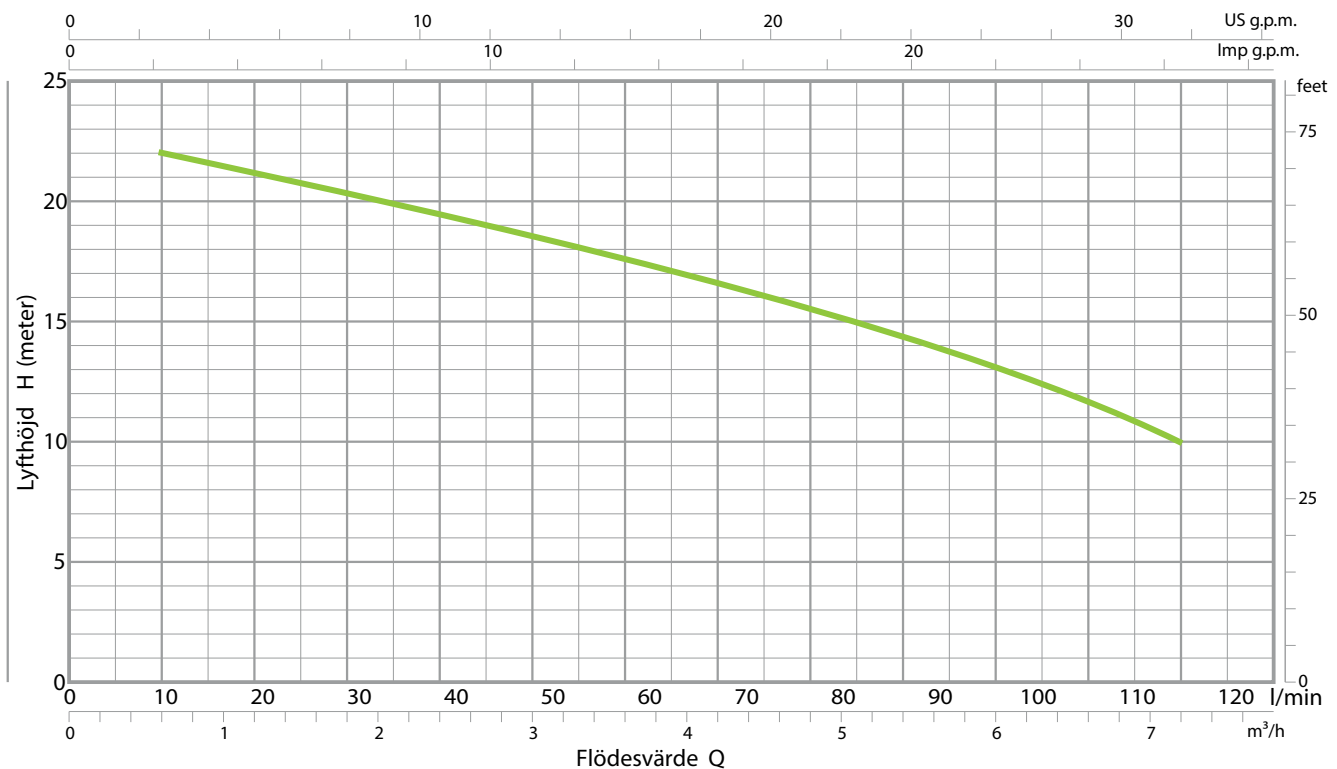
- upp till $\varnothing 10\text{mm}$ partikelstorlek kan passera pumpen
- pumpningseffekt upp till 220 l/min (13,2 m³/h)
- lyfthöjd upp till 23 meter
- minimi sänkningsdjup i kontinuerlig användning är 300mm
- sugnivån ligger 50mm ovanför markytan
- max. sänkningsdjup 10m (förutsätter att strömkabeln är tillräckligt lång och lämplig)
- max. temperatur på vätskan som pumpas är +40°C
- 10m strömkabel

EGENSKAPSKURVA OCH PRESTATIONSINFO

50 Hz | n= 2900 rpm

EN 60335-1
IEC 60335-1
CEI 61-150

EN 60034-1
IEC 60034-1
CEI 2-3



	POWER (P ₂)		Q	Flow Rate (Q)									
	kW	HP		m ³ /h	l/min	0	0.6	1.2	2.4	3.6	4.8	6.0	7.2
1-fas	1.1	1.5	H meter	23	22	21	19.5	17.5	15.5	13	10		

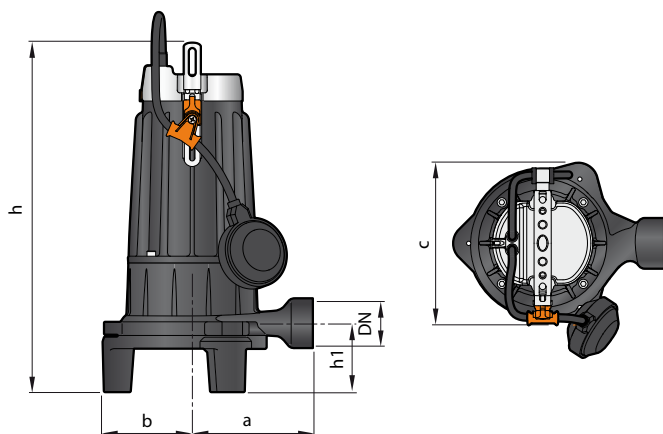
Q = Flödesvärde
H = Total manometric head

Egenskapskurvans tolerans en ligt EN ISO 9906 Grade 3B.

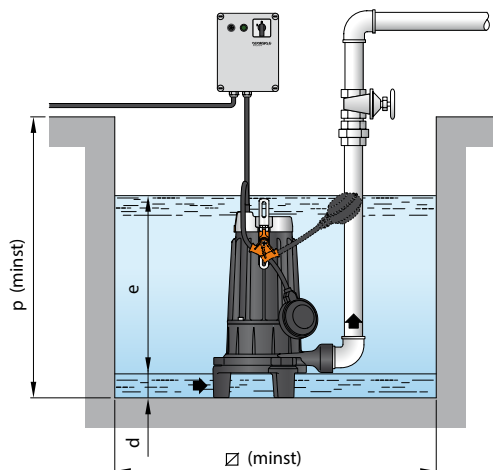
STRUKTURELLA EGENSKAPER

PUMPENS STOMME	Gjutjärn med en epoxielektronisk ytbehandling, med utloppskoppling åt sidan med inre gänga enligt standard ISO 228/1
VINGHJUL	Vid typ av teknopolymer
SKÄRSYSTEM	Härdat rostfritt stål AISI 440C
MOTORNS AXEL	Rostfritt stål AISI 431
AXEL MED TVÅ MEKANISKA TÄTNINGAR SEPARERADE FRÅN VARANDRA MED OLJEKAMMARE	Motorns sida: Silicon carpide (silikonkarbid) – Graphite (grafit) – NBR (nitrilgummi) tätning Pumpens sida: Silicon carpide (silikonkarbid) – NBR (nitrilgummi) tätning
STRÖMKABEL	H07 RN-F, 10m strömkabel med Schuko stickpropp

MÅTT OCH VIKT



Basinstallation



	KOPPLING	MÅTT mm										kg *	
	DN	a	b	c	h	h1	d	e	p	Ø	1~	3~	
1-fas 230 V / 7.4 A / 1,1 kW	1¼"	140	100	200	387	61	50	variable	500	500	23.9	23.1	

(*pumpens vikt utan inspektionslåda)



AVALON NORDIC