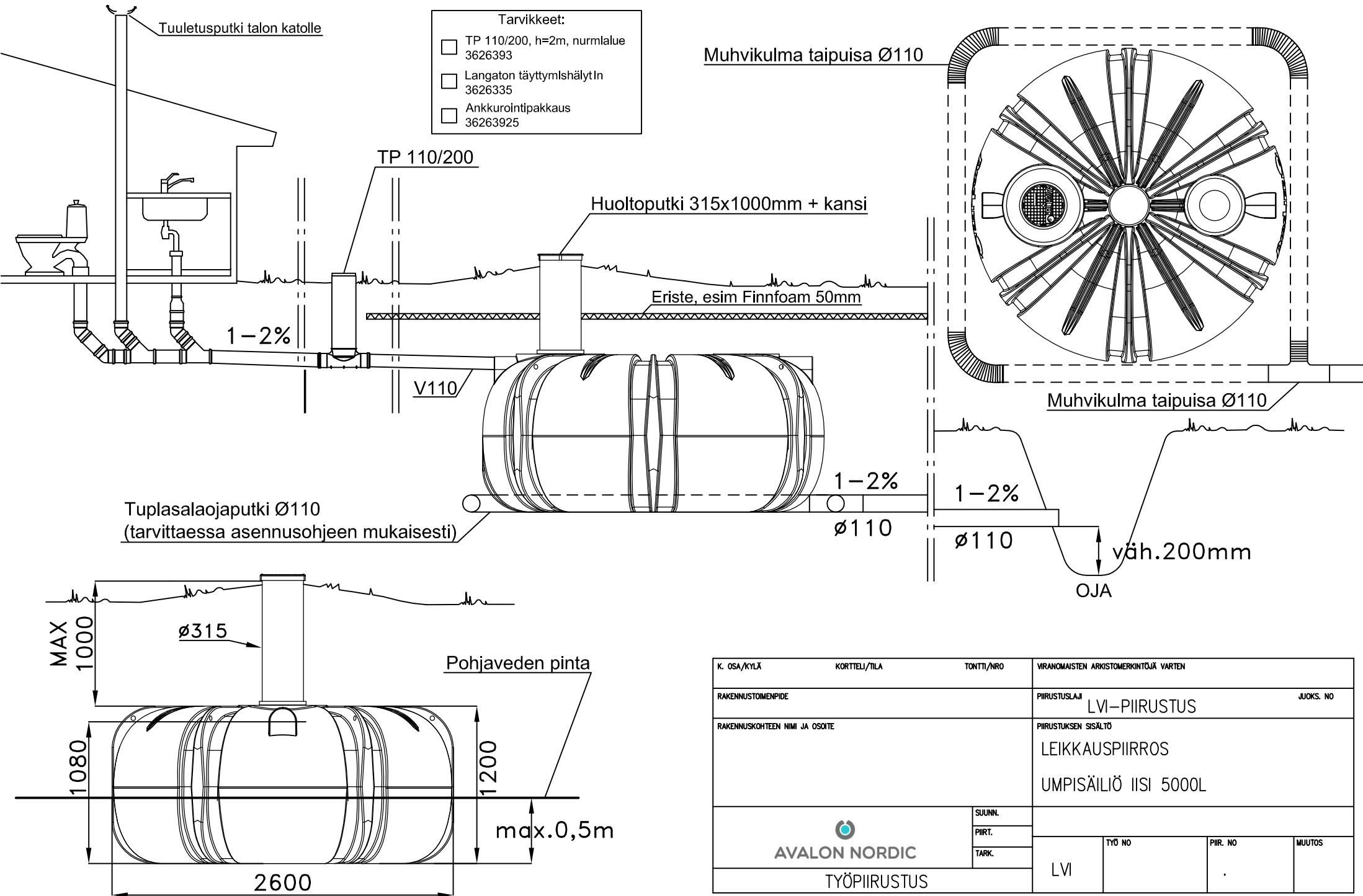


3626353 UMPISÄILIÖ IISI 5000 L OD315



K. OSA/KYLÄ	KORTTELI/TILA	TONTTI/NRO	VIRANOMAISTEN ARKISTOMERKINTÖJÄ VARTEN		
RAKENNUSLOMAKIRJE			PIIRUSTUSLAJI	JUOKS. NO	
RAKENNUSKOHTEEN NIMI JA OSOITE			PIIRUSTUKSEN SISÄLTÖ		
			LEIKKAUSPIIRROS		
			UMPISÄILIÖ IISI 5000L		
 AVALON NORDIC TYÖPIIRUSTUS		SUUNN.	TYÖ NO	PIIR. NO	MUUTOS
		PIIRT.			
		TARK.			
LVI					