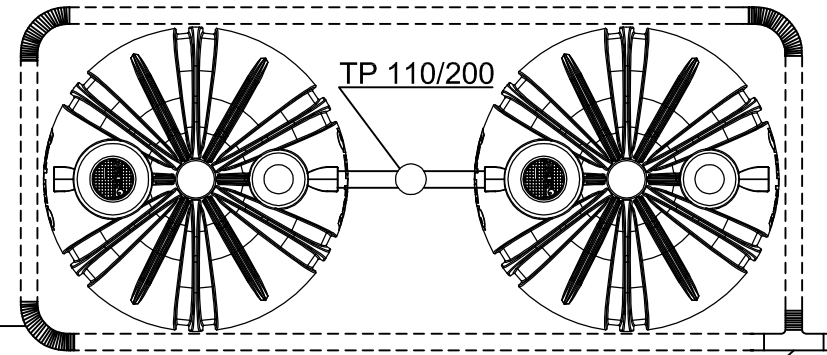


Tarvikkeet:

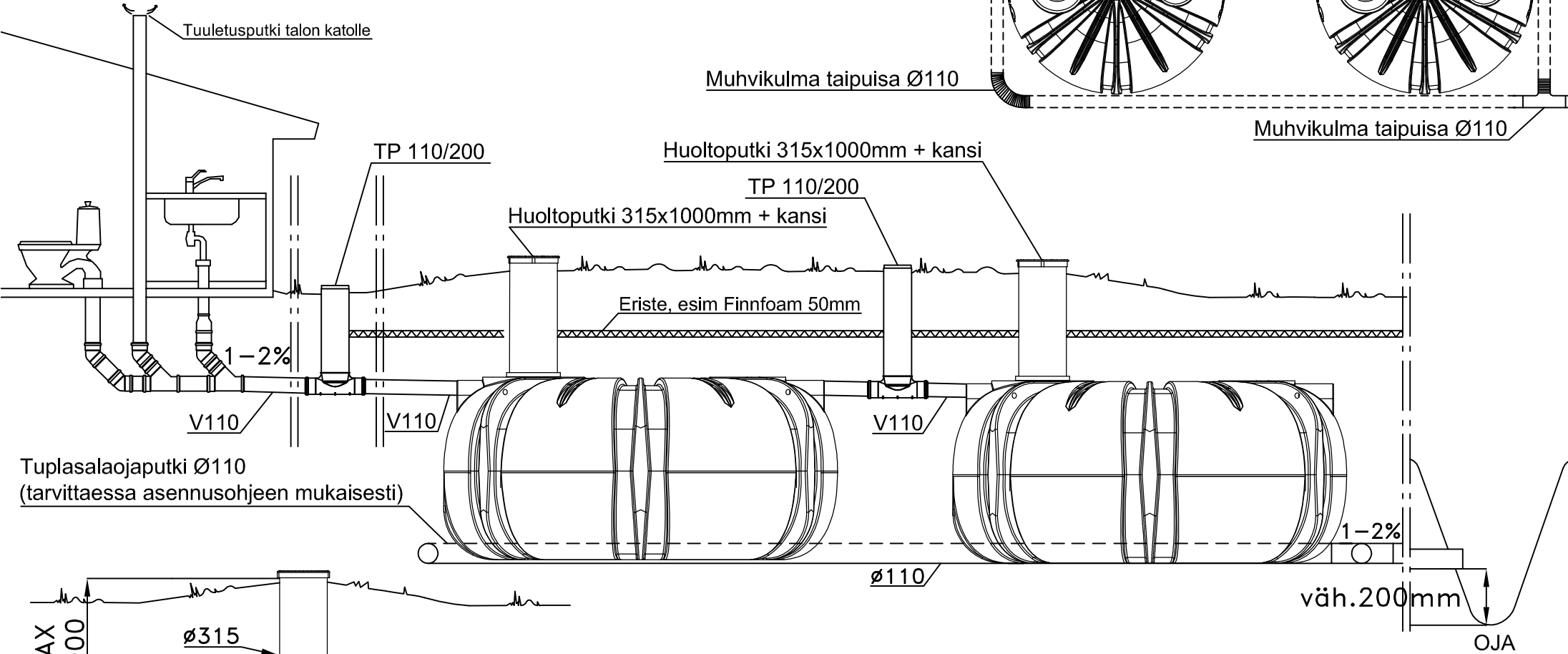
- TP 110/200, h=2m, nurmialue
3626393
- Langaton täyttymishälytin
3626335
- Ankkurointipakkaus
36263925

362635310 UMPISÄILIÖ IISI 5000 L OD315 2 KPL

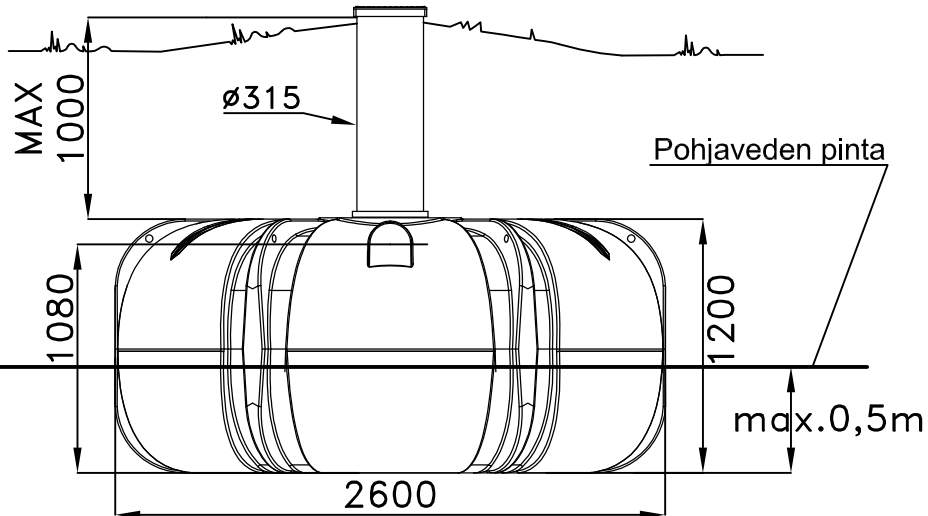


Muhvikulma taipuisa Ø110

Muhvikulma taipuisa Ø110



Tuplasalaojaputki Ø110
(tarvittaessa asennusohjeen mukaisesti)



K. OSA/KYLÄ	KORTTELI/TILA	TONTTI/NRO	VIRANOMAISTEN ARKISTOMERKINTÖJÄ VARTEN			
RAKENNUSLOMAKIRJE			PIIRUSTUSLAJI	JUOKS. NO		
RAKENNUSKOHTTEEN NIMI JA OSOITE			PIIRUSTUKSEN SISÄLTÖ			
			LEIKKAUSPIIRROS			
			UMPISÄILIÖ IISI 10000L			
 AVALON NORDIC TYÖPIIRUSTUS		SUUNN.	LVI	TYÖ NO	PIIR. NO	MUUTOS
		PIIRT.				
		TARK.				