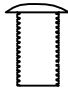

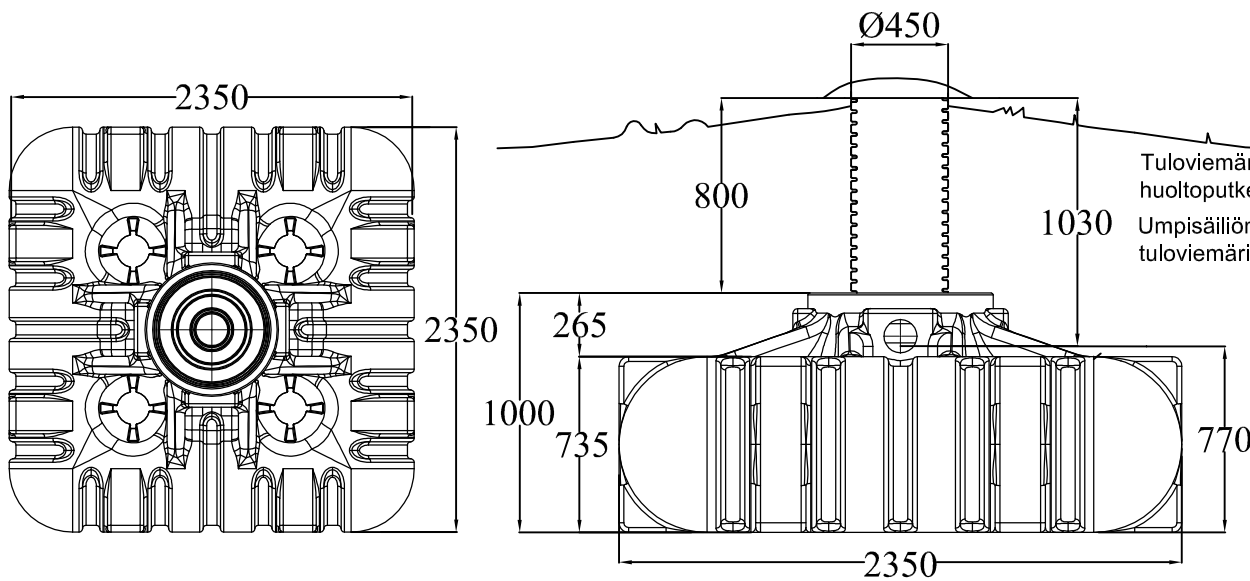
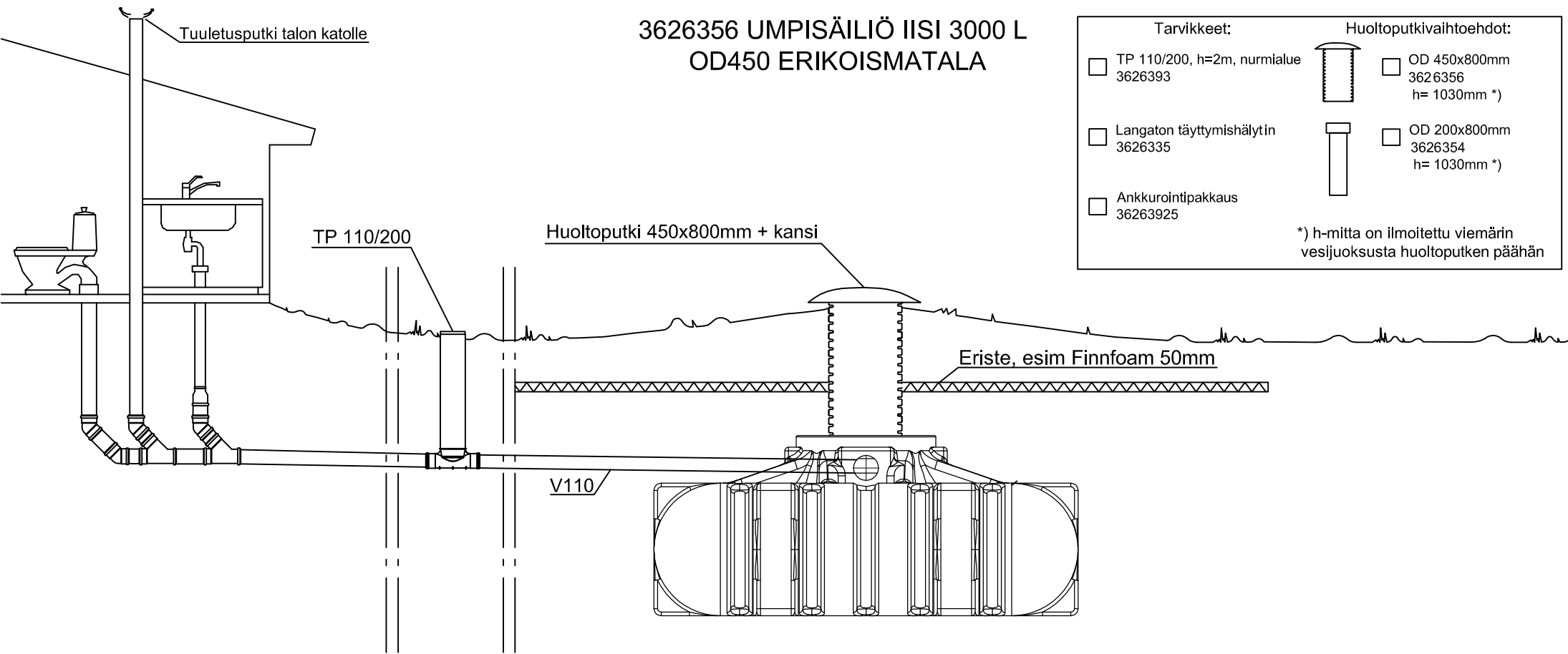


# 3626356 UMPISÄILIÖ IISI 3000 L OD450 ERIKOISMATALA


Tuuletusputki talon katolle

Tarvikkeet:		Huoltoputkivaihtoehdot:		
<input type="checkbox"/>	TP 110/200, h=2m, nurmialue 3626393		<input type="checkbox"/>	OD 450x800mm 3626356 h= 1030mm *)
<input type="checkbox"/>	Langaton täyttymishälytin 3626335		<input type="checkbox"/>	OD 200x800mm 3626354 h= 1030mm *)
<input type="checkbox"/>	Ankkurointipakkaus 36263925			

\*) h-mitta on ilmoitettu viemärin vesijuoksusta huoltoputken päähän



Tuloviemärin vesijuoksusta  
huoltoputken päähän 1030mm  
Umpisäiliön pohjasta  
tuloviemärin vesijuoksuun 770mm

K. OSA/KYLÄ	KORTTELI/TILA	TONTTI/NRO	VRANOMAISTEN ARKISTOMERKINTÖJÄ VARTEN			
RAKENNUSLOMAKIRJE JÄTEVESIJÄRJESTELMÄN KUNNOSTUS			PIIRUSTUSLAJI	JUOKS. NO		
RAKENNUSKOHTIEN NIMI JA OSOITE			PIIRUSTUKSEN SISÄLTÖ			
			LEIKKAUSPIIRROS			
			UMPISÄILIÖ IISI 3000L ERIKOISMATALA			
 <b>AVALON NORDIC</b> TYÖPIIRUSTUS		SUUNN.	LVI	TYÖ NO	PIIR. NO	MUUTOS
		PIIRT.				
		TARK.				