

3626370 UMPISÄILIÖ IISI 6100 L OD450 ERIKOISMATALA

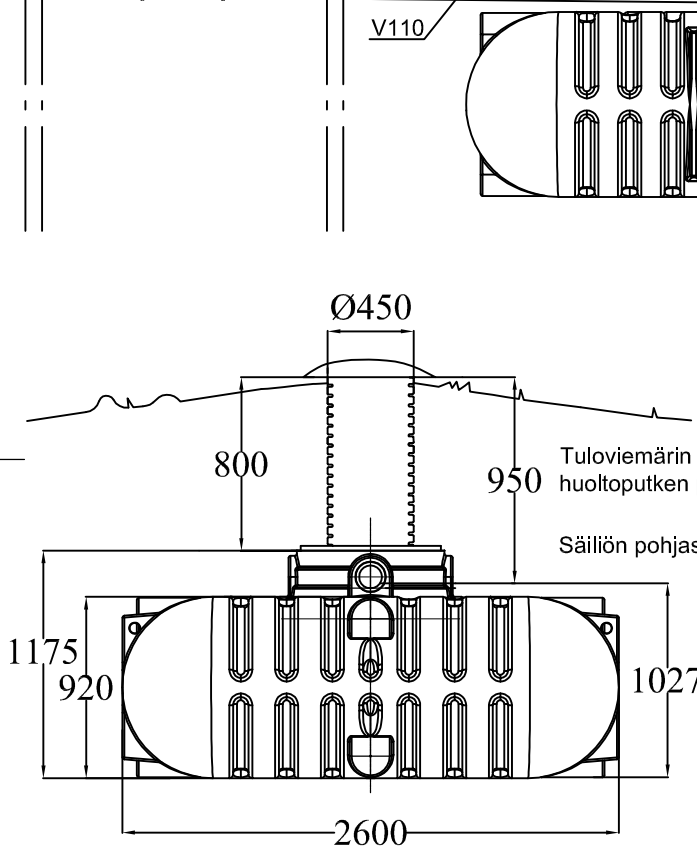
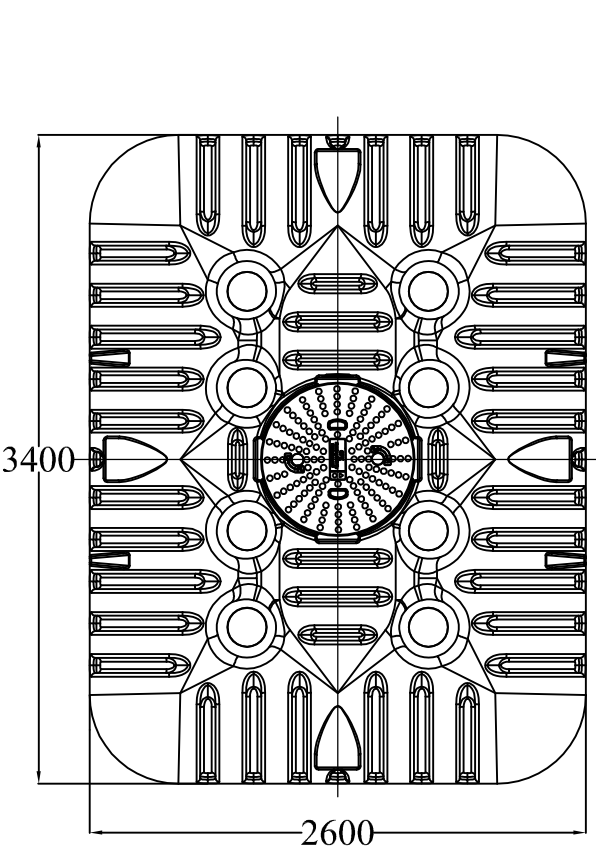
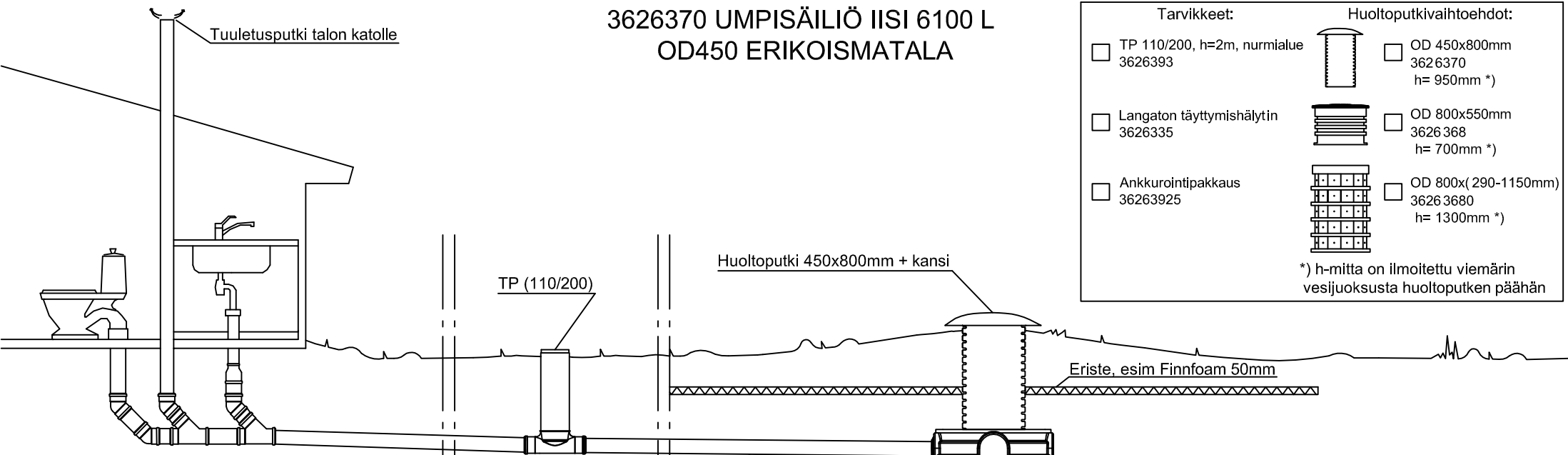
Tarvikkeet:

- TP 110/200, h=2m, nurmialue 3626393
- Langaton täyttymishälytin 3626335
- Ankkurointipakkaus 36263925

Huoltoputkivaihtoehdot:

- OD 450x800mm 3626370 h= 950mm *)
- OD 800x550mm 3626368 h= 700mm *)
- OD 800x(290-1150mm) 36263680 h= 1300mm *)

*) h-mitta on ilmoitettu viemärin vesijuoksusta huoltoputken päähän



K. OSA/KYLÄ	KORTTELI/TILA	TONTTI/NRO	VIRANOMAISTEN ARKISTOMERKINTÖJÄ VARTEN	
RAKENNUSOMENPIDE JÄTEVESIJÄRJESTELMÄN KUNNOSTUS			PIIRUSTUSLAJI	JUOKS. NO
RAKENNUSKOHTIEN NIMI JA OSOITE			PIIRUSTUKSEN SISÄLTÖ	
 TYÖPIIRUSTUS			LEIKKAUSPIIRROS	
			UMPISÄILIÖ IISI 6100L ERIKOISMATALA	
			TYÖ NO	PIIR. NO
			MUUTOS	