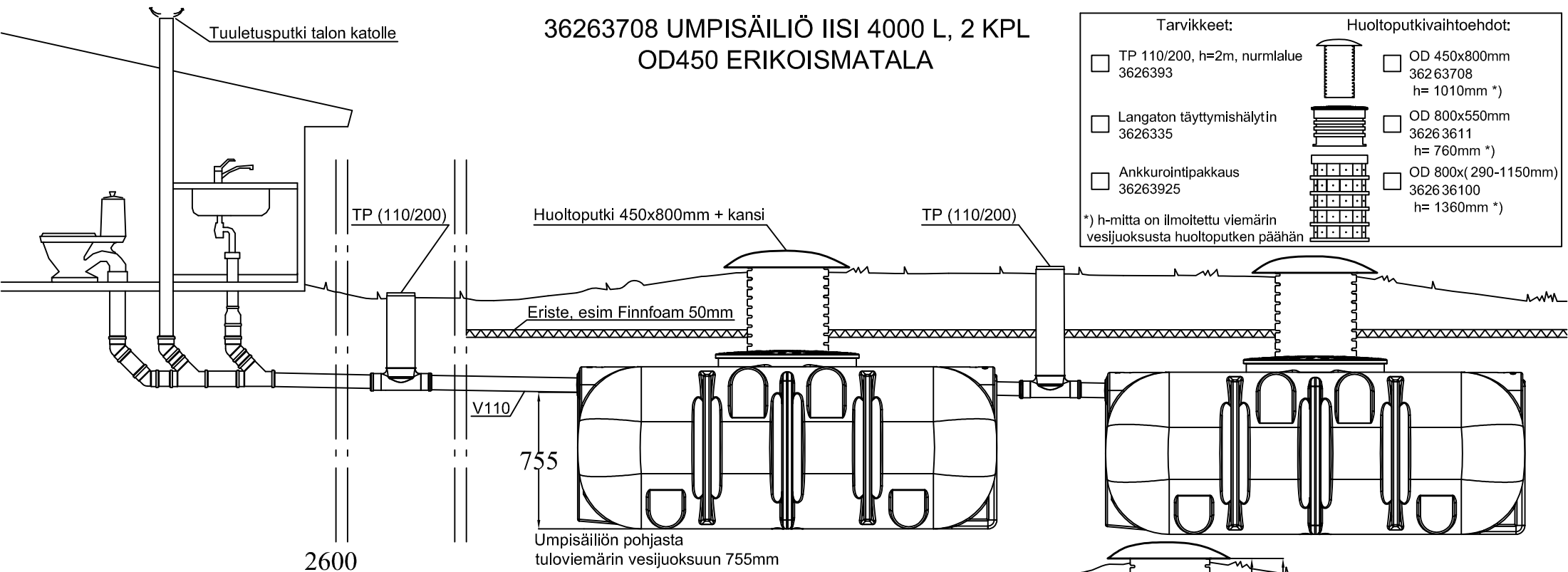
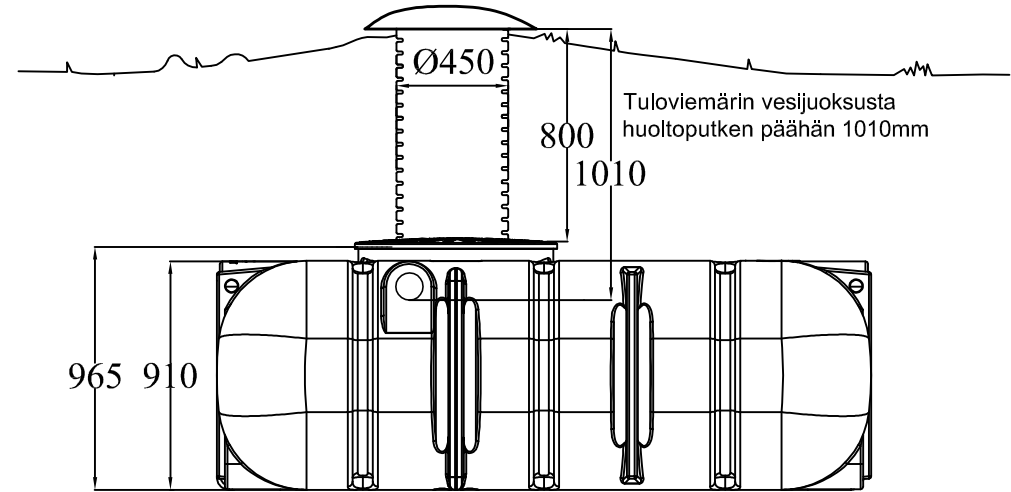
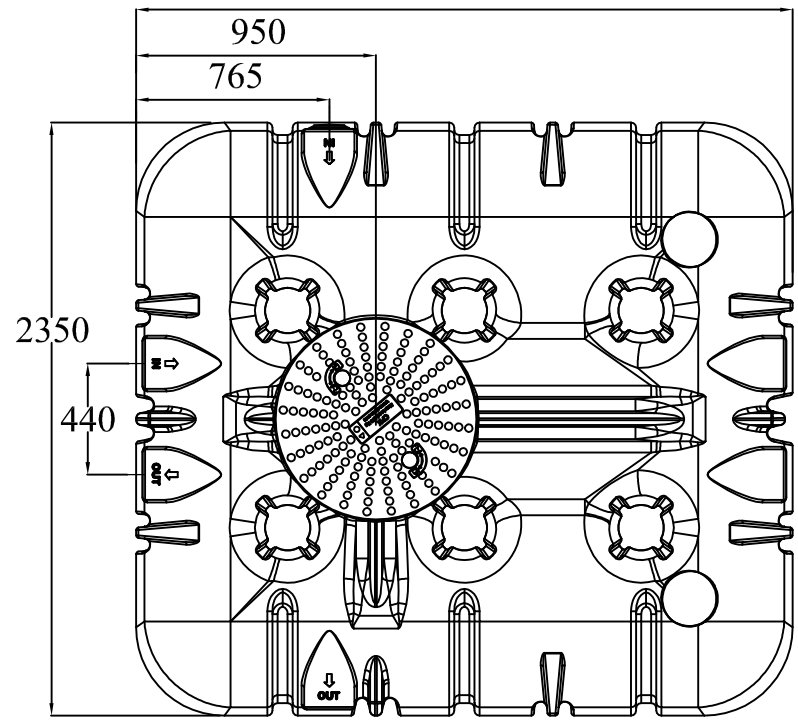


36263708 UMPISÄILIÖ IISI 4000 L, 2 KPL OD450 ERIKOISMATALA



- Tarvikkeet:**
- TP 110/200, h=2m, nurmaluue 3626393
 - Langaton täyttymishälytin 3626335
 - Ankkurointipakkaus 36263925
- Huoltoputkivaihtoehdot:**
- OD 450x800mm 36263708 h= 1010mm *)
 - OD 800x550mm 36263611 h= 760mm *)
 - OD 800x(290-1150mm) 362636100 h= 1360mm *)
- *) h-mitta on ilmoitettu viemärin vesijuoksusta huoltoputken päähän



K. OSA/AVLÄ	KORTTELI/TILA	TONTTI/NRO	MIRANOMASTEN ARKISTOMERKINTÄÄ VARTEN		
RAKENNUSTYÖNUMERO		PIIRUSTUSLAJI		LVI-PIIRUSTUS	
RAKENNUKOHTEEN NIMI JA OSOITE		PIIRUSTUKSEN SISÄLTÖ		JUOKS. NO	
		LEIKKAUSPIIRROS			
		UMPISÄILIÖ IISI 8000L ERIKOISMATALA			
		SAUNN.	TYÖ NO		
		PIIRT.			
TYÖPIIRUSTUS		TARK.	MUUTOS		
			LVI		