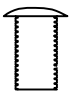
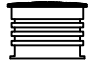
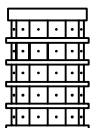
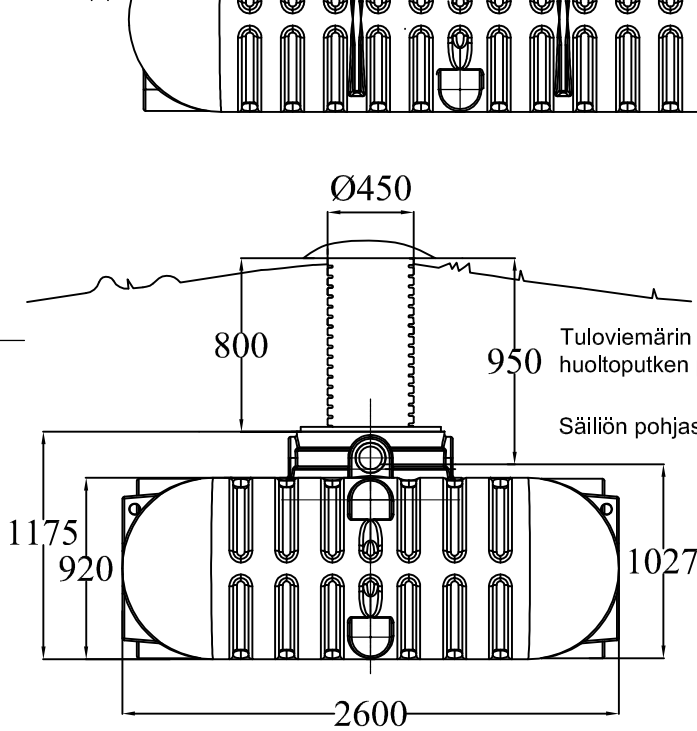
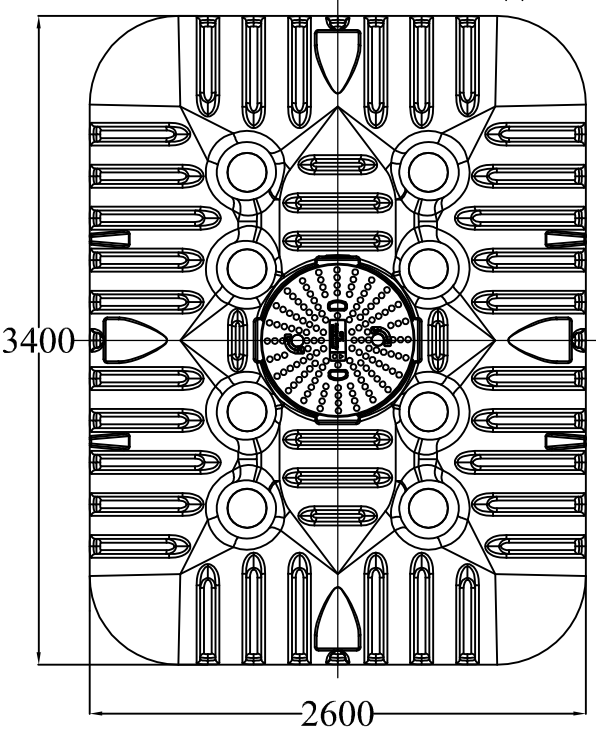
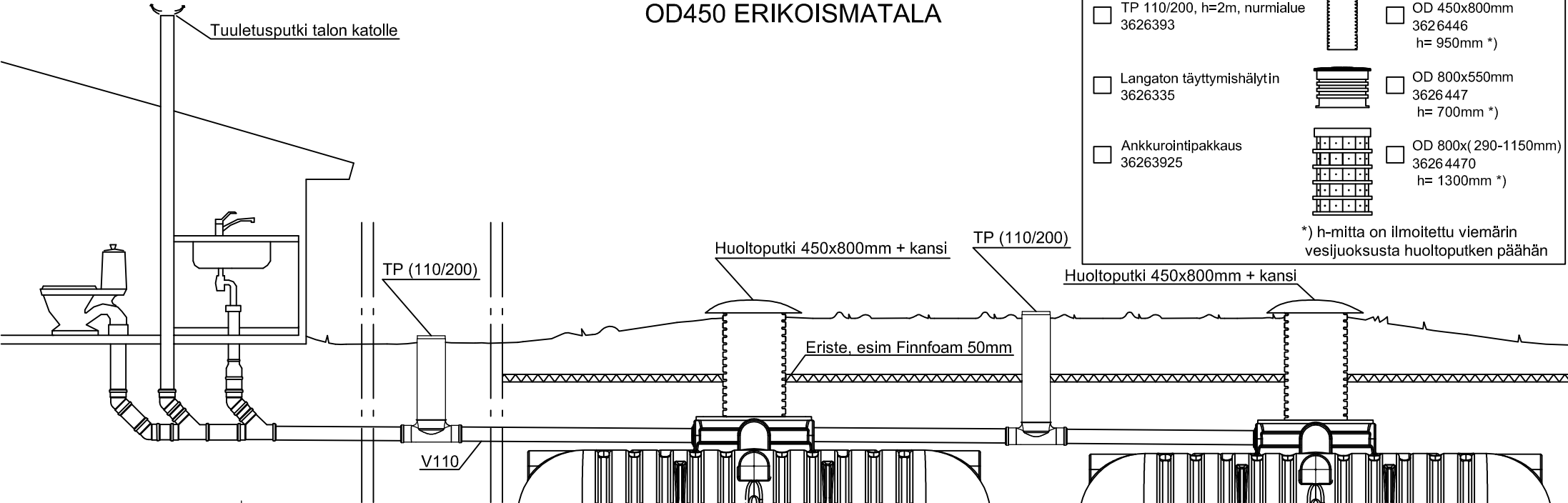


# 3626446 UMPISÄILIÖ IISI 6100L, 2 KPL OD450 ERIKOISMATALA


Tarvikkeet:	Huoltoputkivaihtoehdot:
<input type="checkbox"/> TP 110/200, h=2m, nurmialue 3626393	 <input type="checkbox"/> OD 450x800mm 3626446 h= 950mm *)
<input type="checkbox"/> Langaton täyttymishälytin 3626335	 <input type="checkbox"/> OD 800x550mm 3626447 h= 700mm *)
<input type="checkbox"/> Ankkurointipakkaus 36263925	 <input type="checkbox"/> OD 800x(290-1150mm) 36264470 h= 1300mm *)

\*) h-mitta on ilmoitettu viemärin vesijuoksusta huoltoputken päähän



Tuloviemärin vesijuoksusta huoltoputken päähän 950mm

Säiliön pohjasta tuloviemärin vesijuoksuun 1027mm

K. OSA/KYLÄ	KORTTELI/TILA	TONTTI/NRO	VIRANOMAISTEN ARKISTOMERKINTÖJÄ VARTEN		
RAKENNUSLOMENOPIDE			PIIRUSTUSLAJI	LVI-PIIRUSTUS	
RAKENNUSKOHTIEN NIMI JA OSIOTE			PIIRUSTUKSEN SISÄLTÖ	LEIKKAUSPIIRROS	
			UMPISÄILIÖ IISI 12200L ERIKOISMATALA		
 SUUNN. PIIRIT. TARK.			TYÖ NO	PIIR. NO	MUUTOS
			LVI		
			TYÖPIIRUSTUS		