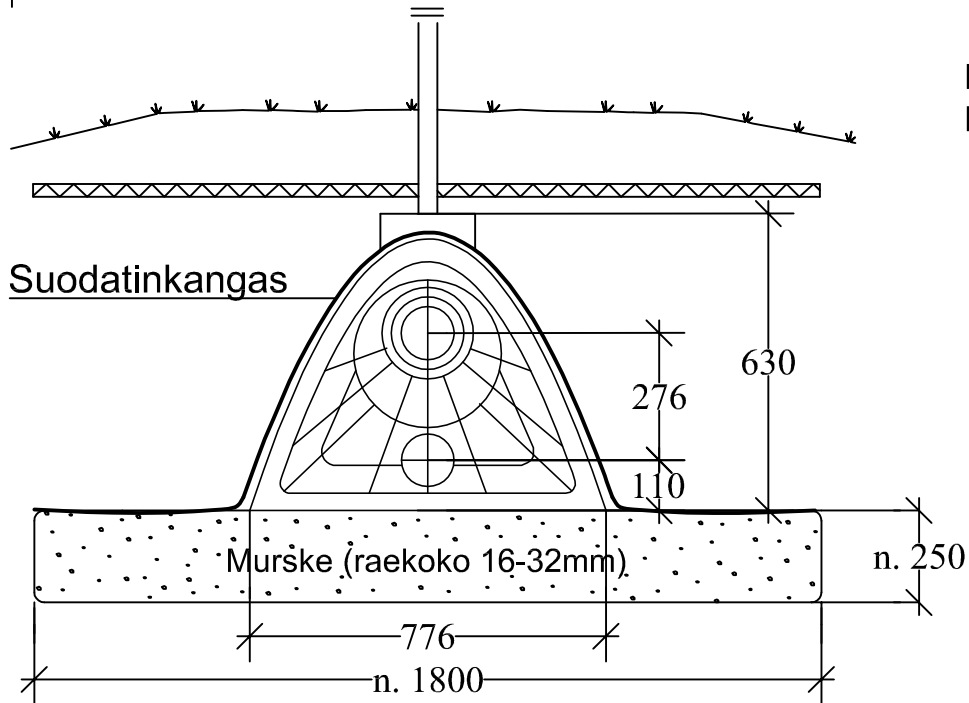
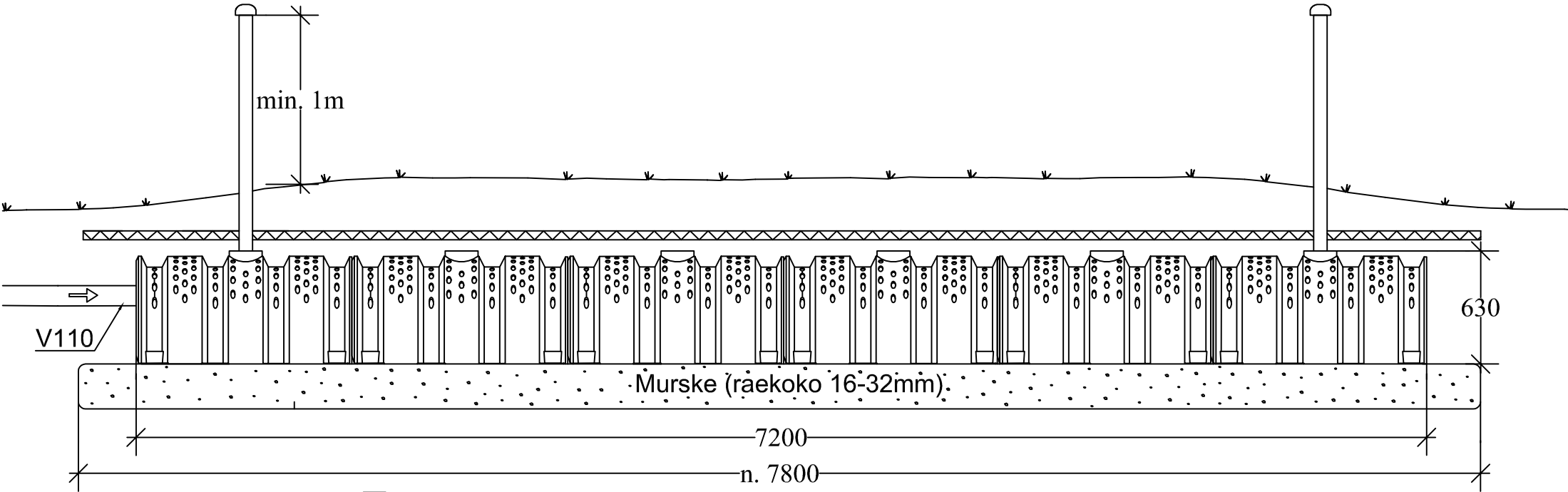



3626430 JÄLKI-IMEYTYSPIKETTI 1800L



Eriste 50mm, esim. Finnfoam. Pinta-ala n. 10m² (5,4m x 1,8m).
Eristeen vahvuus / pinta-ala paikallisten pakkasolosuhteiden mukaisesti.

K. OSA/KYLÄ	KORTTELI/TILA	TONTTI/NRO	VIRANOMAISTEN ARKISTOMERKINTÖJÄ VARTEN			
RAKENNUSTOIMENPIDE			PIIRUSTUSLAJI		JUOKS. NO	
RAKENNUSKOHTeen NIMI JA OSOITE			PIIRUSTUKSEN SISÄLTÖ		MITTAKAAVAT	
			LVI-PIIRUSTUS		1:30	
			JÄLKI-IMEYTYSPIKETTI 1800L			
 TYÖPIIRUSTUS			SIUNN.	TYÖ NO	PIIR. NO	MUUTOS
			PIIRT.			
			TARK.			
			LVI			