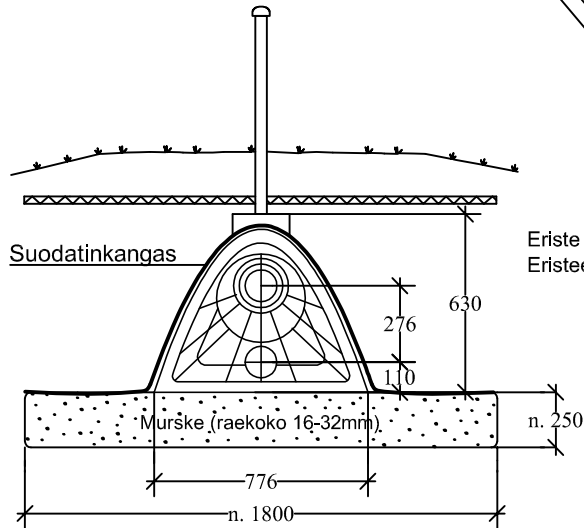
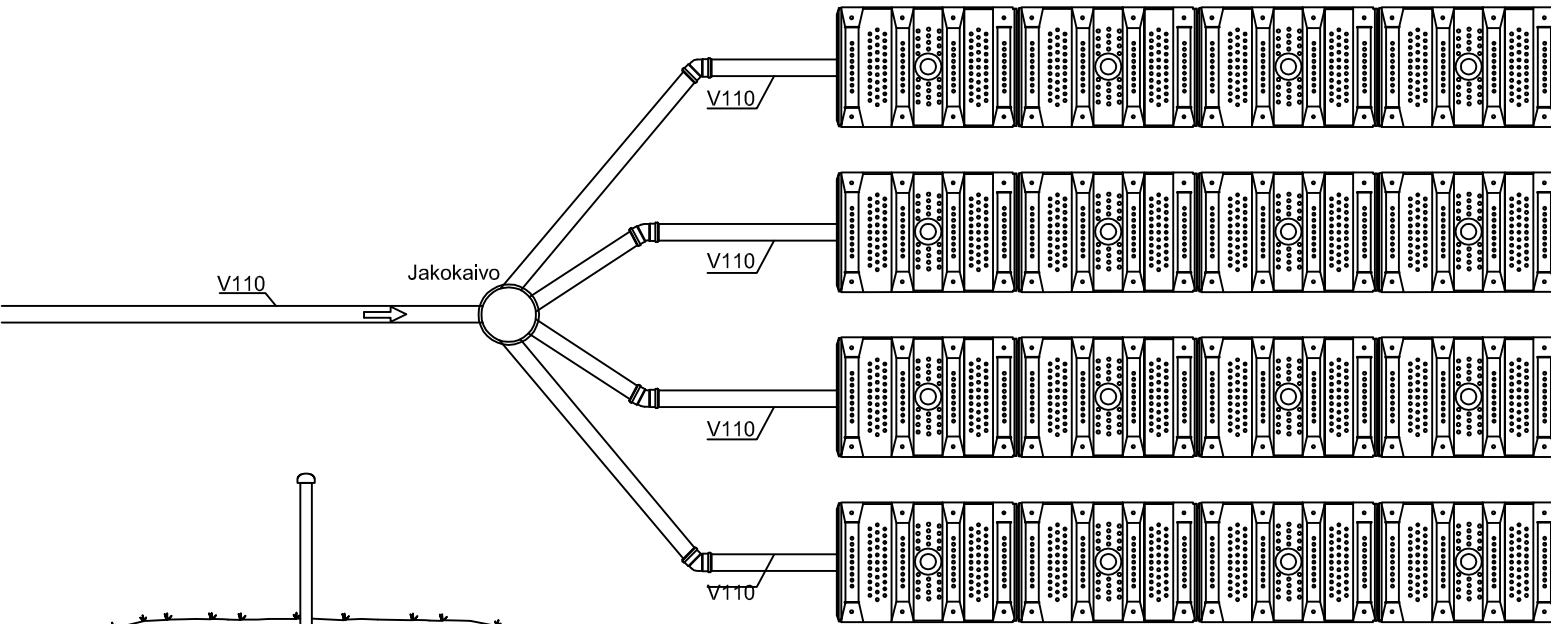
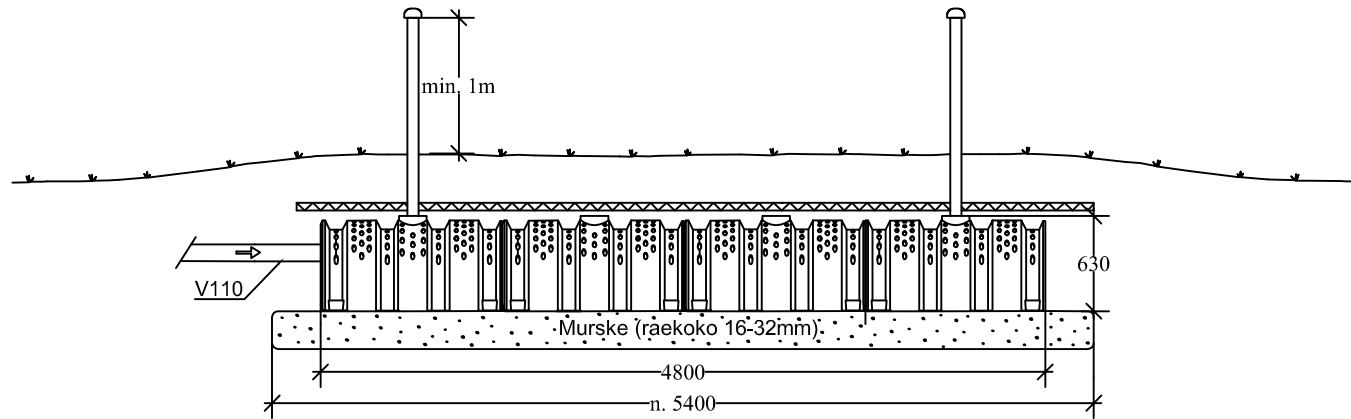



3626432 JÄLKI-IMEYTYSPAKETTI 4800L



Eriste 50mm, esim. Finnfoam. Pinta-ala n. 10m² (5,4m x 1,8m).
Eristeen vahvuus / pinta-ala paikallisten pakkasolosuhteiden mukaisesti.

K. OSA/KYLÄ	KORTTELI/TILA	TONTTI/NRO	VIRANOMAISTEN ARKISTOMERKINTÖJÄ VARTEN	
RAKENNUSTOMENPIDE			PIIRUSTUSLAI	JUOKS. NO
RAKENNUSKOHTIEN NIMI JA OSOITE			PIIRUSTUKSEN SISÄLTÖ	MITTAKAAVAT
 TYÖPIIRUSTUS			LVI-PIIRUSTUS	
			LEIKKAUSPIIRROS	
			JÄLKI-IMEYTYSPAKETTI 4800L	
			LVI	
			TYÖ NO	PIIR. NO
				MUUTOS