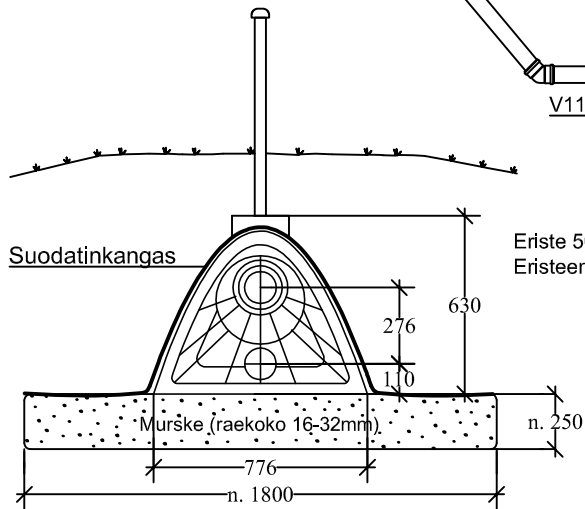
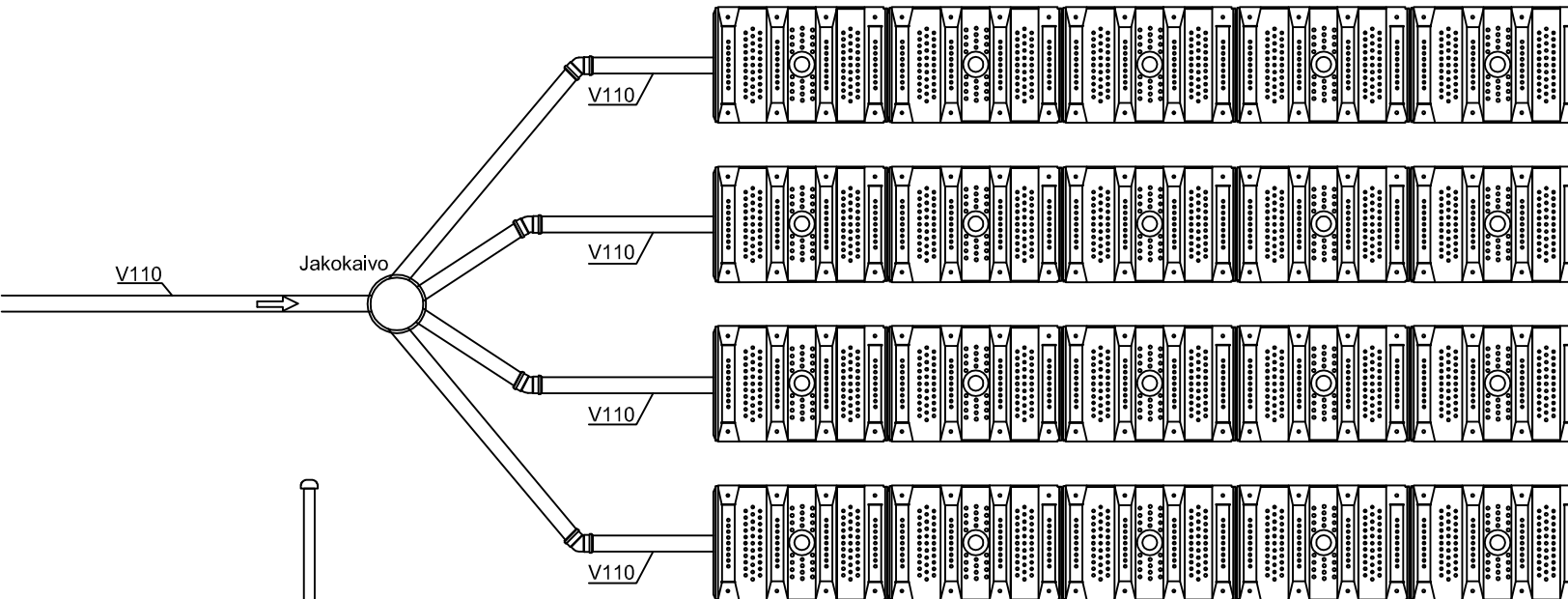
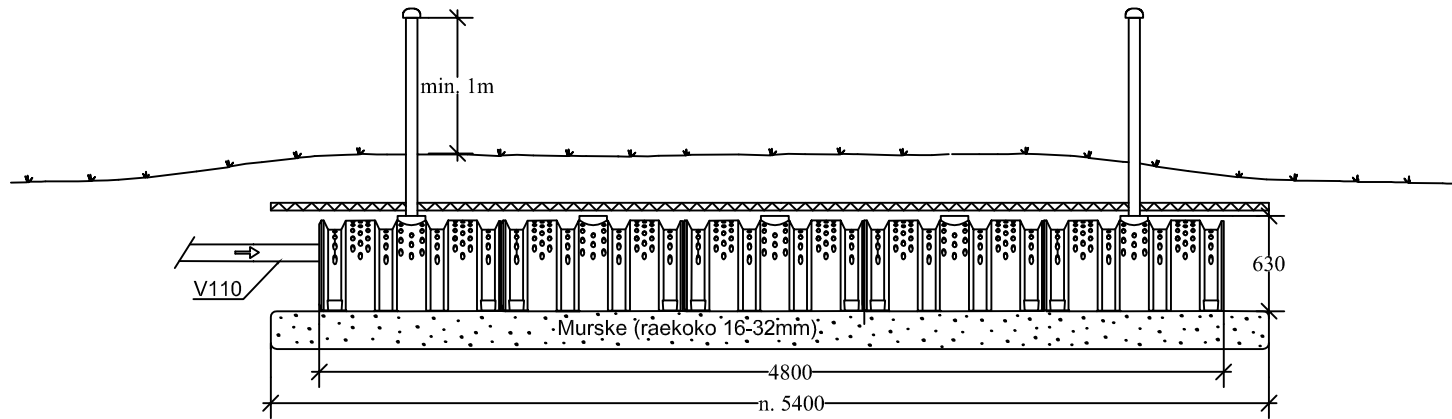


3626433 JÄLKI-IMEYTYS-PAKETTI 6000L



Eriste 50mm, esim. Finnfoam. Pinta-ala n. 10m² (5,4m x 1,8m).
Eristeen vahvuus / pinta-ala paikallisten pakkasolosuhteiden mukaisesti.

K. OSA/KYLÄ	KORTTELI/TILA	TONTTI/NRO	VIRANOMAISTEN ARKISTOMERKINTÖJÄ VARTEN	
RAKENNUSTUOMENPIDE			PIIRUSTUSLAI	JUOKS. NO
RAKENNUSKOHTIEN NIMI JA OSOITE			LVI-PIIRUSTUS	
			PIIRUSTUKSEN SISÄLTÖ	MITTAKAAVAT
			LEIKKAUSPIIRROS	1:50
			JÄLKI-IMEYTYS-PAKETTI 6000L	
 AVALON NORDIC TYÖPIIRUSTUS			SUUNN.	
			PIIRT.	
			TARK.	
			LVI	
			TYÖ NO	PIIR. NO
				MUUTOS