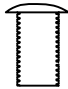

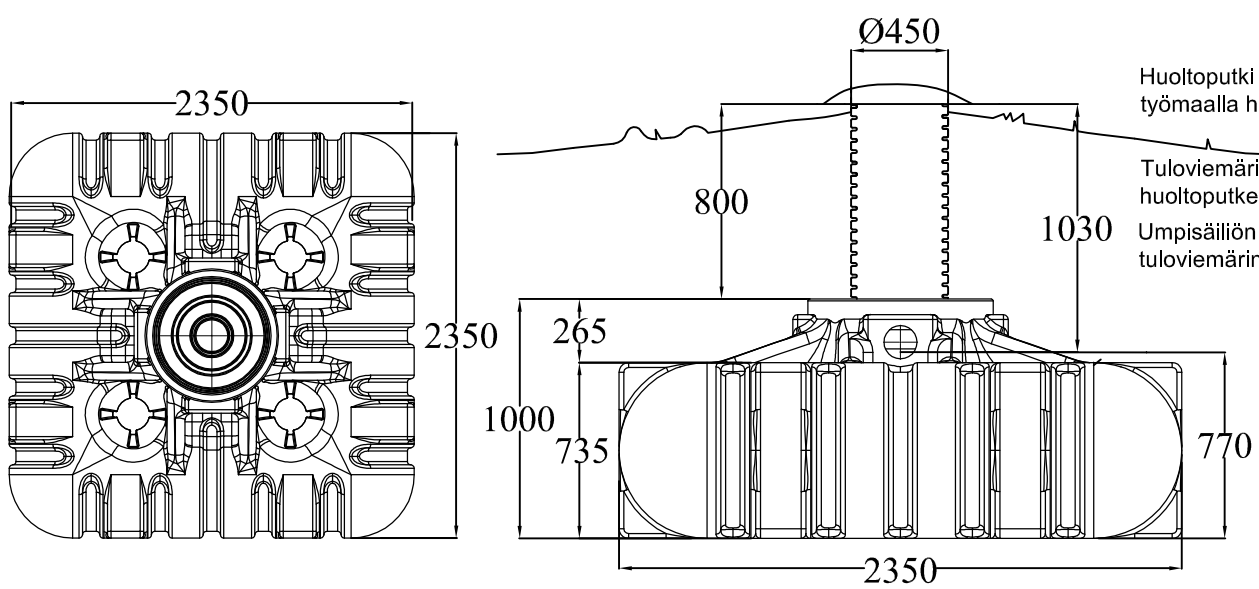
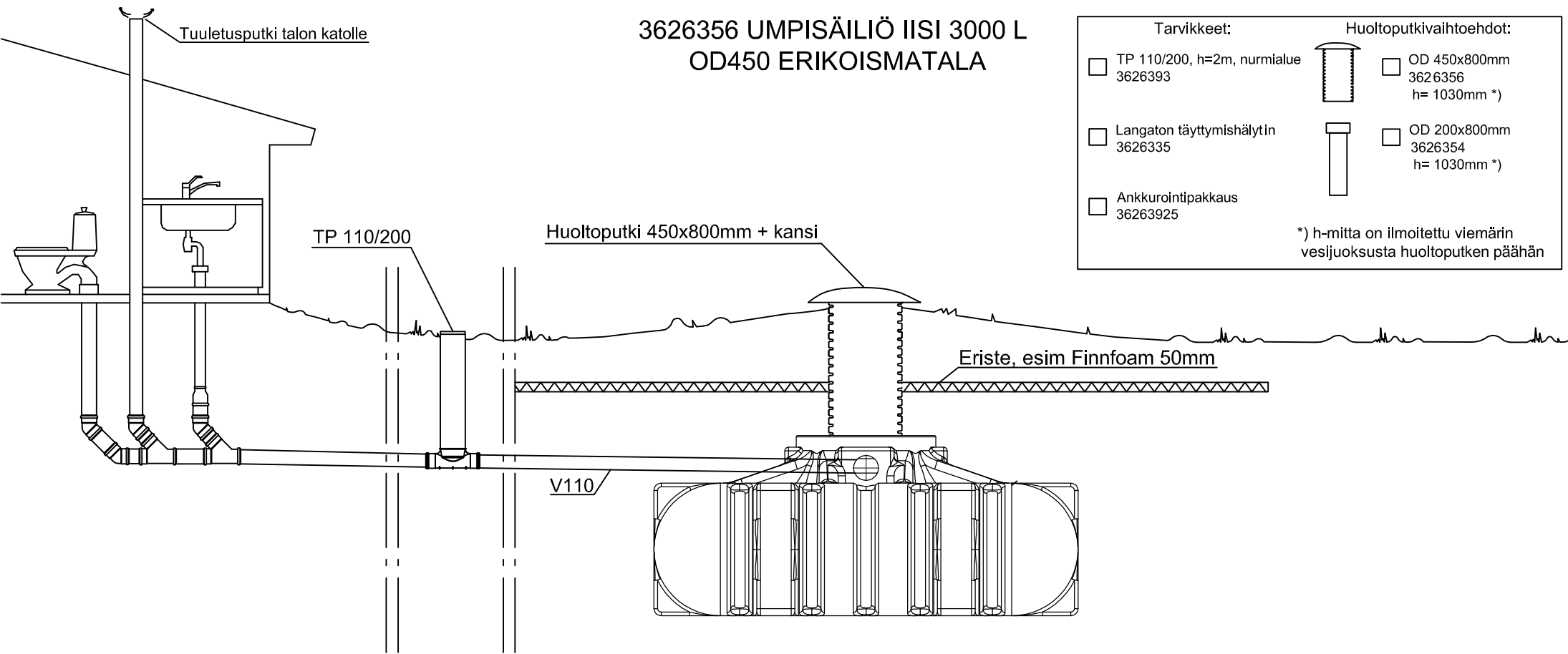


3626356 UMPISÄILIÖ IISI 3000 L OD450 ERIKOISMATALA

Tuuletusputki talon katolle

Tarvikkeet:		Huoltoputkivaihtoehdot:		
<input type="checkbox"/>	TP 110/200, h=2m, nurmialue 3626393		<input type="checkbox"/>	OD 450x800mm 3626356 h= 1030mm *)
<input type="checkbox"/>	Langaton täyttymishälytin 3626335		<input type="checkbox"/>	OD 200x800mm 3626354 h= 1030mm *)
<input type="checkbox"/>	Ankkurointipakkaus 36263925			

*) h-mitta on ilmoitettu viemärin vesijuoksusta huoltoputken päähän




Huoltoputki lyhennettävissä työmaalla haluttuun mittaan

Maatäyttö umpisäiliön päälle max. 1 metri
Tarvittaessa salaojitus kaivannon pohjalle

Tuloviemärin vesijuoksusta huoltoputken päähän 1030mm

Umpisäiliön pohjasta tuloviemärin vesijuoksuun 770mm

K. OSA/KYLÄ	KORTTELI/TILA	TONTTI/NRO	VIRANOMAISTEN ARKISTOMERKINTÖJÄ VARTEN	
RAKENNUSLOMPPU JÄTEVESIJÄRJESTELMÄN KUNNOSTUS			PIIRUSTUSLAI	JUOKS. NO
RAKENNUSKOHTIEN NIMI JA OSIOT			LVI-PIIRUSTUS	
			PIIRUSTUKSEN SISÄLTÖ	
			LEIKKAUSPIIRROS	
			UMPISÄILIÖ IISI 3000L ERIKOISMATALA	
 SUUNN. PIIRT. TARK.		TYÖ NO	PIIR. NO	MAUTOS
		LVI		
		TYÖPIIRUSTUS		