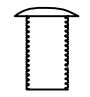
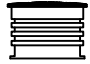
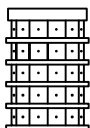
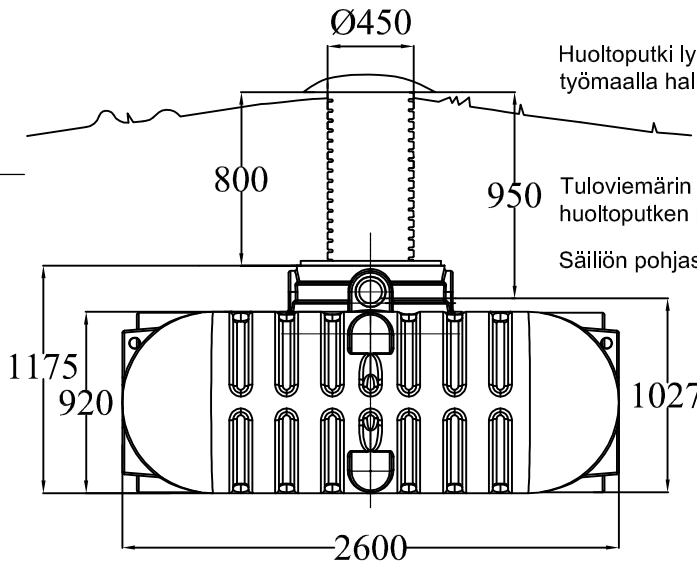
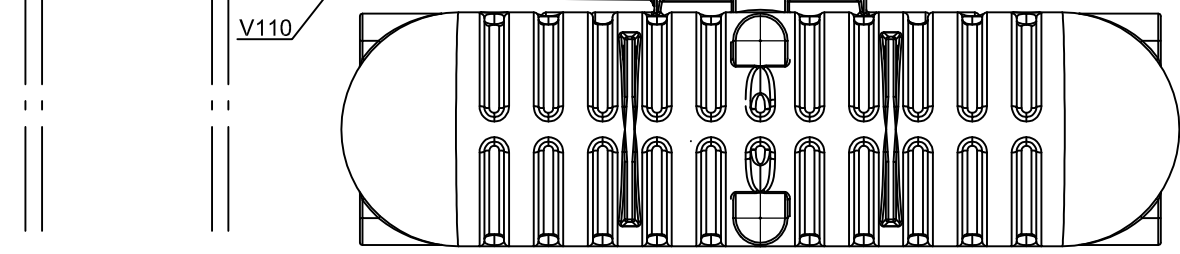
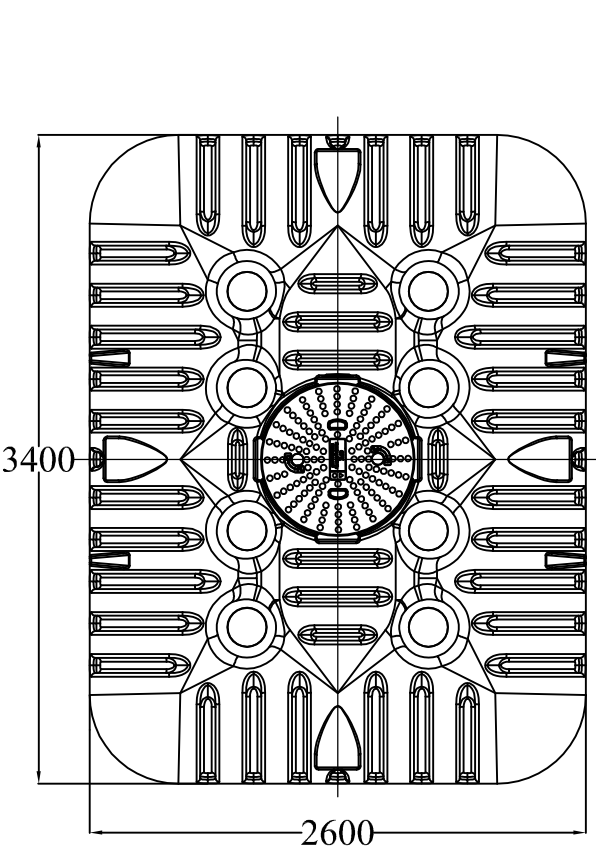
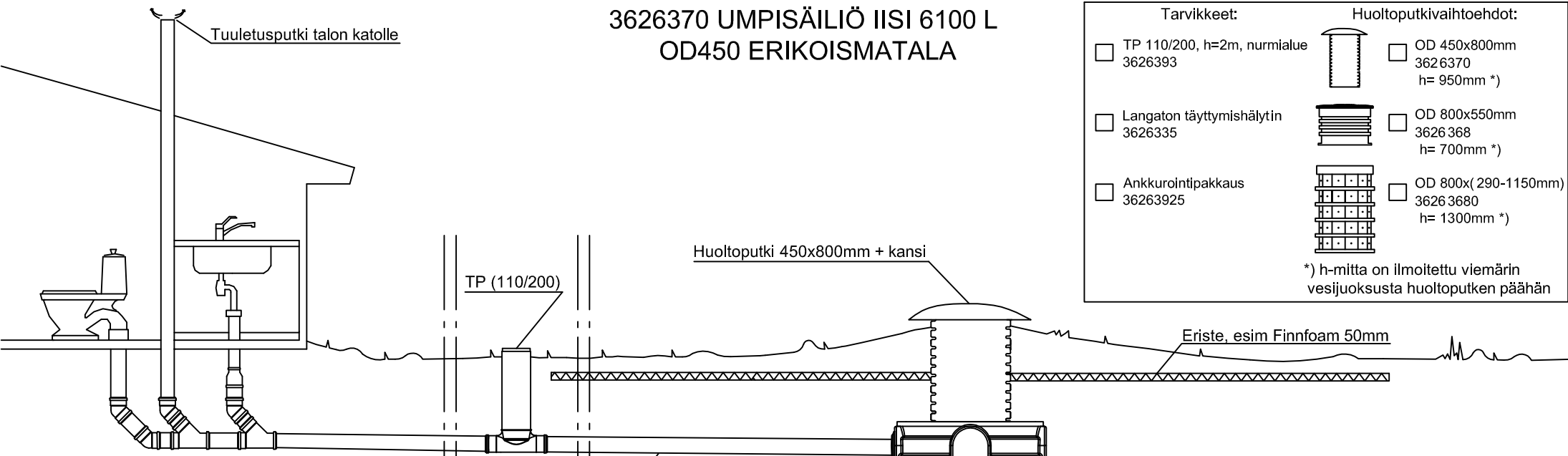


3626370 UMPISÄILIÖ IISI 6100 L OD450 ERIKOISMATALA


Tarvikkeet:	Huoltoputkivaihtoehdot:
<input type="checkbox"/> TP 110/200, h=2m, nurmialue 3626393	 <input type="checkbox"/> OD 450x800mm 3626370 h= 950mm *)
<input type="checkbox"/> Langaton täyttymishälytin 3626335	 <input type="checkbox"/> OD 800x550mm 3626368 h= 700mm *)
<input type="checkbox"/> Ankkurointipakkaus 36263925	 <input type="checkbox"/> OD 800x(290-1150mm) 36263680 h= 1300mm *)

*) h-mitta on ilmoitettu viemärin vesijuoksusta huoltoputken päähän



Huoltoputki lyhennettävissä työmaalla haluttuun mittaan
Maatäyttö umpisäiliön päälle max. 1 metri
Tarvittaessa salaojitus kaivannon pohjalle

Tuloviemärin vesijuoksusta huoltoputken päähän 950mm
Säiliön pohjasta tuloviemärin vesijuoksuun 1027mm

K. OSA/KYLÄ	KORTTELI/TILA	TONTTI/NRO	VIRANOMAISTEN ARKISTOMERKINTÖJÄ VARTEN	
RAKENNUSLOMAKIRJE JÄTEVESIJÄRJESTELMÄN KUNNOSTUS			PIIRUSTUSLAJI	JUOKS. NO
RAKENNUSKOHTIEN NIMI JA OSOITE			PIIRUSTUKSEN SISÄLTÖ	
 TYÖPIIRUSTUS			LEIKKAUSPIIRROS	
			UMPISÄILIÖ IISI 6100L ERIKOISMATALA	
			TYÖ NO	PIIR. NO
			MUUTOS	
			LVI	