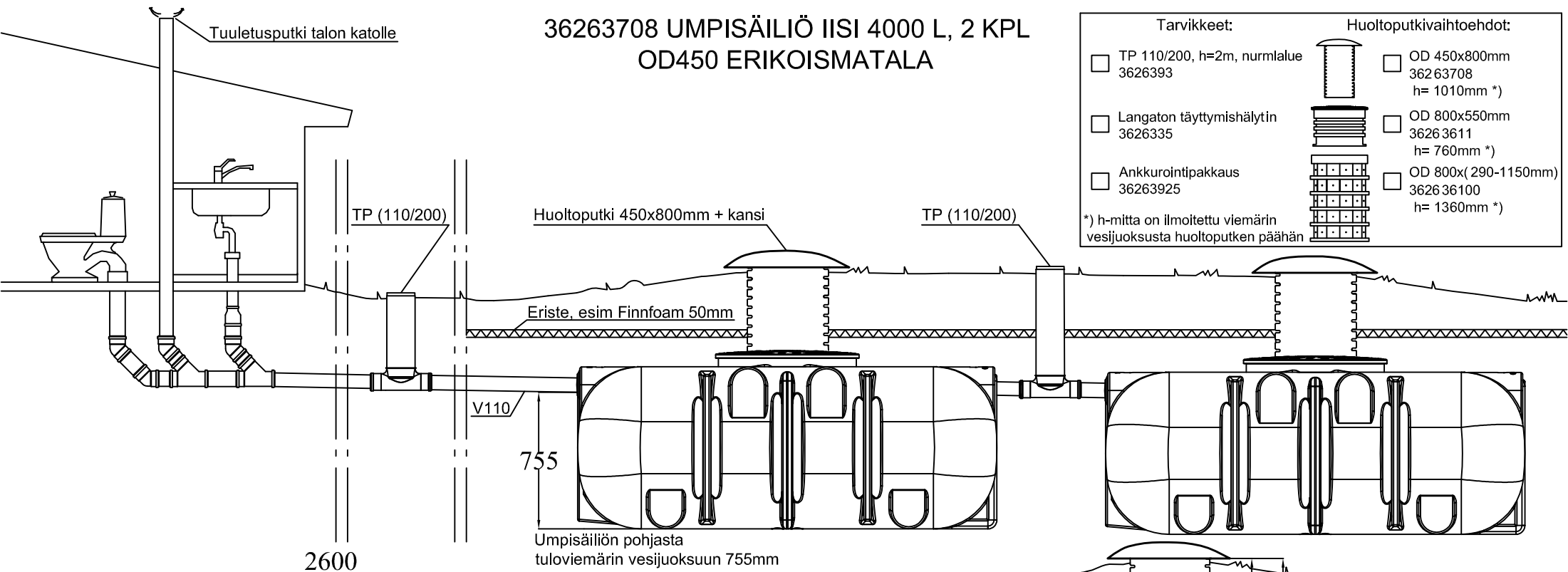
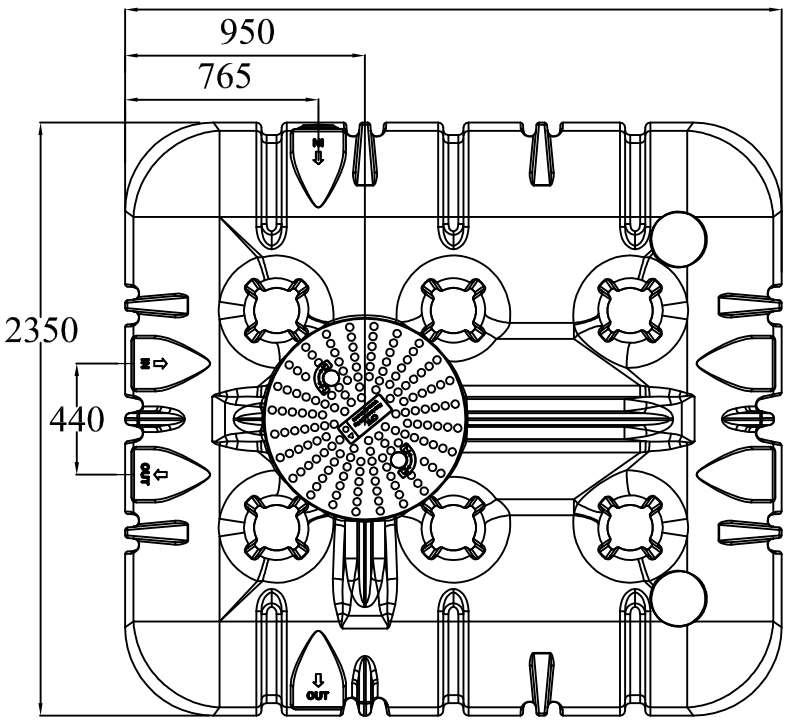


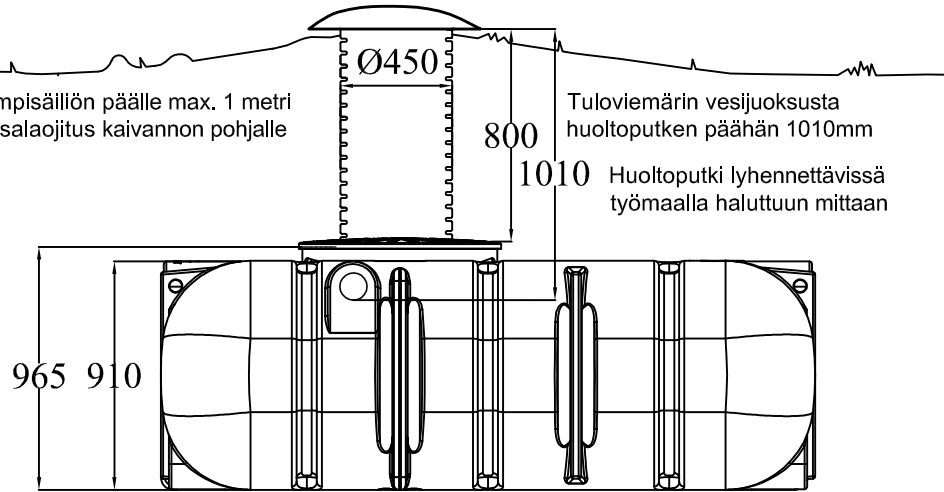
# 36263708 UMPISÄILIÖ IISI 4000 L, 2 KPL OD450 ERIKOISMATALA



- Tarvikkeet:**
- TP 110/200, h=2m, nurmaluue 3626393
  - Langaton täyttymishälytin 3626335
  - Ankkurointipakkaus 36263925
- Huoltoputkivaihtoehdot:**
- OD 450x800mm 36263708 h= 1010mm \*)
  - OD 800x550mm 36263611 h= 760mm \*)
  - OD 800x(290-1150mm) 362636100 h= 1360mm \*)
- \*) h-mitta on ilmoitettu viemärin vesijuoksuusta huoltoputken päähän



Maatäyttö umpisäiliön päälle max. 1 metri  
Tarvittaessa salaojitus kaivannon pohjalle



K. OSA/KYLÄ	KORTTELI/TILA	TONITTI/ARVO	VIRANOMAISTEN ARVIOIMENKERTOJA VARTEN	
RAKENNUSLOMPPU		PIIRUSTUSLAJI		JUOKS. NO
RAKENNUSKOHTIEN NIMI JA OSOITE		PIIRUSTUKSEN SISÄLTÖ		
		LVI-PIIRUSTUS		
		LEIKKAUSPIIRROS		
		UMPISÄILIÖ IISI 8000L ERIKOISMATALA		
 <b>AVALON NORDIC</b>		SUUNN.	TYÖ NO	PIIR. NO
		PIIRT.		
TYÖPIIRUSTUS		LVI		