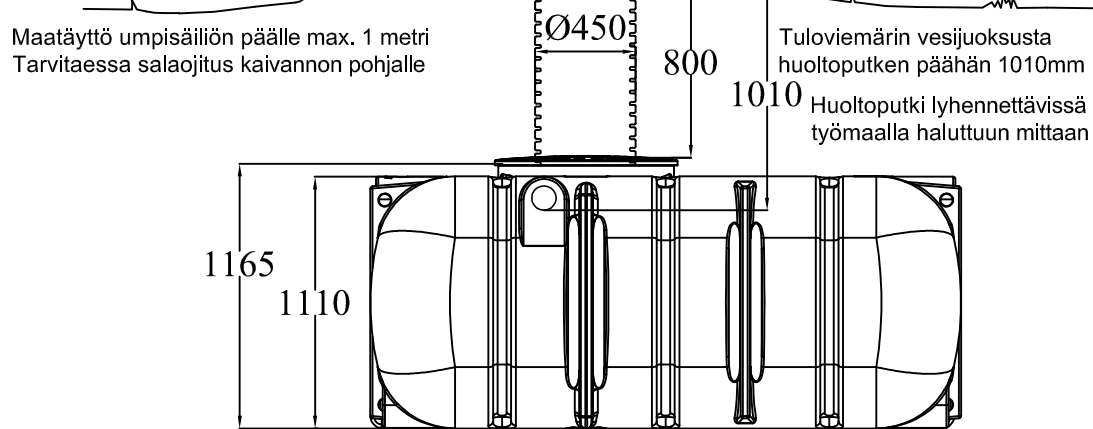
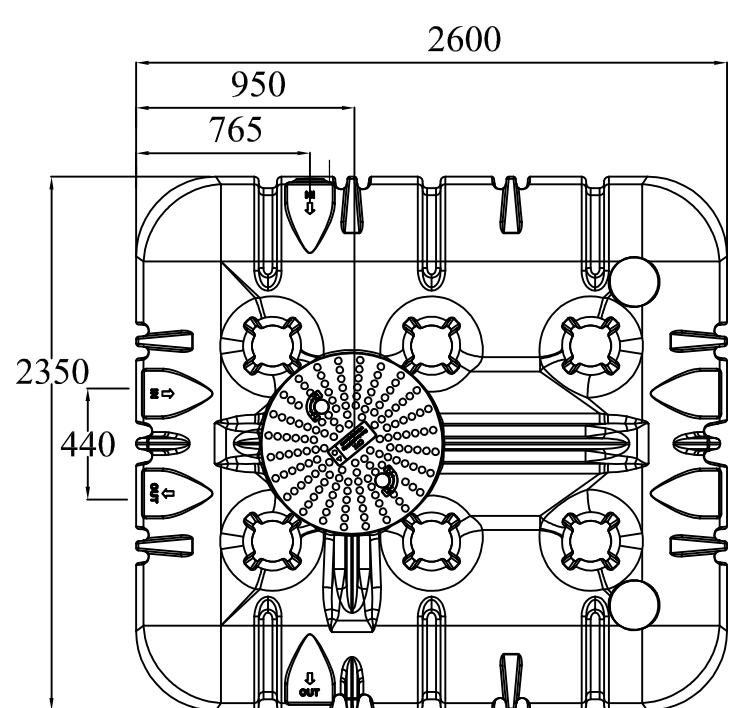
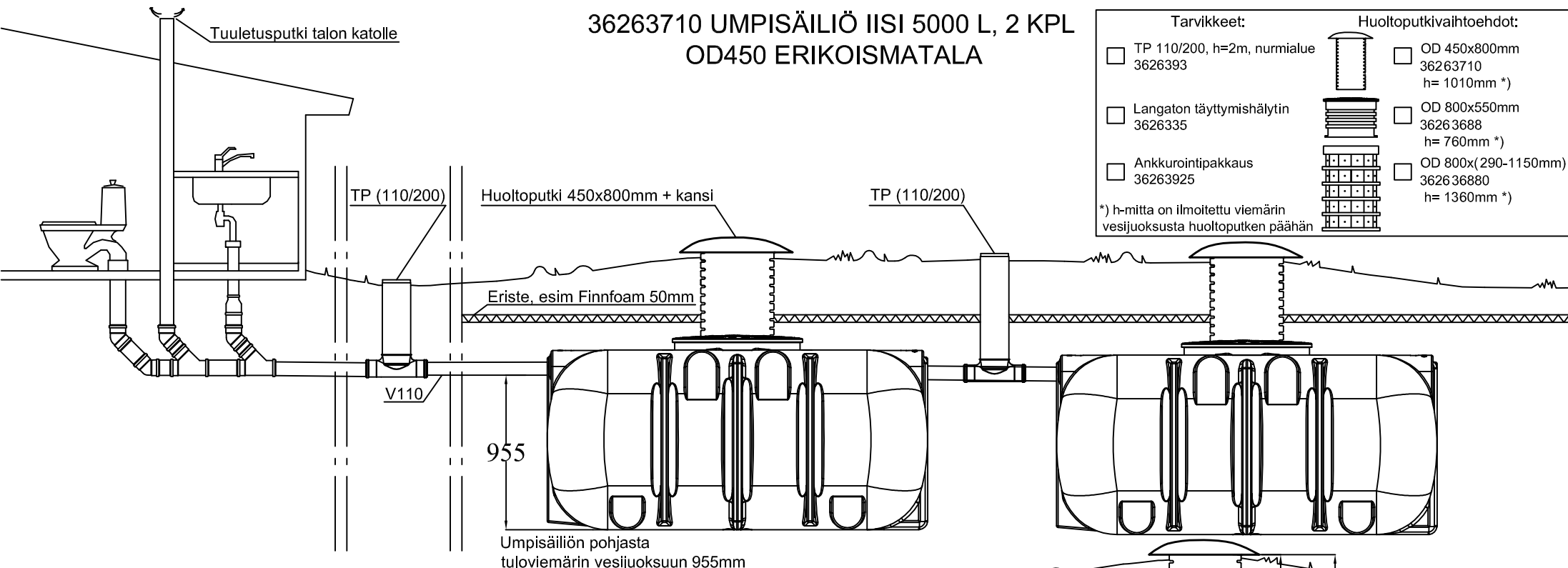


# 36263710 UMPISÄILIÖ IISI 5000 L, 2 KPL OD450 ERIKOISMATALA

Tarvikkeet:	Huoltoputkivaihtoehdot:
<input type="checkbox"/> TP 110/200, h=2m, nurmialue 3626393	<input type="checkbox"/> OD 450x800mm 36263710 h= 1010mm *)
<input type="checkbox"/> Langaton täyttymishälytin 3626335	<input type="checkbox"/> OD 800x550mm 36263688 h= 760mm *)
<input type="checkbox"/> Ankkurointipakkaus 36263925	<input type="checkbox"/> OD 800x(290-1150mm) 362636880 h= 1360mm *)
*) h-mitta on ilmoitettu viemärin vesijuoksusta huoltoputken päähän	



K. OSA/KYLA	KORTTELI/TILA	TONTTI/NRO	VIRANOMAISTEN ARKISTOMERKITÖKSI VARTEN		
RAKENNUSLOMPPUNUMERO		PIIRUSTUSLAJI		JUOKS. NO	
RAKENNUSKOHTIEN NIMI JA OSOITE		PIIRUSTUKSEN SISÄLTÖ			
		LEIKKAUSPIIRROS			
		UMPISÄILIÖ IISI 10000L ERIKOISMATALA			
		SUUNN.	TYÖ NO	PIIR. NO	MUUTOS
		PIIRT.			
TYÖPIIRUSTUS		TARK.			
		LVI			