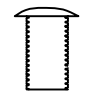
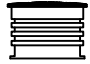
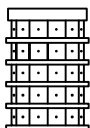
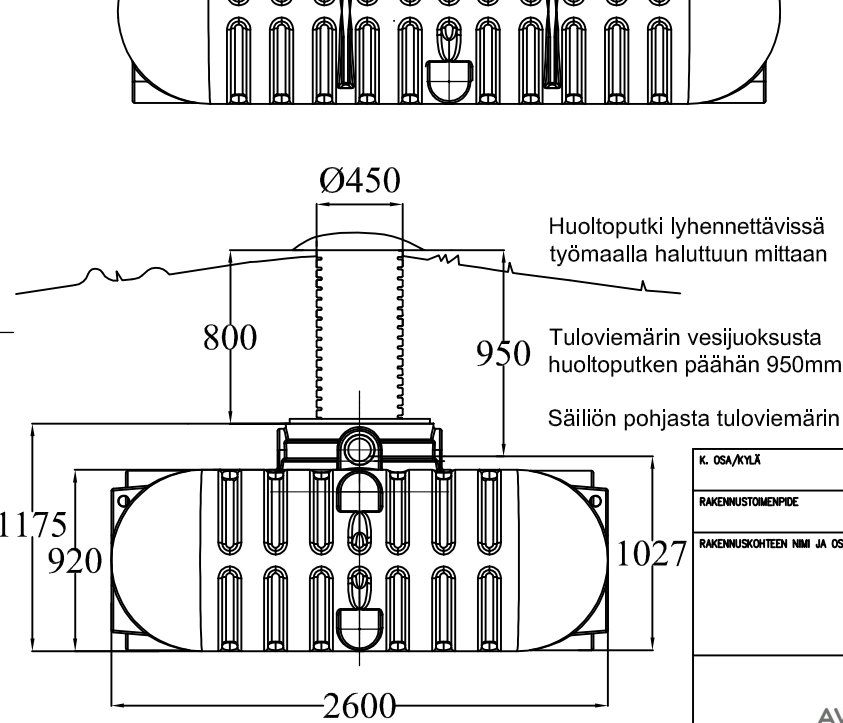
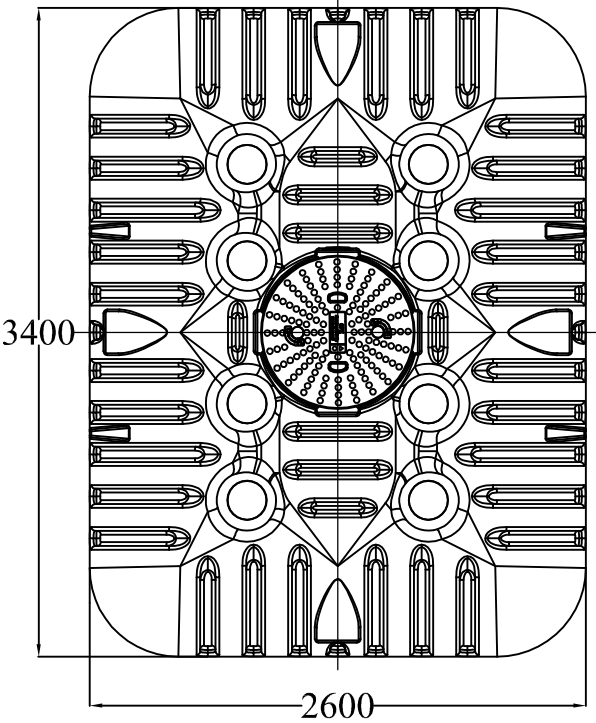
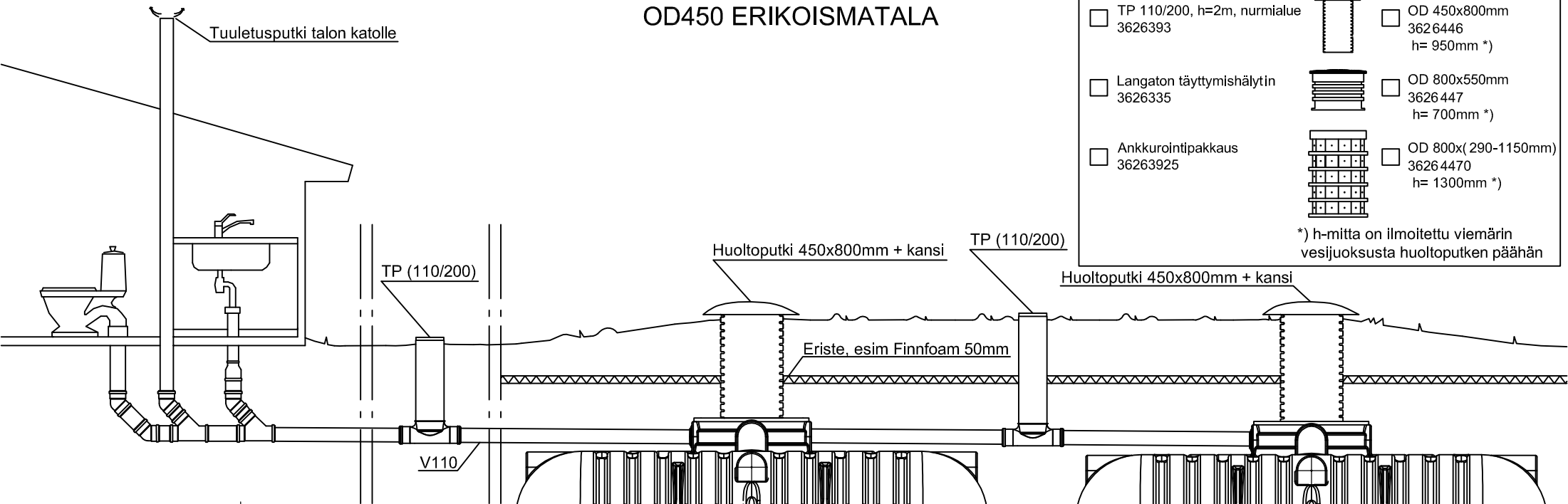



3626446 UMPISÄILIÖ IISI 6100L, 2 KPL OD450 ERIKOISMATALA

| Tarvikkeet: | Huoltoputkivaihtoehdot: |
|--|--|
| <input type="checkbox"/> TP 110/200, h=2m, nurmialue 3626393 |  <input type="checkbox"/> OD 450x800mm 3626446 h= 950mm *) |
| <input type="checkbox"/> Langaton täyttymishälytin 3626335 |  <input type="checkbox"/> OD 800x550mm 3626447 h= 700mm *) |
| <input type="checkbox"/> Ankkurointipakkaus 36263925 |  <input type="checkbox"/> OD 800x(290-1150mm) 36264470 h= 1300mm *) |

*) h-mitta on ilmoitettu viemärin vesijuoksusta huoltoputken päähän



Maatäyttö umpisäiliön päälle max. 1 metri
Tarvittaessa salaojitus kaivannon pohjalle

| K. OSA/KYLÄ | KORTTELI/TILA | TONTTI/NRO | VIRANOMAISTEN ARKISTOMERKINTÖJÄ VARTEN | | | |
|---|---------------|------------|--|-----------|----------|--------|
| RAKENNUSOMENPIDE | | | PIIRUSTUSLAJI | JUOKS. NO | | |
| RAKENNUSKOHTIEN NIMI JA OSIOTE | | | LVI-PIIRUSTUS | | | |
| | | | PIIRUSTUKSEN SISÄLTÖ | | | |
| | | | LEIKKAUSPIIRROS | | | |
| | | | UMPISÄILIÖ IISI 12200L ERIKOISMATALA | | | |
|  AVALON NORDIC | | | SUUNN. | TYÖ NO | PIIR. NO | MUUTOS |
| | | | PIIRIT. | | | |
| TYÖPIIRUSTUS | | | TARK. | | | |