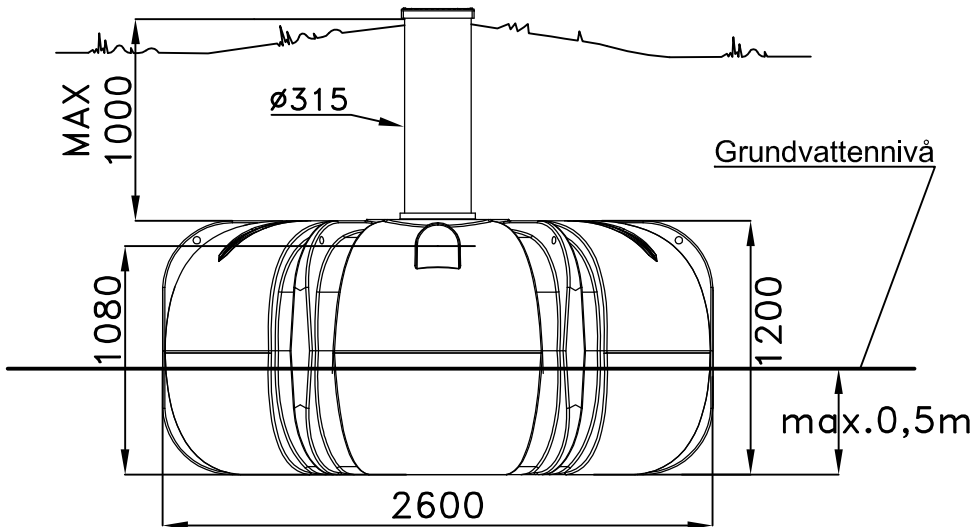
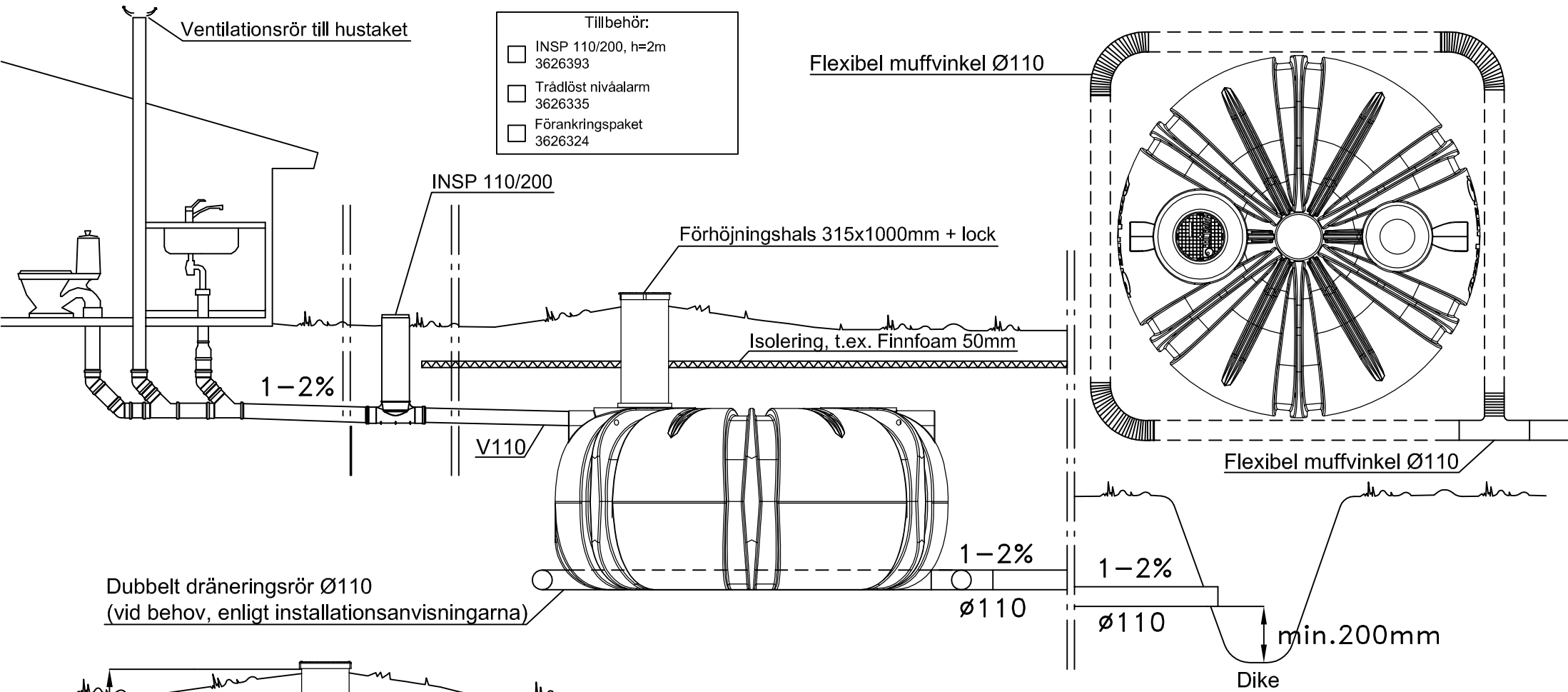



# 3626353 SLUTEN TANK IISI 5000 L OD315



Slutna tank skall alltid förankras enligt tillverkarens anvisningar

STADSDEL	KVARTER/GÅRD	TOMT/NUMMER	FÖR MYNDIGHETERNAS ARKIVERINGSMÄRKNINGAR		
SKAPANDE ÅTGÄRD	BYGGOBJEKTETS NAMN OCH ADRESS		RITNINGSTYP	ORDNING NR	
 <b>AVALON NORDIC</b>			DESIGNER	VVS-RITNING SNITTRITNING SLUTEN TANK IISI 5000L	
			LADA		
INSPEKTÖR	ARBETS NR	RITNINGENS NR	ÄNDRING		
ARBETS-RITNING			VVS		