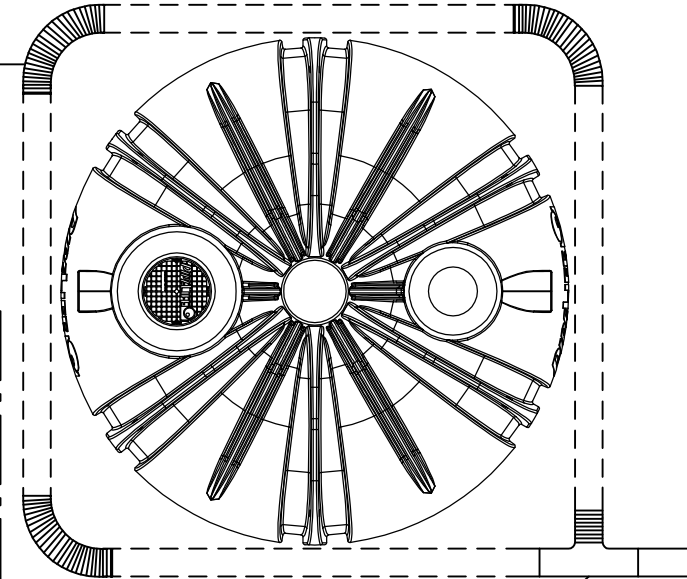


3626353 UMPISÄILIÖ IISI 5000 L OD315

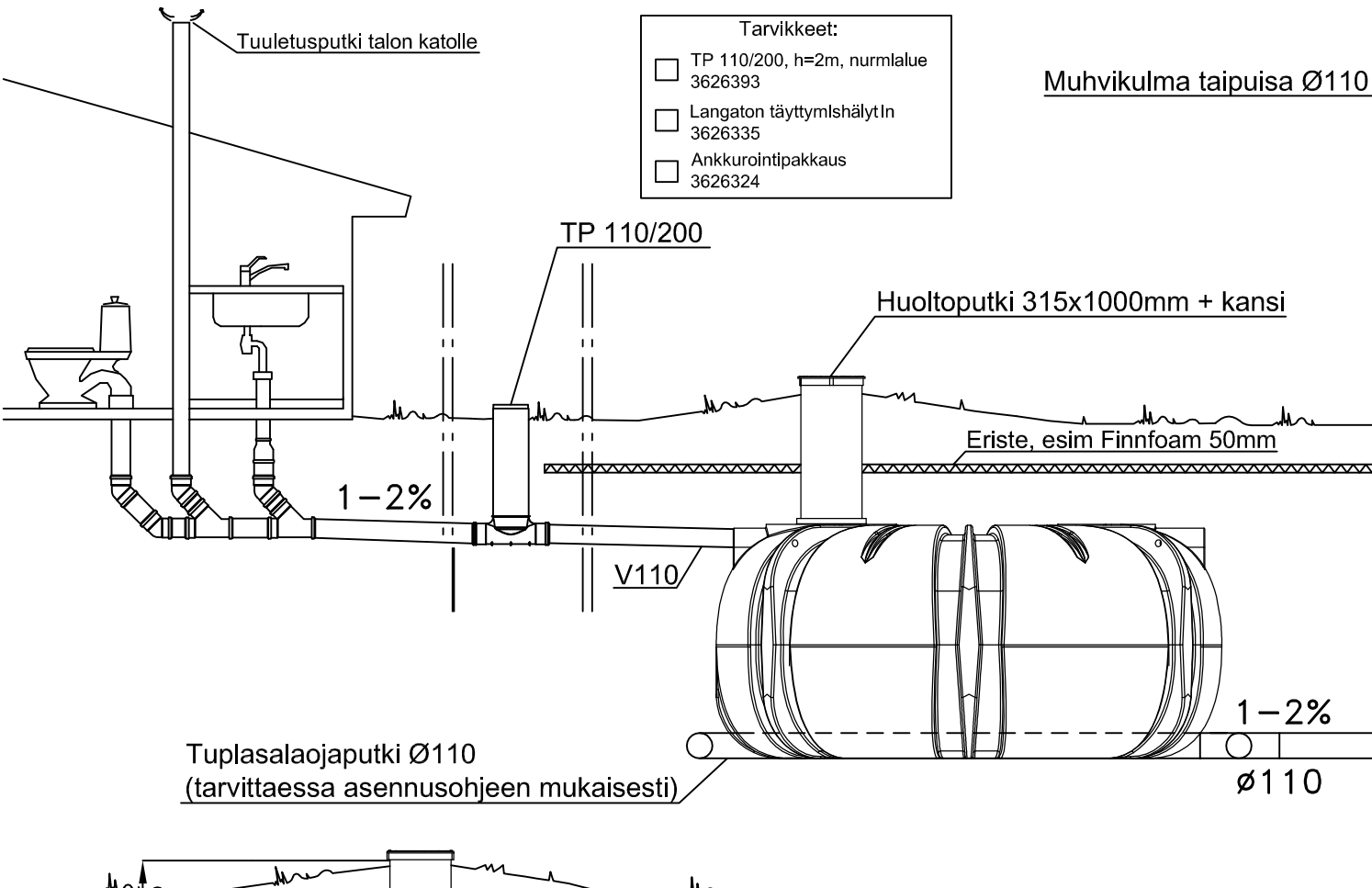
Tarvikkeet:

- TP 110/200, h=2m, nurmlalue 3626393
- Langaton täyttymishälytin 3626335
- Ankkurointipakkaus 3626324

Muhvikulma taipuisa Ø110



Muhvikulma taipuisa Ø110

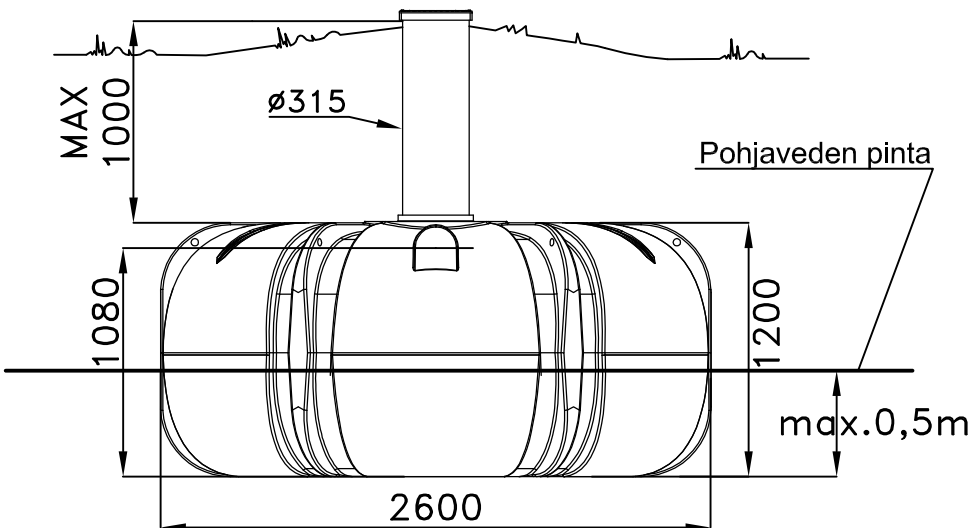


Tuplasalaojaputki Ø110
(tarvittaessa asennusohjeen mukaisesti)

1-2%
Ø110

1-2%
Ø110

väh. 200mm
OJA



Umpisäiliö tulee aina ankkuroida valmistajan ohjeiden mukaisesti.

K. OSA/KYLÄ	KORTTELI/TILA	TONTTI/NRO	VIRANOMAISTEN ARKISTOMERKINTÖJÄ VARTEN		
RAKENNUSLOMAKIRJA			PIIRUSTUSLAJI	JUOKS. NO	
RAKENNUSKOHTTEEN NIMI JA OSOITE			PIIRUSTUKSEN SISÄLTÖ		
			LEIKKAUSPIIRROS		
			UMPISÄILIÖ IISI 5000L		
 AVALON NORDIC TYÖPIIRUSTUS		SUUNN.	TYÖ NO	PIIR. NO	MUUTOS
		PIIRT.			
		TARK.			
		LVI			