


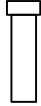
# 3626356 SLUTEN TANK IISI 3000 L OD450 EXTRALÅG

Ventilationsrör till hustaket

INSP 110/200

Förhöjningshals 450x800mm + lock

Isolering, t.ex. Finnfoam 50mm

Tillbehör:		Förhöjningshalsalternativ	
<input type="checkbox"/>	INSP 110/200, h=2m, 3626393		<input type="checkbox"/> OD 450x800mm 3626356 h= 1030mm *)
<input type="checkbox"/>	Trådlöst nivåalarm 3626335		<input type="checkbox"/> OD 200x800mm 3626354 h= 1030mm *)
<input type="checkbox"/>	Förankringspaket 3626392		

\*) h-måttet anges från avloppets vattengång till änden på förhöjningshalsen

V110/

770

Från den slutna tankens botten till inkommande avloppets vattengång 770mm

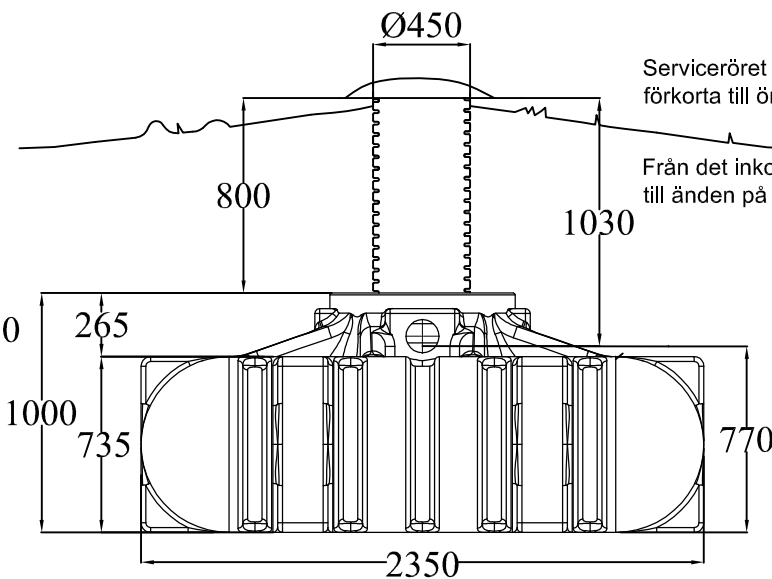
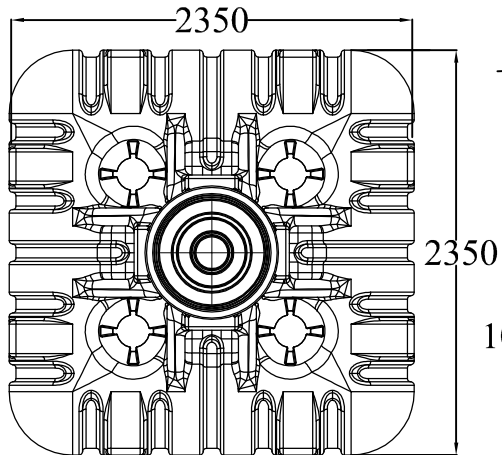
Ø450


Serviceöret kan man vid behov förkorta till önskad längd

Markfylld ovanpå tanken max 1 meter  
Vid behov installera dränering i schaktet

Från det inkommande avloppets vattengång till änden på förhöjningshalsen 1030mm

Slutna tank skall alltid förankras enligt tillverkarens anvisningar



STADSDEL	KVARTER/GÄRD	TOMT/NUMMER	FÖR MYNDIGHETERNAS ARKIVERINGSMÄRKNINGAR	
SKAPANDE ÅTGÄRD			RITNINGSTYP	ORDNING NR
			VVS-RITNING	
BYGGOBJEKTETS NAMN OCH ADRESS			RITNINGENS INNEHÅLL	
			SNITTRITNING	
			SLUTEN TANK IISI 3000L EXTRALÅG	
 <b>AVALON NORDIC</b>			DESIGNER	
			LADA	
			INSPEKTÖR	
ARBETS-RITNING			VVS	ARBETS NR
				RITNINGENS NR
				ÄNDRING