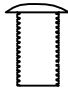

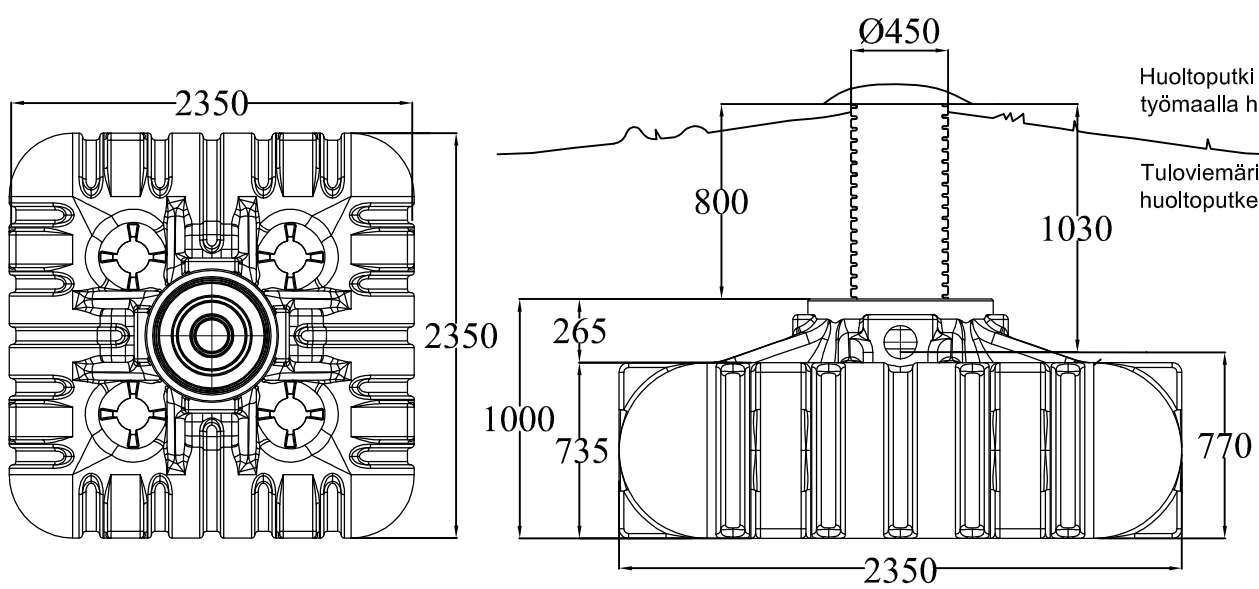
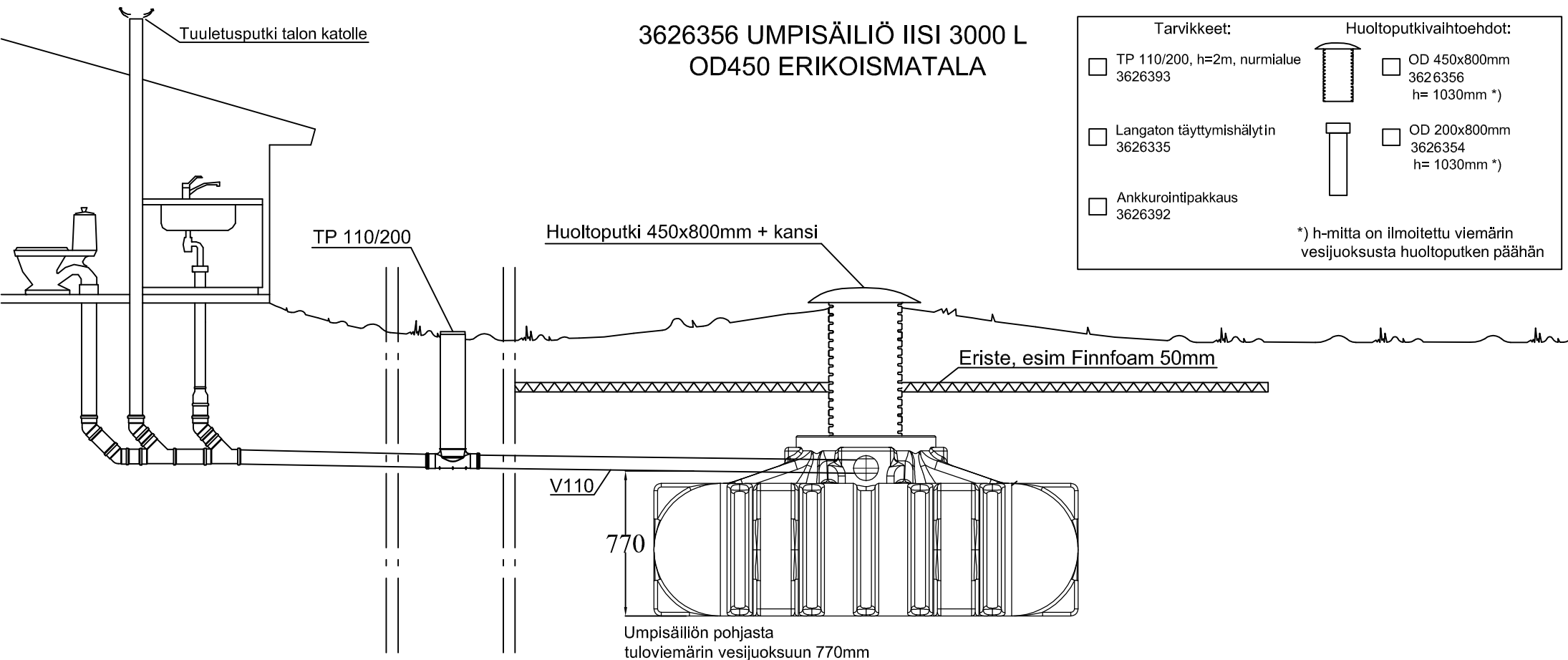


Tuuletusputki talon katolle

3626356 UMPISÄILIÖ IISI 3000 L OD450 ERIKOISMATALA

| Tarvikkeet: | Huoltoputkivalhtoehdot: |
|---|--|
| <input type="checkbox"/> TP 110/200, h=2m, nurmialue 3626393 |  <input type="checkbox"/> OD 450x800mm 3626356 h= 1030mm *) |
| <input type="checkbox"/> Langaton täyttymishälytin 3626335 |  <input type="checkbox"/> OD 200x800mm 3626354 h= 1030mm *) |
| <input type="checkbox"/> Ankkurointipakkaus 3626392 | |

*) h-mitta on ilmoitettu viemärin vesijuoksusta huoltoputken päähän




Huoltoputki lyhennettävissä työmaalla haluttuun mittaan

Maatäyttö umpisäiliön päälle max. 1 metri
Tarvittaessa salaojitus kaivannon pohjalle

Tuloviemärin vesijuoksusta huoltoputken päähän 1030mm

Umpisäiliö tulee aina ankkuroida valmistajan ohjeiden mukaisesti

| K. OSA/KYLÄ | KORTTELI/TILA | TONTTI/NRO | VRANOMAISTEN ARKISTOMERKINTÖJÄ VARTEN |
|---|---------------|------------|--|
| RAKENNUSOIKEUS JÄTEVESIJÄRJESTELMÄN KUNNOSTUS | | | PIIRUSTUSLAJI LVI-PIIRUSTUS |
| RAKENNUSKOHTIEN NIMI JA OSOITE | | | PIIRUSTUKSEN SISÄLTÖ LEIKKAUSPIIRROS UMPISÄILIÖ IISI 3000L ERIKOISMATALA |
|  AVALON NORDIC TYÖPIIRUSTUS | | SUUNN. | LVI |
| | | PIIRT. | |
| | | TARK. | TYÖ NO |
| | | | PIIR. NO |
| | | | MUUTOS |