
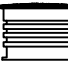

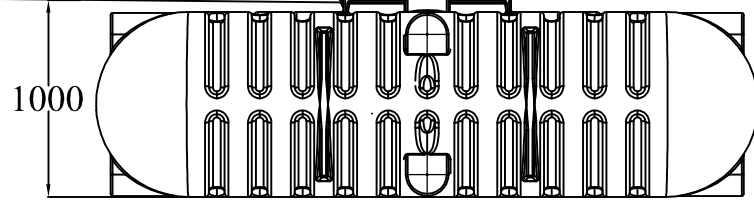
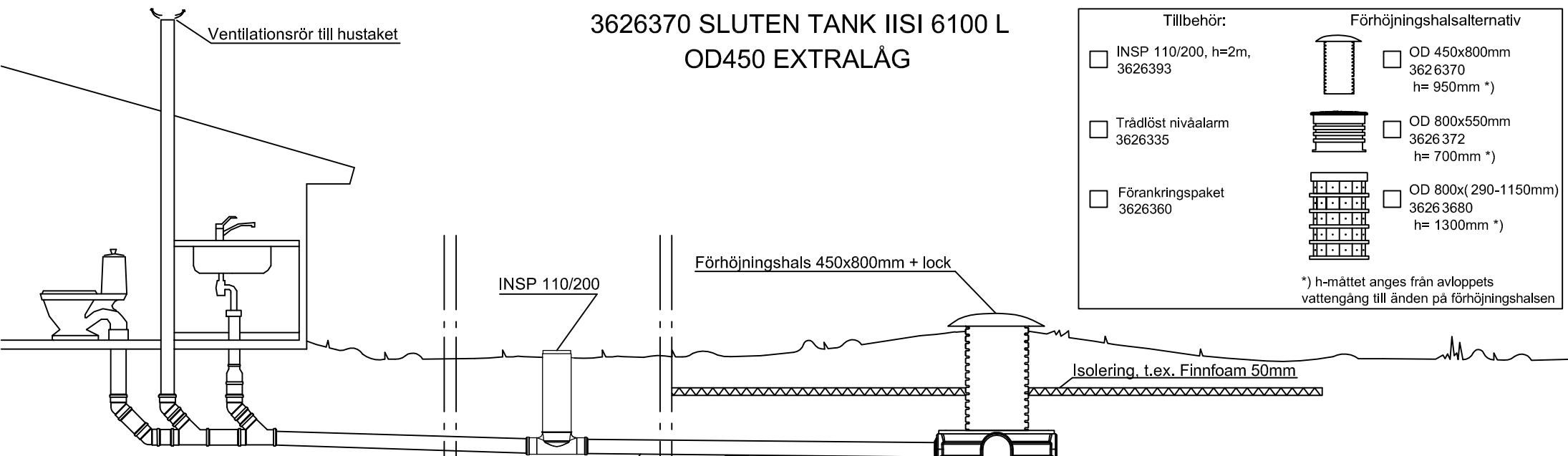


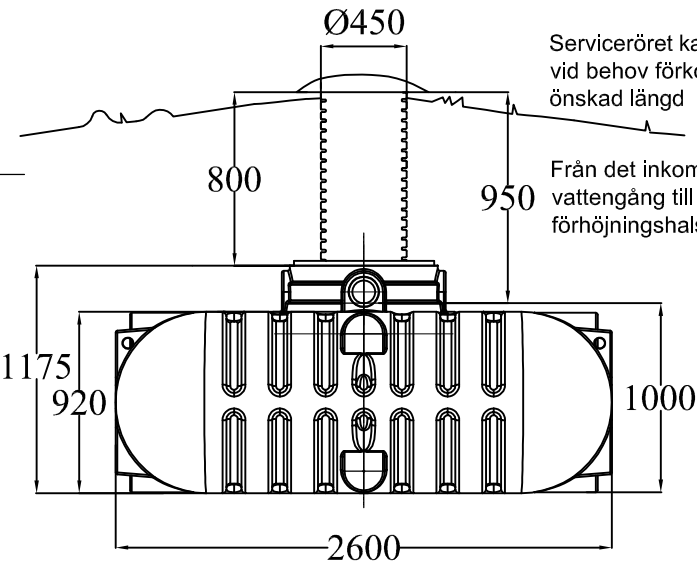
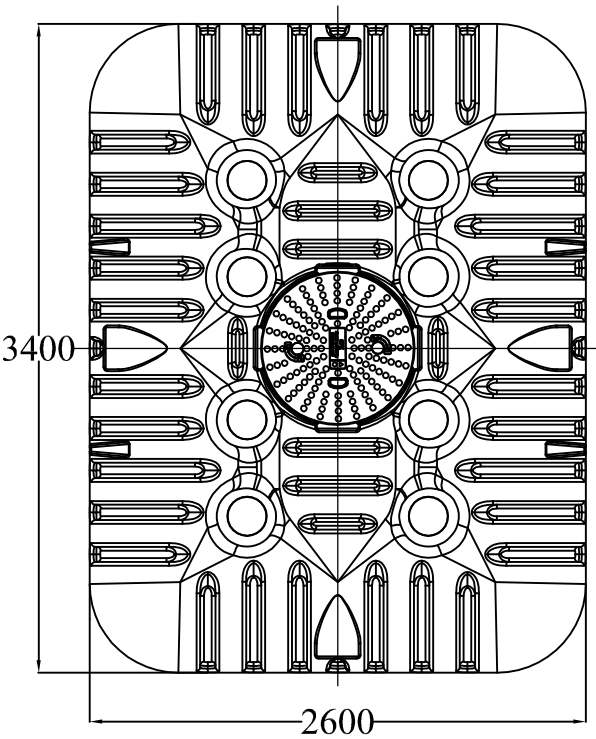
3626370 SLUTEN TANK IISI 6100 L OD450 EXTRALÅG

Tillbehör:	Förhöjningshalsalternativ
<input type="checkbox"/> INSP 110/200, h=2m, 3626393	 <input type="checkbox"/> OD 450x800mm 3626370 h= 950mm *)
<input type="checkbox"/> Trådlöst nivåalarm 3626335	 <input type="checkbox"/> OD 800x550mm 3626372 h= 700mm *)
<input type="checkbox"/> Förankringspaket 3626360	 <input type="checkbox"/> OD 800x(290-1150mm) 36263680 h= 1300mm *)

*) h-mättet anges från avloppets vattengång till änden på förhöjningshalsen



Från den slutna tankens botten till inkommande avloppets vattengång 1000mm




Serviceöret kan man vid behov förkorta till önskad längd

Från det inkommande avloppets vattengång till änden på förhöjningshalsen 950mm

Markfyllnad ovanpå tanken max 1 meter
Vid behov installera dränering i schaktet

Slutna tank skall alltid förankras enligt tillverkarens anvisningar

STADSDEL	KVARTER/GÅRD	TOMT/NUMMER	FÖR MYNDIGHETERNAS ARKIVERINGSMÄRKNINGAR		
SKAPANDE ÅTGÄRD			RITNINGSTYP	VVS-RITNING	
BYGGOBJEKTETS NAMN OCH ADRESS			RITNINGENS INNEHÅLL	ORDNING NR	
			SNITTRITNING		
			SLUTEN TANK IISI 6100L EXTRALÅG		
 ARBETS-RITNING			DESIGNER		
			LÅDA		
			INSPEKTÖR		
VVS	ARBETS NR	RITNINGENS NR	ÄNDRING		