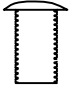

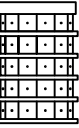
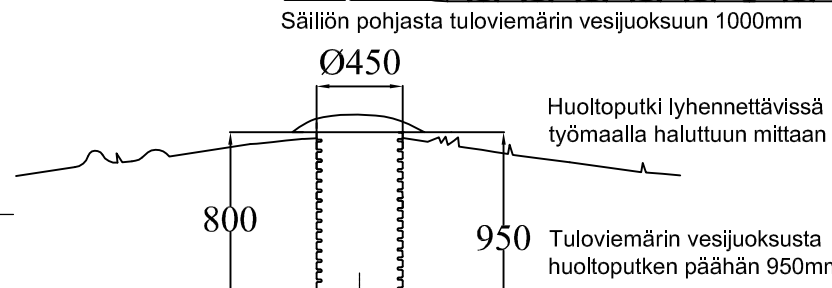
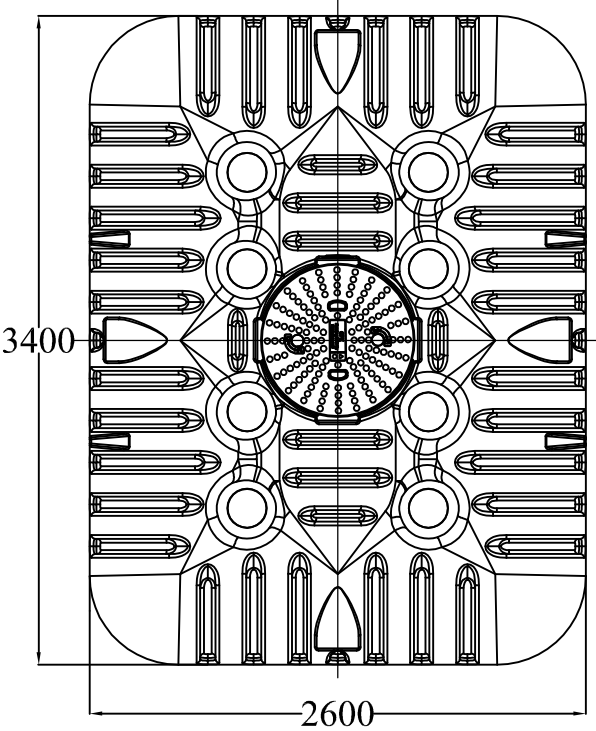
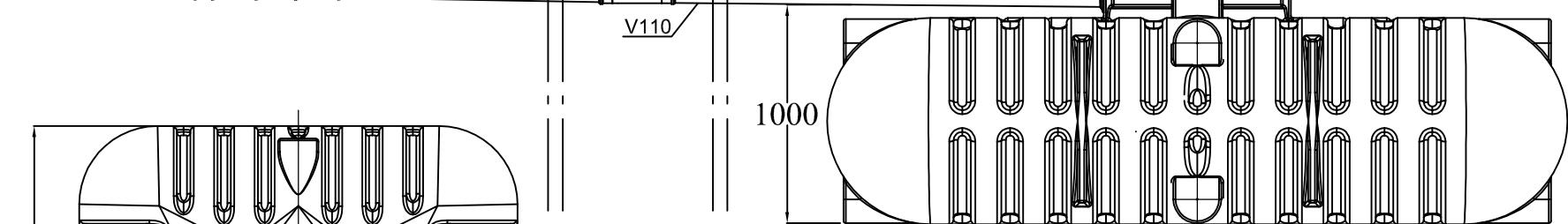
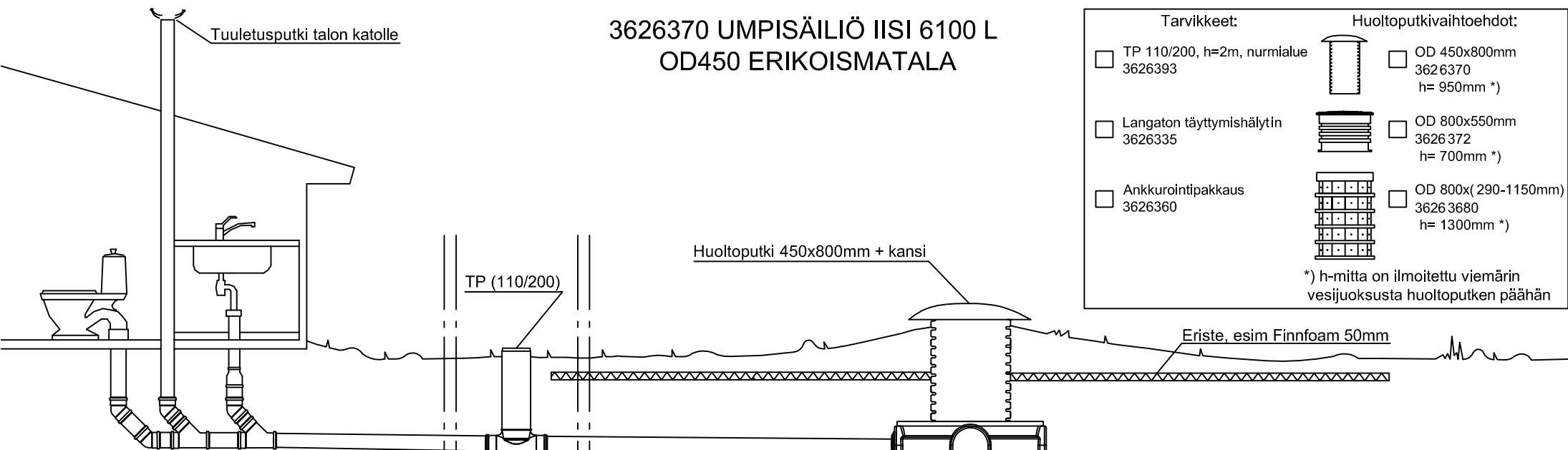


3626370 UMPISÄILIÖ IISI 6100 L OD450 ERIKOISMATALA

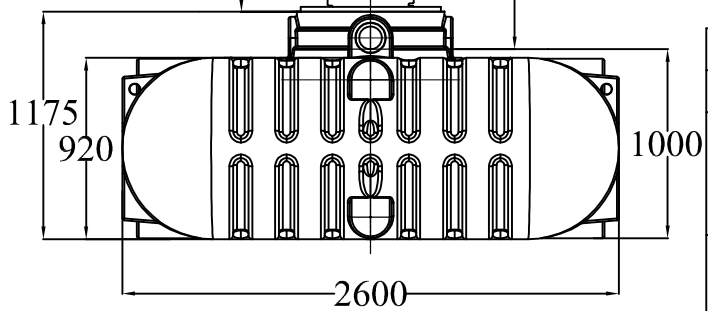
| Tarvikkeet: | Huoltoputkivaihtoehdot: |
|---|--|
| <input type="checkbox"/> TP 110/200, h=2m, nurmialue 3626393 |  <input type="checkbox"/> OD 450x800mm 3626370 h= 950mm *) |
| <input type="checkbox"/> Langaton täyttymishälytin 3626335 |  <input type="checkbox"/> OD 800x550mm 3626372 h= 700mm *) |
| <input type="checkbox"/> Ankkurointipakkaus 3626360 |  <input type="checkbox"/> OD 800x(290-1150mm) 36263680 h= 1300mm *) |


*) h-mitta on ilmoitettu viemärin vesijuoksusta huoltoputken päähän



Maatäyttö umpisäiliön päälle max. 1 metri
Tarvittaessa salaojitus kaivannon pohjalle

Umpisäiliö tulee aina ankkuroida valmistajan ohjeiden mukaisesti



| K. OSA/KYLÄ | KORTTELI/TILA | TONTTI/NRO | VIRANOMAISTEN ARKISTOMERKINTÖJÄ VARTEN | | | |
|--|---------------|------------|--|-----------|----------|--------|
| RAKENNUSLOMAKIRJE | | | PIIRUSTUSLAJI | JUOKS. NO | | |
| JÄTEVESIJÄRJESTELMÄN KUNNOSTUS | | | LVI-PIIRUSTUS | | | |
| RAKENNUSKOHTIEN NIMI JA OSOITE | | | PIIRUSTUKSEN SISÄLTÖ | | | |
| | | | LEIKKAUSPIIRROS | | | |
| | | | UMPISÄILIÖ IISI 6100L ERIKOISMATALA | | | |
|  TYÖPIIRUSTUS | | | SUUNN. | TYÖ NO | PIIR. NO | MUUTOS |
| | | | PIIRT. | | | |
| | | | TARK. | | | |
| | | | LVI | | | |