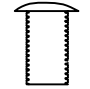

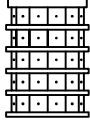
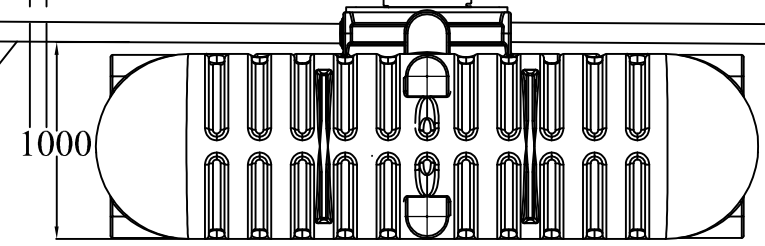
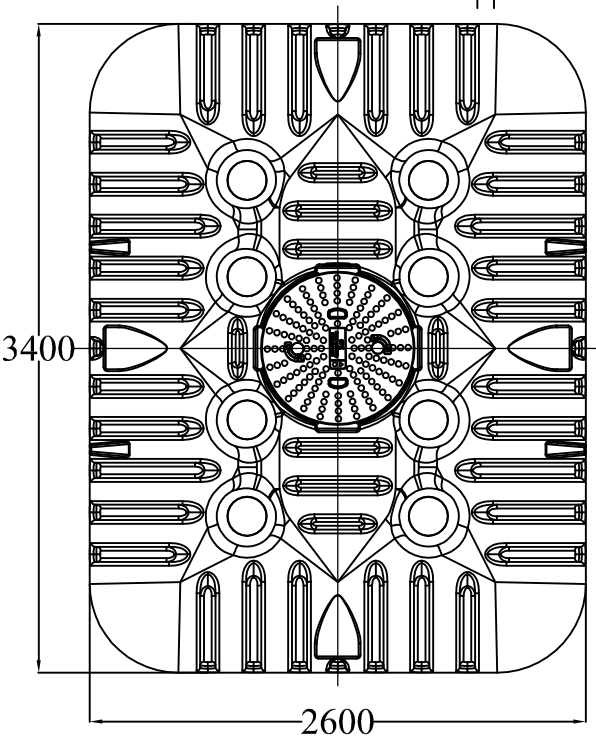
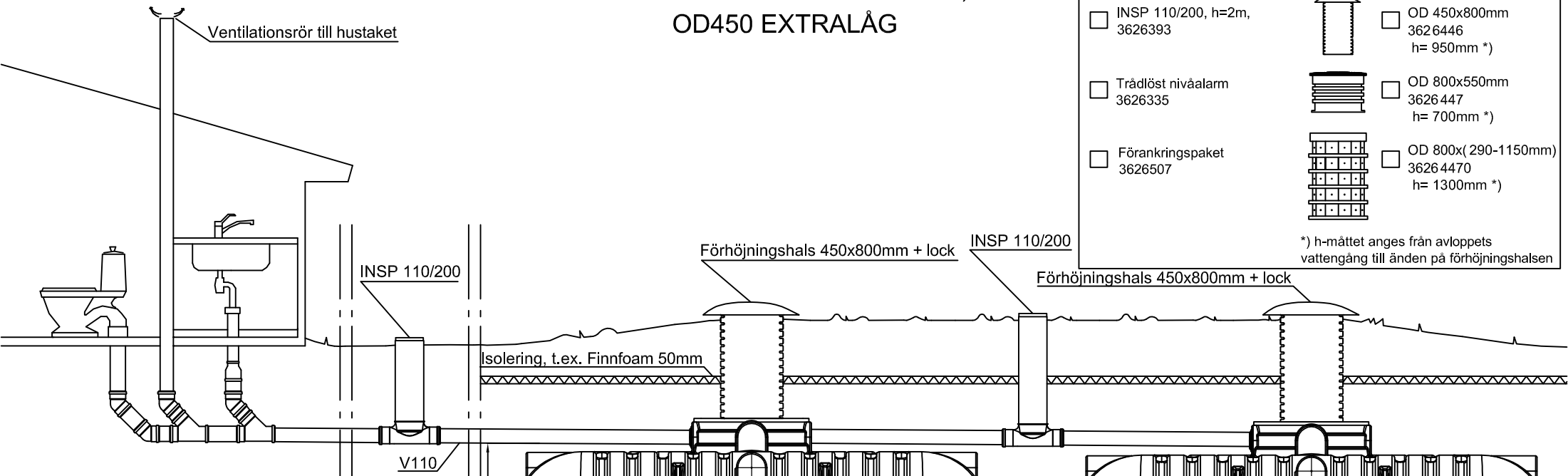


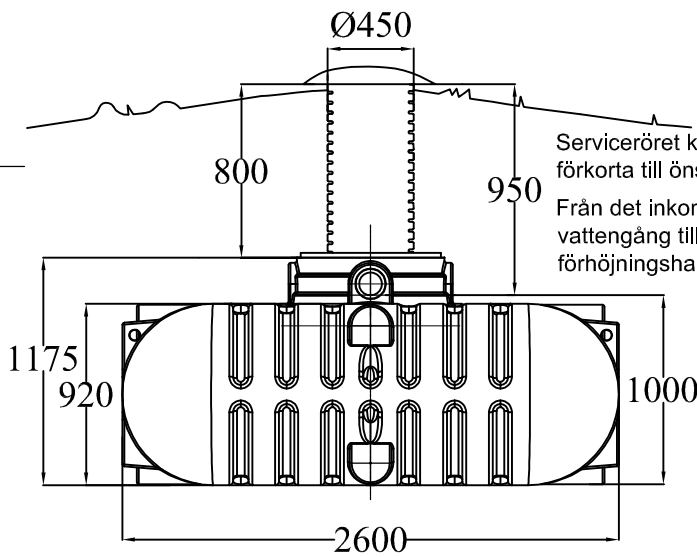
3626446 SLUTEN TANK IISI 6100L, 2 st OD450 EXTRALÅG

| Tillbehör: | | Förhöjningshalsalternativ | |
|--------------------------|-----------------------------|---|--|
| <input type="checkbox"/> | INSP 110/200, h=2m, 3626393 |  | <input type="checkbox"/> OD 450x800mm 3626446 h= 950mm *) |
| <input type="checkbox"/> | Trådlöst nivåalarm 3626335 |  | <input type="checkbox"/> OD 800x550mm 3626447 h= 700mm *) |
| <input type="checkbox"/> | Förankringspaket 3626507 |  | <input type="checkbox"/> OD 800x(290-1150mm) 36264470 h= 1300mm *) |

*) h-mättet anges från avloppets vattengång till änden på förhöjningshalsen



Från den slutna tankens botten till inkommande avloppets vattengång 1000mm



Serviceröret kan man vid behov förkorta till önskad längd
Från det inkommande avloppets vattengång till änden på förhöjningshalsen 950mm

Markfyllnad ovanpå tanken max 1 meter
Vid behov installera dränering i schaktet
Slutna tank skall alltid förankras enligt tillverkarens anvisningar

| STADSDEL | KVARTER/GÅRD | TOMT/NUMMER | FÖR MYNDIGHETERNAS ARKIVERINGSMÄRKNINGAR | | |
|-------------------------------|--------------|---------------------|--|---------------|--|
| SKAPANDE ÅTGÄRD | | RITNINGSTYP | | ORDNING NR | |
| BYGGOBJEKTETS NAMN OCH ADRESS | | RITNINGENS INNEHÅLL | | SNITTRITNING | |
| AVALON NORDIC | | DESIGNER | | ARBETS NR | |
| ARBETS-RITNING | | LÅDA | | RITNINGENS NR | |
| | | INSPEKTÖR | | ÄNDRING | |