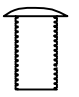

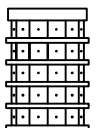
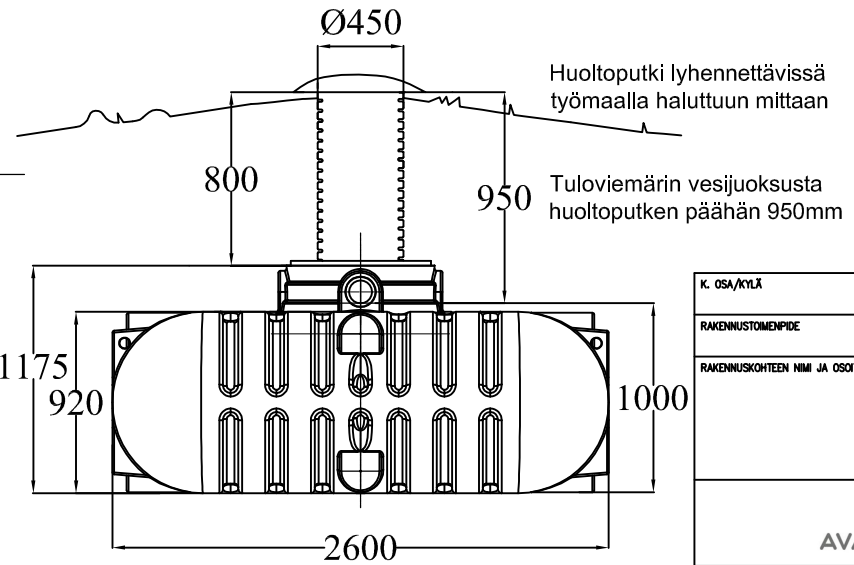
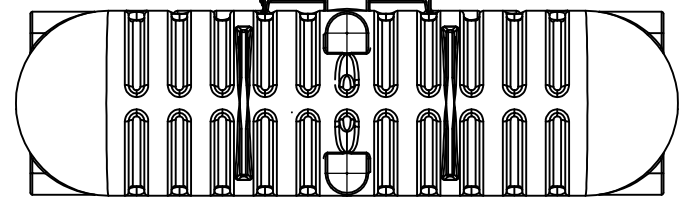
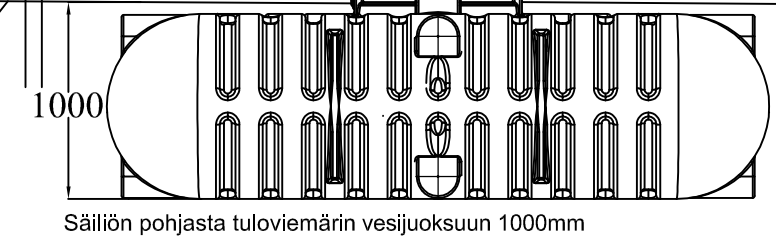
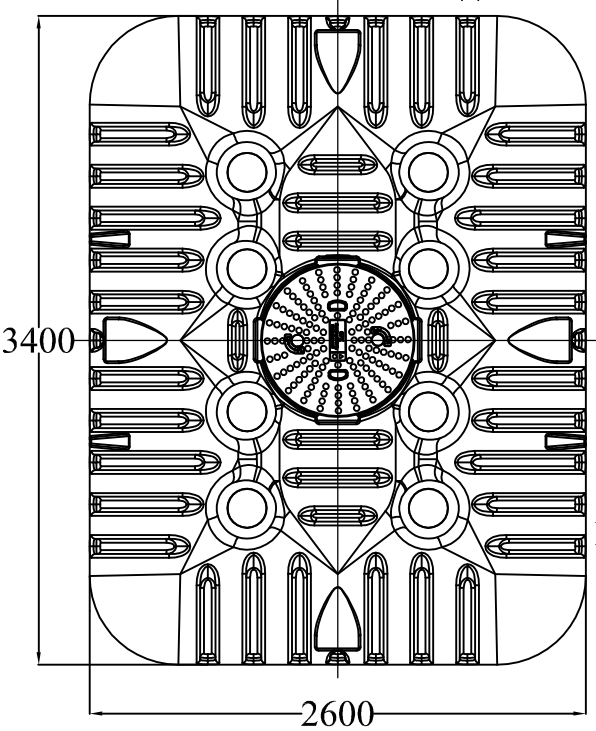
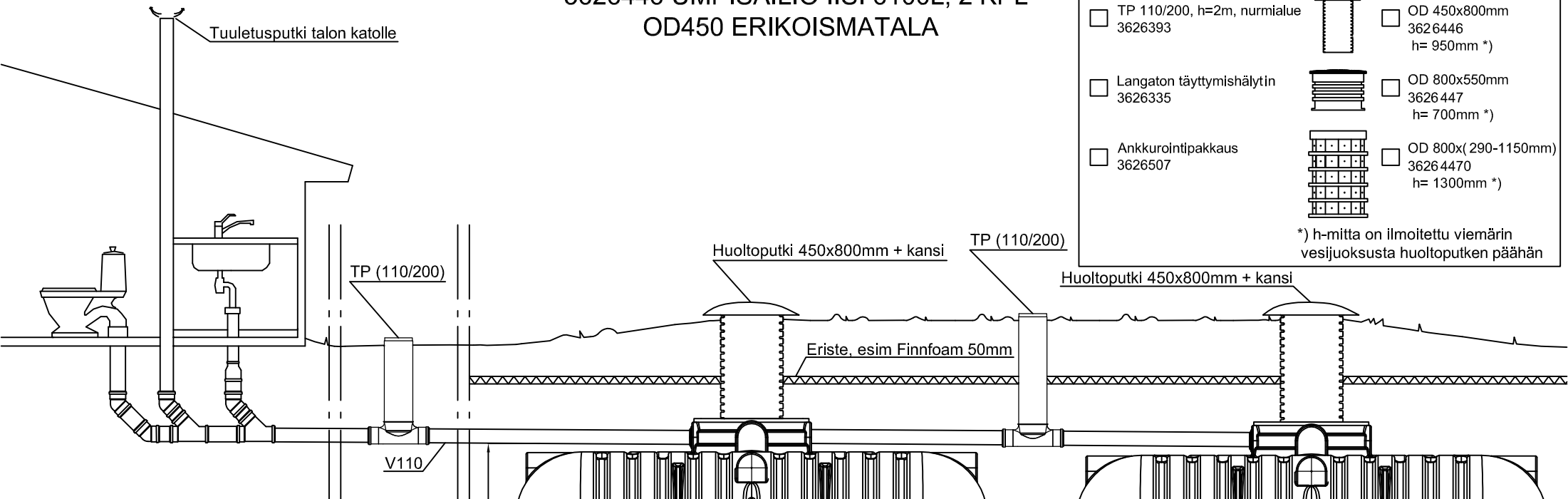


3626446 UMPISÄILIÖ IISI 6100L, 2 KPL OD450 ERIKOISMATALA


Tarvikkeet:	Huoltoputkivaihtoehdot:
<input type="checkbox"/> TP 110/200, h=2m, nurmialue 3626393	 <input type="checkbox"/> OD 450x800mm 3626446 h= 950mm *)
<input type="checkbox"/> Langaton täyttymishälytin 3626335	 <input type="checkbox"/> OD 800x550mm 3626447 h= 700mm *)
<input type="checkbox"/> Ankkurointipakkaus 3626507	 <input type="checkbox"/> OD 800x(290-1150mm) 36264470 h= 1300mm *)

*) h-mitta on ilmoitettu viemärin vesijuoksusta huoltoputken päähän



Maatäyttö umpisäiliön päälle max. 1 metri
Tarvittaessa salaojitus kaivannon pohjalle

Umpisäiliöt tulee aina ankkuroida valmistajan ohjeiden mukaisesti

K. OSA/KYLÄ	KORTTELI/TILA	TONTTI/NRO	VIRANOMAISTEN ARKISTOMERKINTÖJÄ VARTEN	
RAKENNUSLOMPPUNUMERO			PIIRUSTUSLAJI	JUOKS. NO
RAKENNUSKOHTIEN NIMI JA OSOITE			PIIRUSTUKSEN SISÄLTÖ	
 AVALON NORDIC TYÖPIIRUSTUS			LVI-PIIRUSTUS	
			LEIKKAUSPIIRROS	
			Umpisäiliö IISI 12200L ERIKOISMATALA	
		SUUNN.		
		PIIRT.		
		TARK.		
LVI	TYÖ NO	PIIR. NO	MUUTOS	