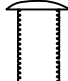


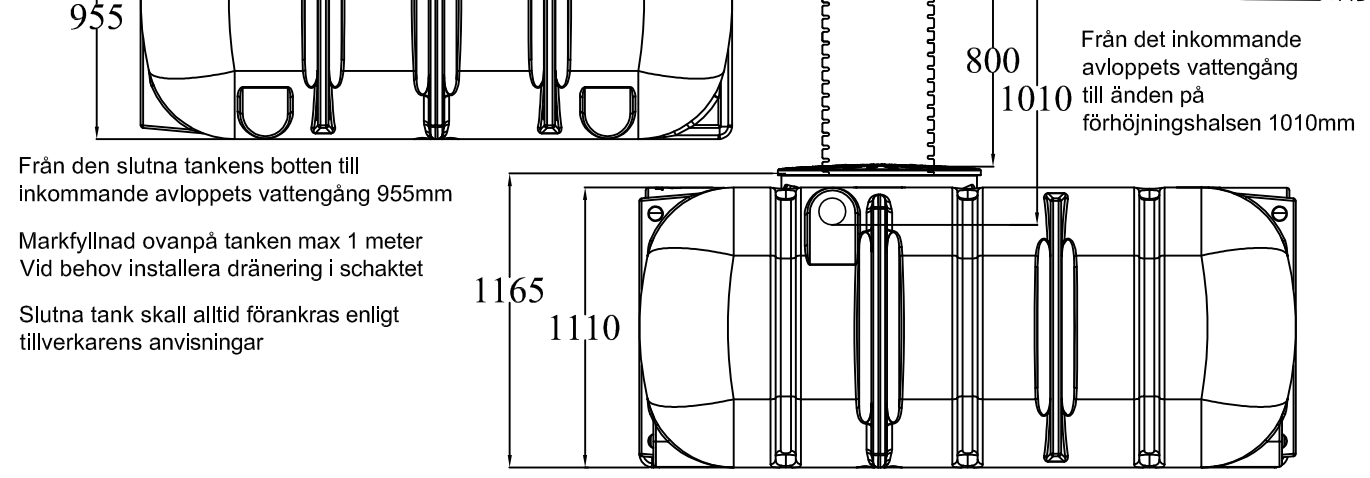
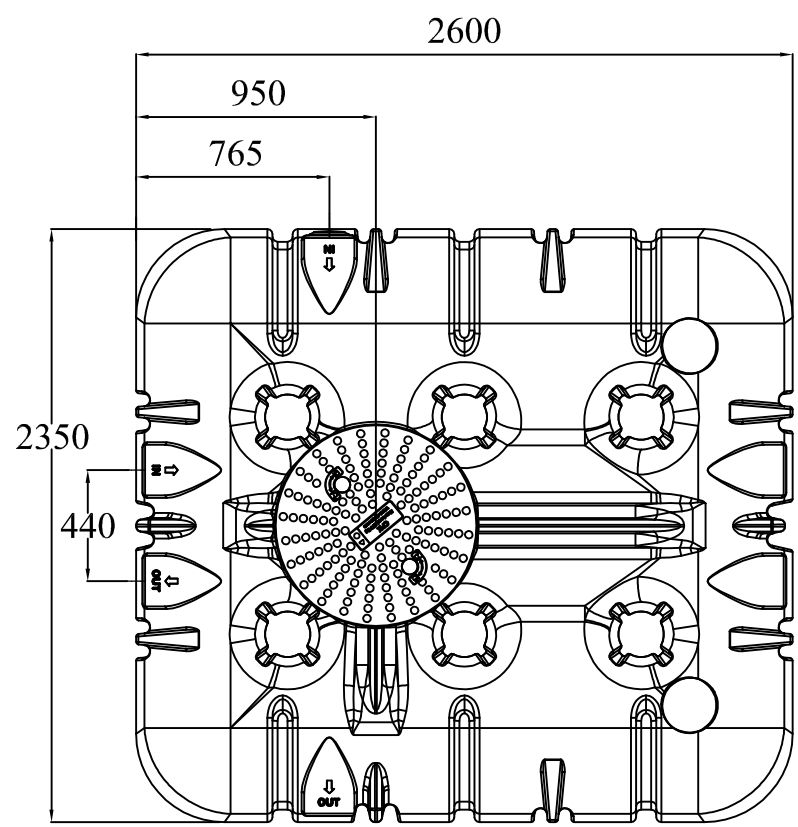
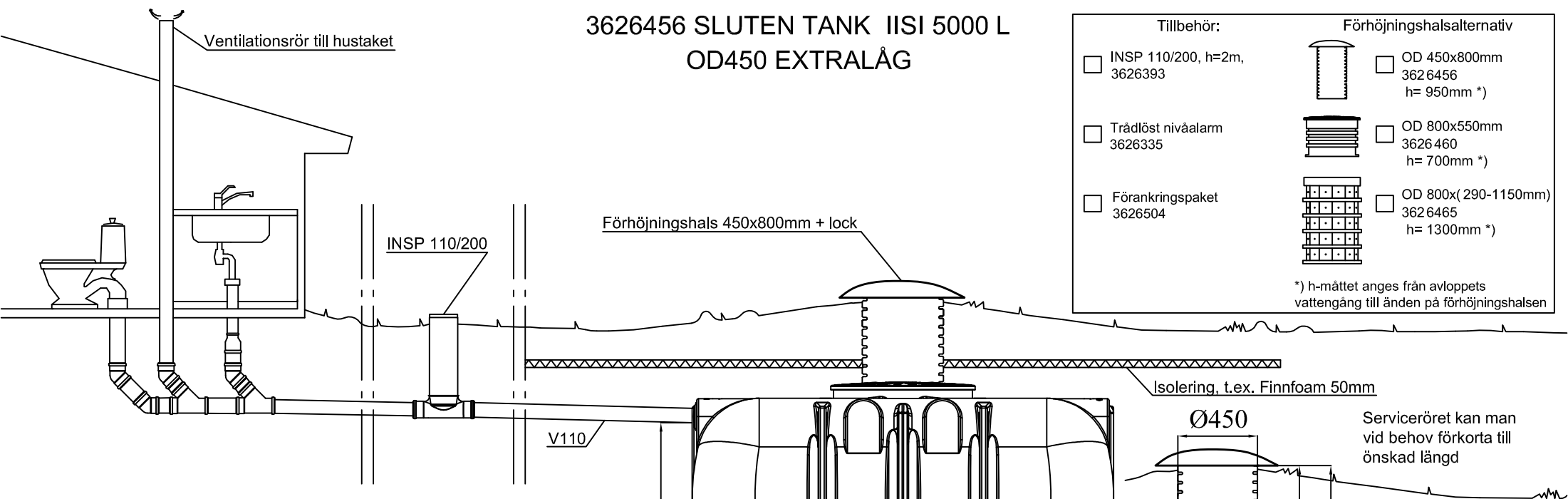


3626456 SLUTEN TANK IISI 5000 L OD450 EXTRALÅG

Tillbehör:	Förhöjningshalsalternativ
<input type="checkbox"/> INSP 110/200, h=2m, 3626393	 <input type="checkbox"/> OD 450x800mm 3626456 h= 950mm *)
<input type="checkbox"/> Trådlöst nivåalarm 3626335	 <input type="checkbox"/> OD 800x550mm 3626460 h= 700mm *)
<input type="checkbox"/> Förankringspaket 3626504	 <input type="checkbox"/> OD 800x(290-1150mm) 3626465 h= 1300mm *)


*) h-mättet anges från avloppets vattengång till änden på förhöjningshalsen



Från den slutna tankens botten till inkommande avloppets vattengång 955mm

Markfullnad ovanpå tanken max 1 meter
Vid behov installera dränering i schaktet

Slutna tank skall alltid förankras enligt tillverkarens anvisningar

STADSDEL	KVARTER/GÅRD	TOMT/NUMMER	FÖR MYNDIGHETERNAS ARKIVERINGSMÄRKNINGAR			
SKAPANDE ÅTGÄRD	RITNINGSTYP		VVS-RITNING			
BYGGOBJEKTETS NAMN OCH ADRESS		RITNINGENS INNEHÅLL				
		SNITTRITNING				
		SLUTEN TANK IISI 5000L EXTRALÅG				
		DESIGNER	VVS	ARBETS NR	RITNINGENS NR	ÄNDRING
		LÄDA				
INSPEKTÖR						
ARBETS-RITNING						