

# 3626457 SLUTEN TANK IISI 4000 L, 2 st OD450 EXTRALÅG

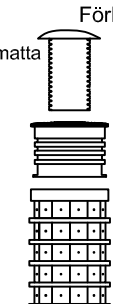
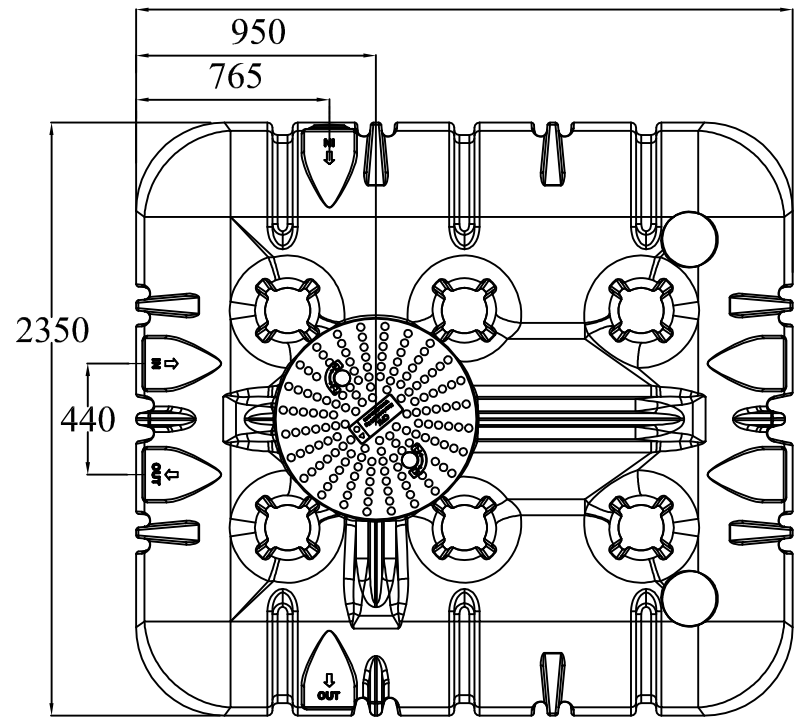
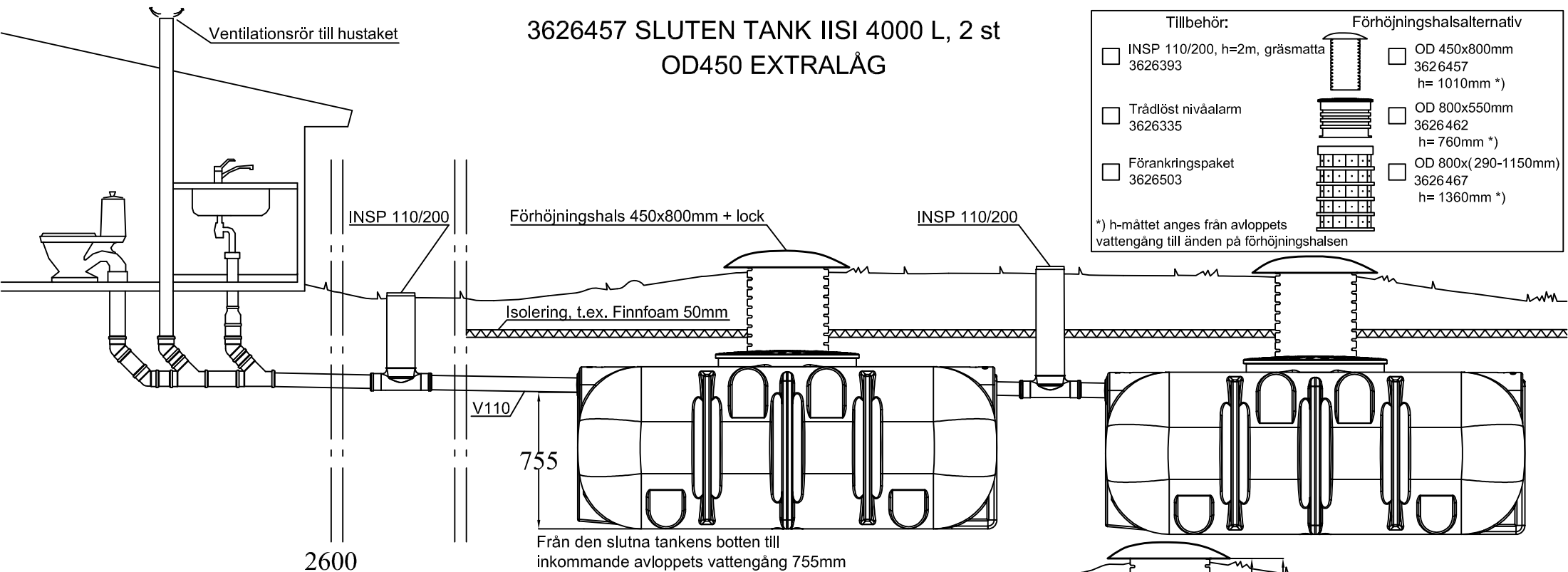
**Tillbehör:**

- INSP 110/200, h=2m, gräsmatta 3626393
- Trådlöst nivåalarm 3626335
- Förankringspaket 3626503

**Förhöjningshalsalternativ**

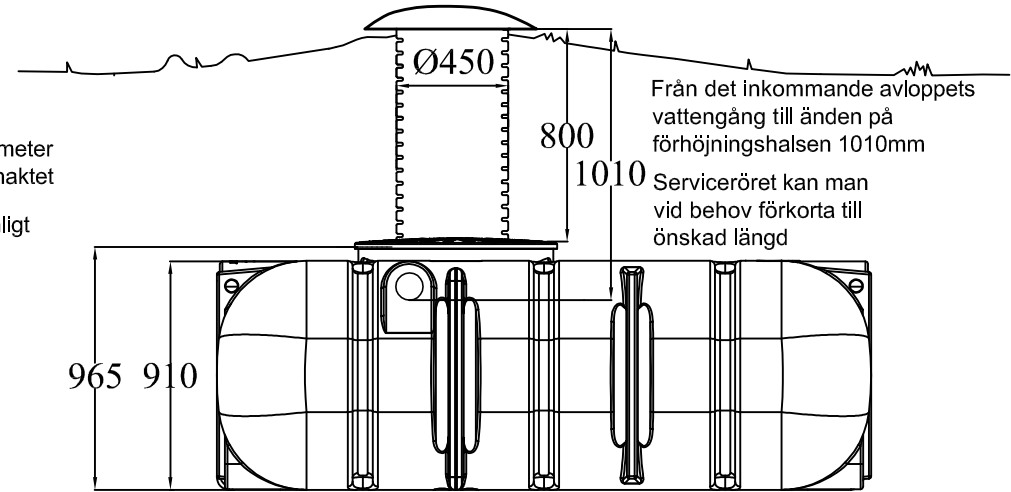
- OD 450x800mm 3626457 h= 1010mm \*)
- OD 800x550mm 3626462 h= 760mm \*)
- OD 800x(290-1150mm) 3626467 h= 1360mm \*)


\*) h-mättet anges från avloppets vattengång till änden på förhöjningshalsen

Markfyllnad ovanpå tanken max 1 meter  
Vid behov installera dränering i schaktet

Slutna tank skall alltid förankras enligt tillverkarens anvisningar



STADSDEL	KVARTER/GÅRD	TOMT/NUMMER	FÖR MYNDIGHETERNAS ARBEJDSRÖRNINGAR			
SKAPANDE ÅTGÄRD			RITNINGSTYP	ORDNING NR		
BYGGOBJEKTETS NAMN OCH ADRESS			RITNINGENS INNEHÅLL			
			SNITTRITNING			
			SLUTEN TANK IISI 8000L EXTRALÅG			
			DESIGNER	ARBETS NR	RITNINGENS NR	ÄNDRING
			LÅDA			
			INSPEKTÖR			
ARBETSRITNING			VVS			