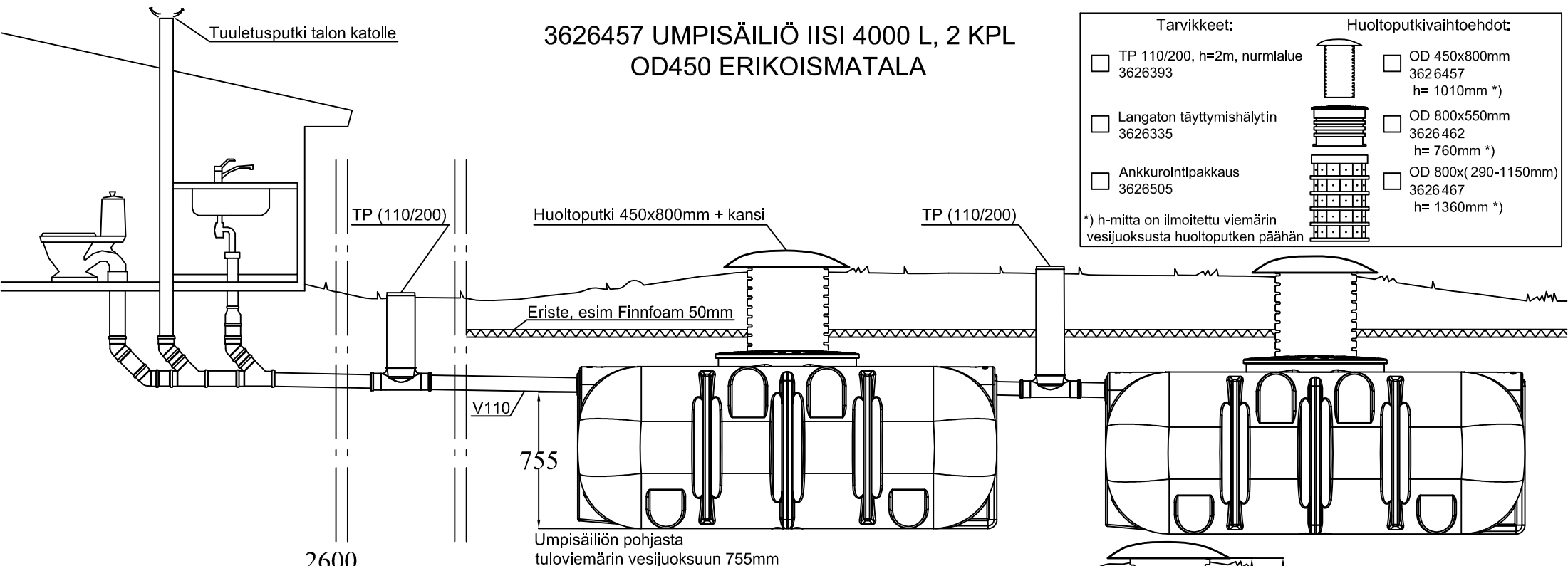
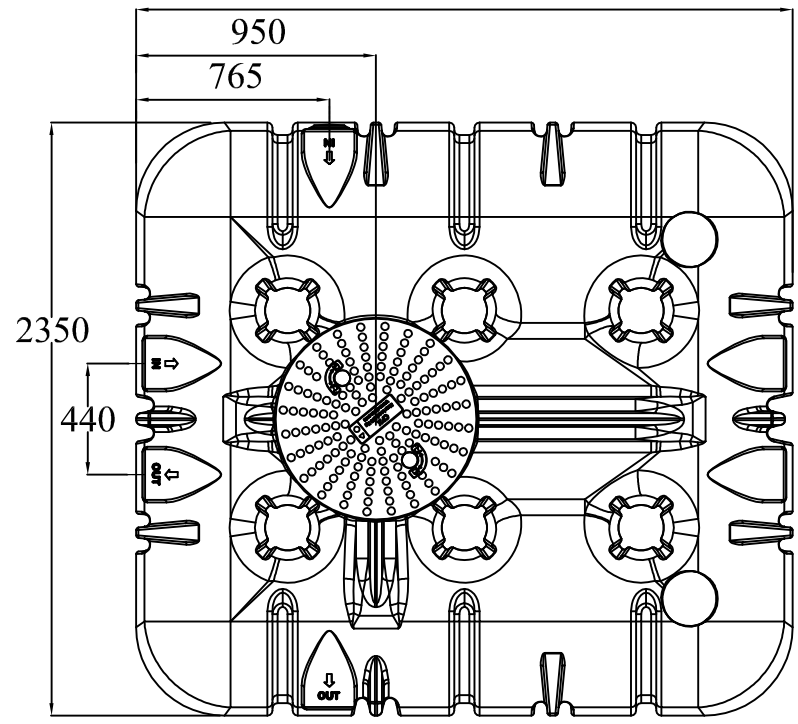


3626457 UMPISÄILIÖ IISI 4000 L, 2 KPL OD450 ERIKOISMATALA



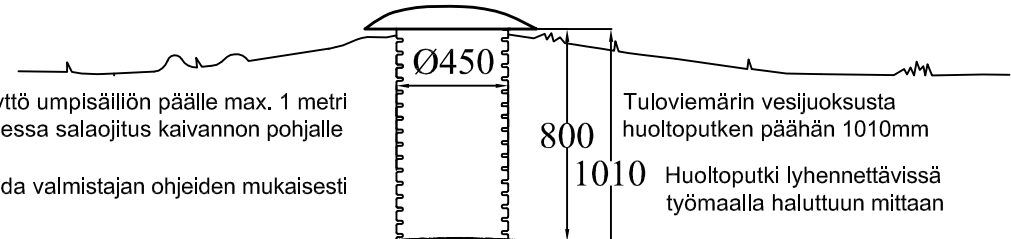
- Tarvikkeet:**
- TP 110/200, h=2m, nurmaluue 3626393
 - Langaton täyttymishälytin 3626335
 - Ankkurointipakkaus 3626505
- Huoltoputkivaihtoehdot:**
- OD 450x800mm 3626457 h= 1010mm *)
 - OD 800x550mm 3626462 h= 760mm *)
 - OD 800x(290-1150mm) 3626467 h= 1360mm *)
- *) h-mitta on ilmoitettu viemärin vesijuoksusta huoltoputken päähän



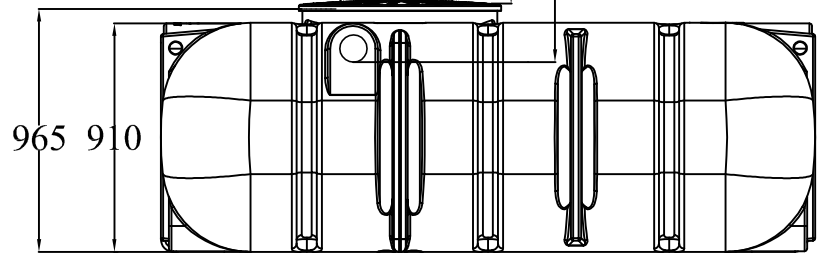
Umpisäiliön pohjasta tuloviemärin vesijuoksuun 755mm

Maatäyttö umpisäiliön päälle max. 1 metri
Tarvittaessa salaojitus kaivannon pohjalle

Umpisäiliöt tulee aina ankkuroida valmistajan ohjeiden mukaisesti



Tuloviemärin vesijuoksusta huoltoputken päähän 1010mm
Huoltoputki lyhennettävissä työmaalla haluttuun mittaan



| | | | | |
|-------------------------------|---------------|-------------------------------------|---------------------------------------|-----------|
| K. OSA/KYLA | KORTTELI/TILA | TONTTI/ARVO | VIRANOMAISTEN ARVIOIMENKINTOJA VARTEN | |
| RAKENNUSOMENPIDE | | PIIRUSTUSLAJI | LVI-PIIRUSTUS | JUOKS. NO |
| RAKENNUSKOHTEN NIMI JA OSOITE | | PIIRUSTUKSEN SISÄLTÖ | | |
| | | LEIKKAUSPIIRROS | | |
| | | UMPISÄILIÖ IISI 8000L ERIKOISMATALA | | |
| | | SUUNN. | TYÖ NO | PIIR. NO |
| | | PIIRT. | | |
| TYÖPIIRUSTUS | | LVI | | |