

3626458 SLUTEN TANK IISI 5000 L, 2 st OD450 EXTRALÅG

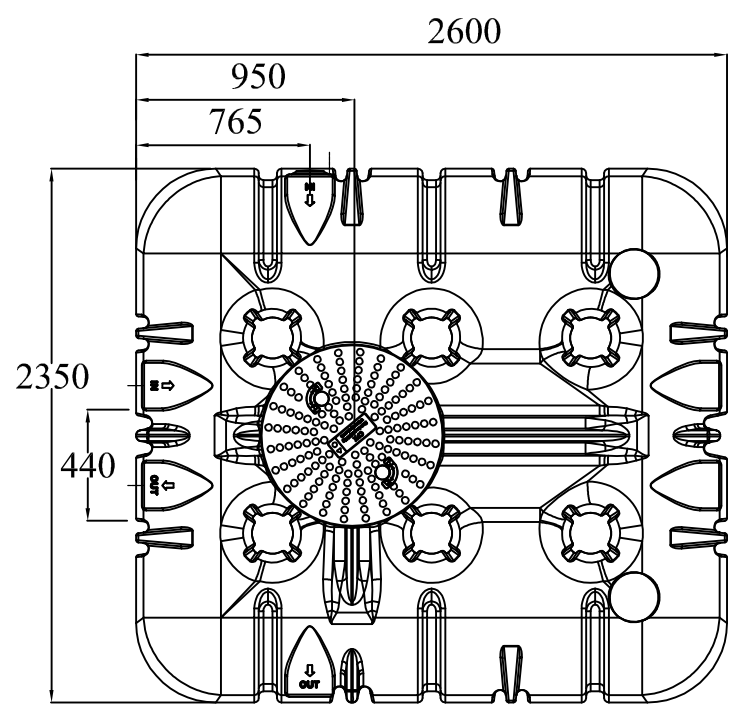
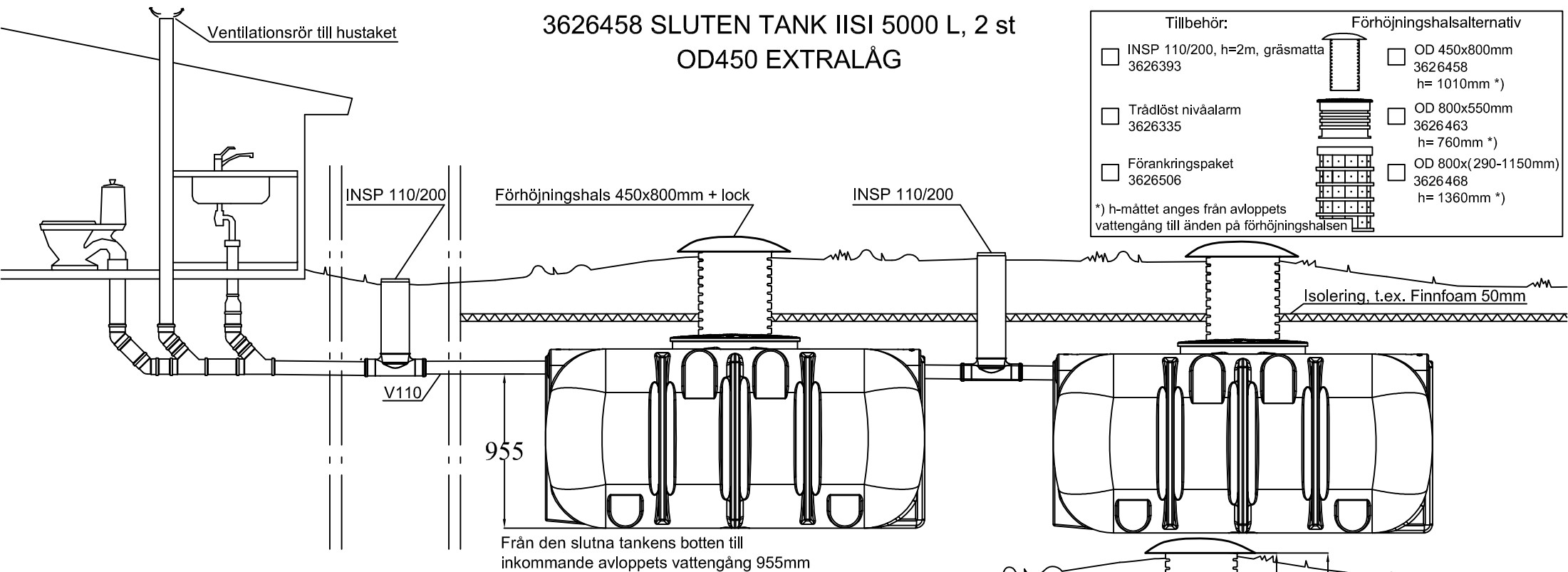
Tillbehör:

- INSP 110/200, h=2m, gräsmatta 3626393
- Trådlöst nivåalarm 3626335
- Förankringspaket 3626506

Förhöjningshalsalternativ

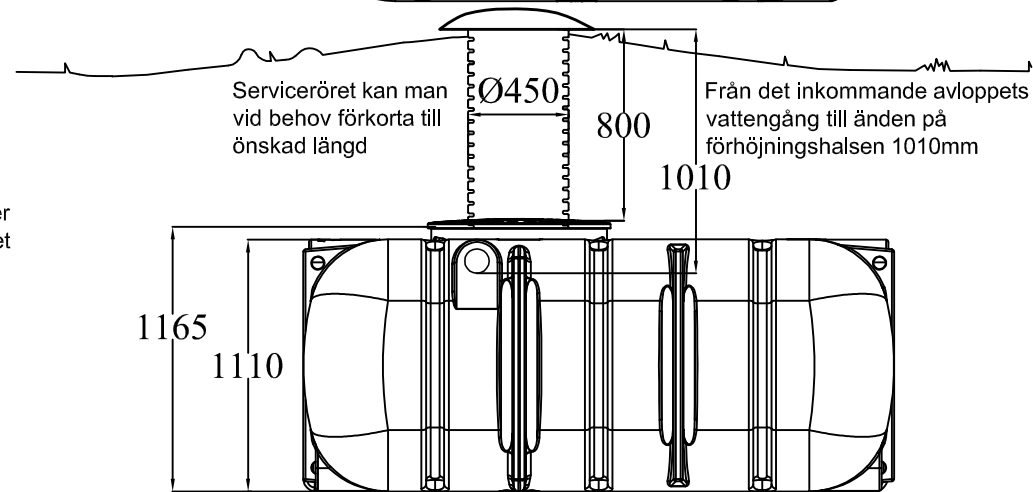
- OD 450x800mm 3626458 h= 1010mm *)
- OD 800x550mm 3626463 h= 760mm *)
- OD 800x(290-1150mm) 3626468 h= 1360mm *)

*) h-mättet anges från avloppets vattengång till änden på förhöjningshalsen



Markfyllnad ovanpå tanken max 1 meter
Vid behov installera dränering i schaktet

Slutna tank skall alltid förankras enligt tillverkarens anvisningar



STADSDEL	KVARTER/GÅRD	TOMT/NUMMER	FÖR MYNDIGHETERNAS ARKIVERINGSMÄRKNINGAR		
SKAPANDE ÅTGÄRD	RITNINGSTYP		VVS-RITNING		
BYGGOBJEKTETS NAMN OCH ADRESS		RITNINGENS INNEHÅLL			
		SNITTRITNING			
		SLUTEN TANK IISI 10000L EXTRALÅG			
 AVALON NORDIC		DESIGNER	ARBETS NR	RITNINGENS NR	ÄNDRING
		LÄSA			
ARBETS-RITNING		INSPEKTÖR	VVS		