

3626458 UMPISÄILIÖ IISI 5000 L, 2 KPL OD450 ERIKOISMATALA

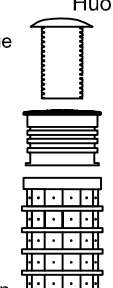
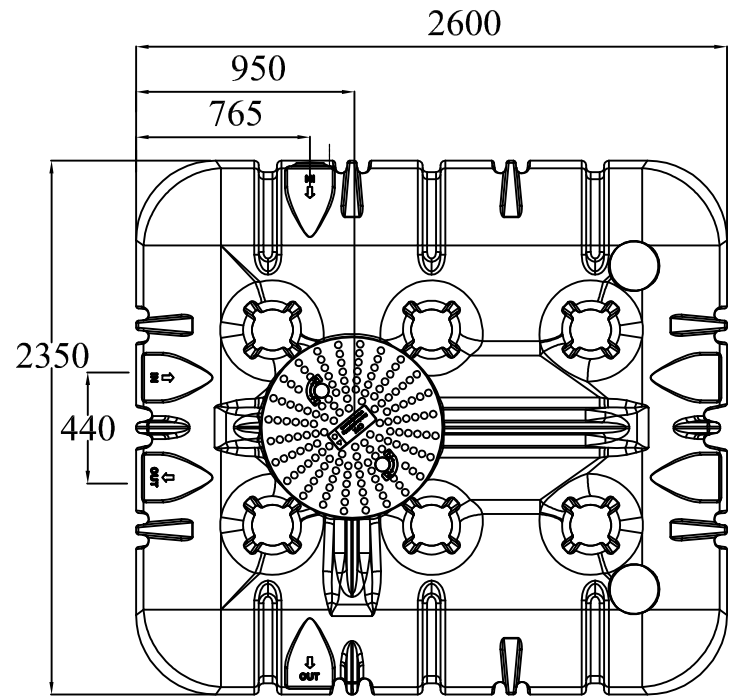
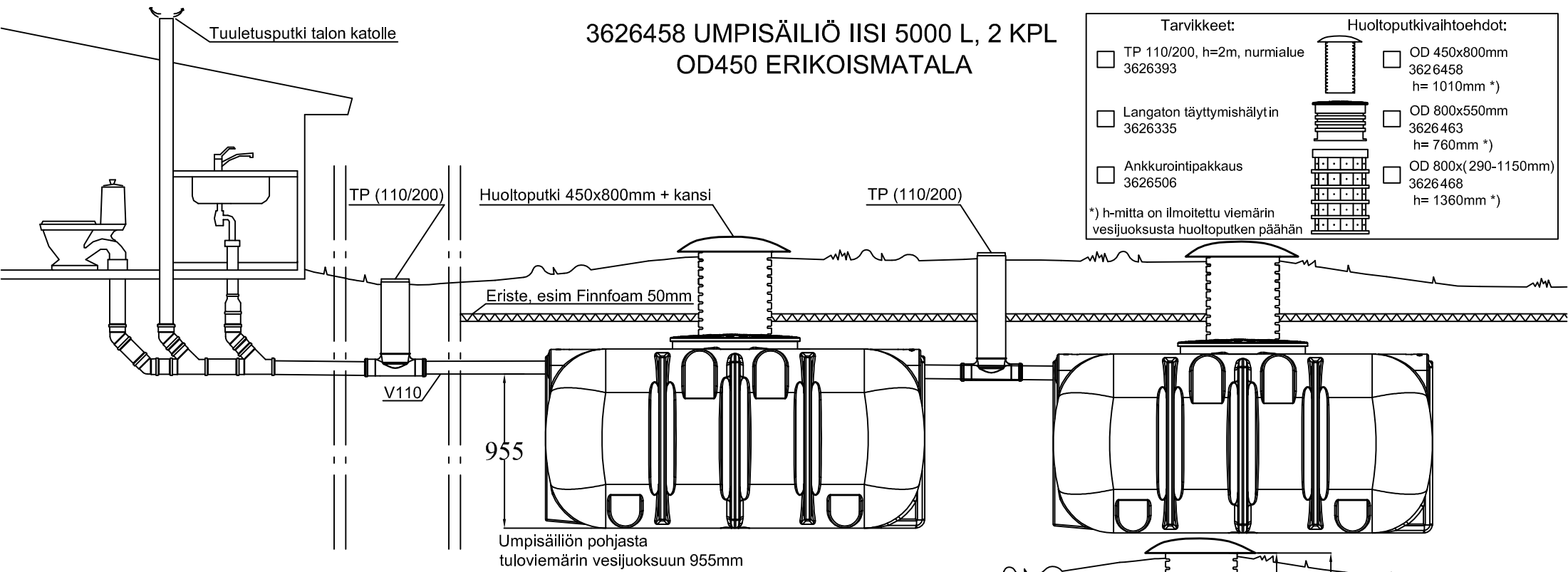
Tarvikkeet:

- TP 110/200, h=2m, nurmialue 3626393
- Langaton täyttymishälytin 3626335
- Ankkurointipakkaus 3626506

Huoltoputkivaihtoehdot:

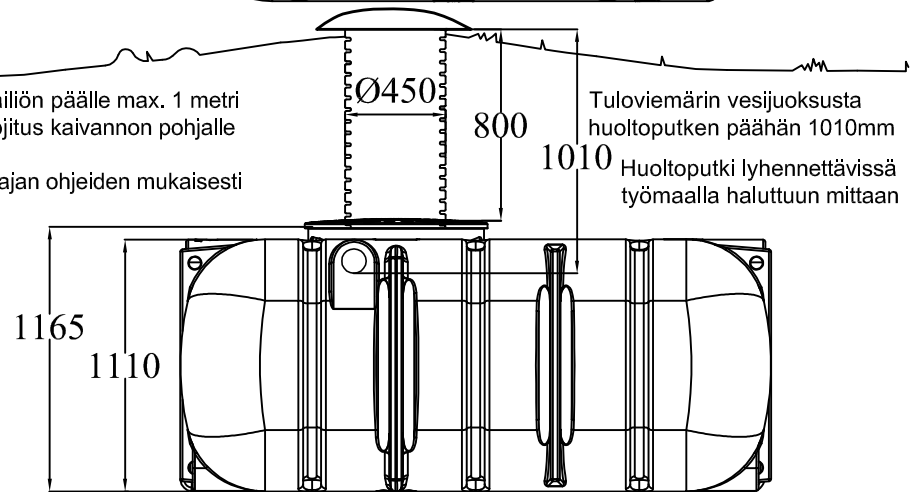
- OD 450x800mm 3626458 h= 1010mm *)
- OD 800x550mm 3626463 h= 760mm *)
- OD 800x(290-1150mm) 3626468 h= 1360mm *)


*) h-mitta on ilmoitettu viemärin vesijuoksusta huoltoputken päähän

Maatäyttö umpisäiliön päälle max. 1 metri
Tarvittaessa salaojitus kaivannon pohjalle

Umpisäiliöt tulee aina ankkuroida valmistajan ohjeiden mukaisesti



K. OSA/KYLA	KORTTELI/TILA	TONTTI/NRO	VIHONOMAISTEN ARKISTOMERKKINTÄÄ VARTEN		
RAKENNUSLOMPPUNUMERO		PIIRUSTUSLAJI		JUOKS. NO	
RAKENNUSKOHTIEN NIMI JA OSIOT		PIIRUSTUKSEN SISÄLTÖ			
		LVI-PIIRUSTUS			
		LEIKKAUSPIirros			
		UMPISÄILIÖ IISI 10000L ERIKOISMATALA			
		SUUNN.	TYÖ NO	PIIR. NO	MUUTOS
		PIIRT.			
TYÖPIIRUSTUS		LVI			