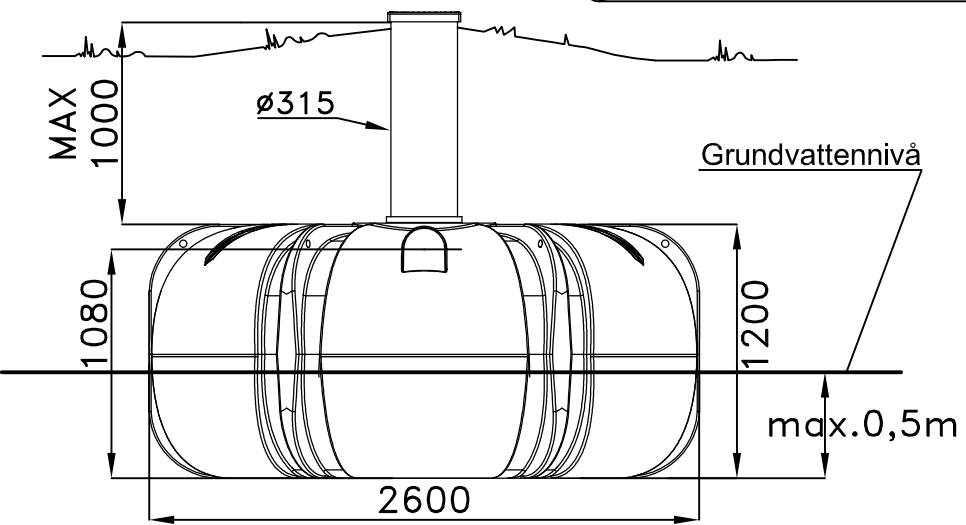
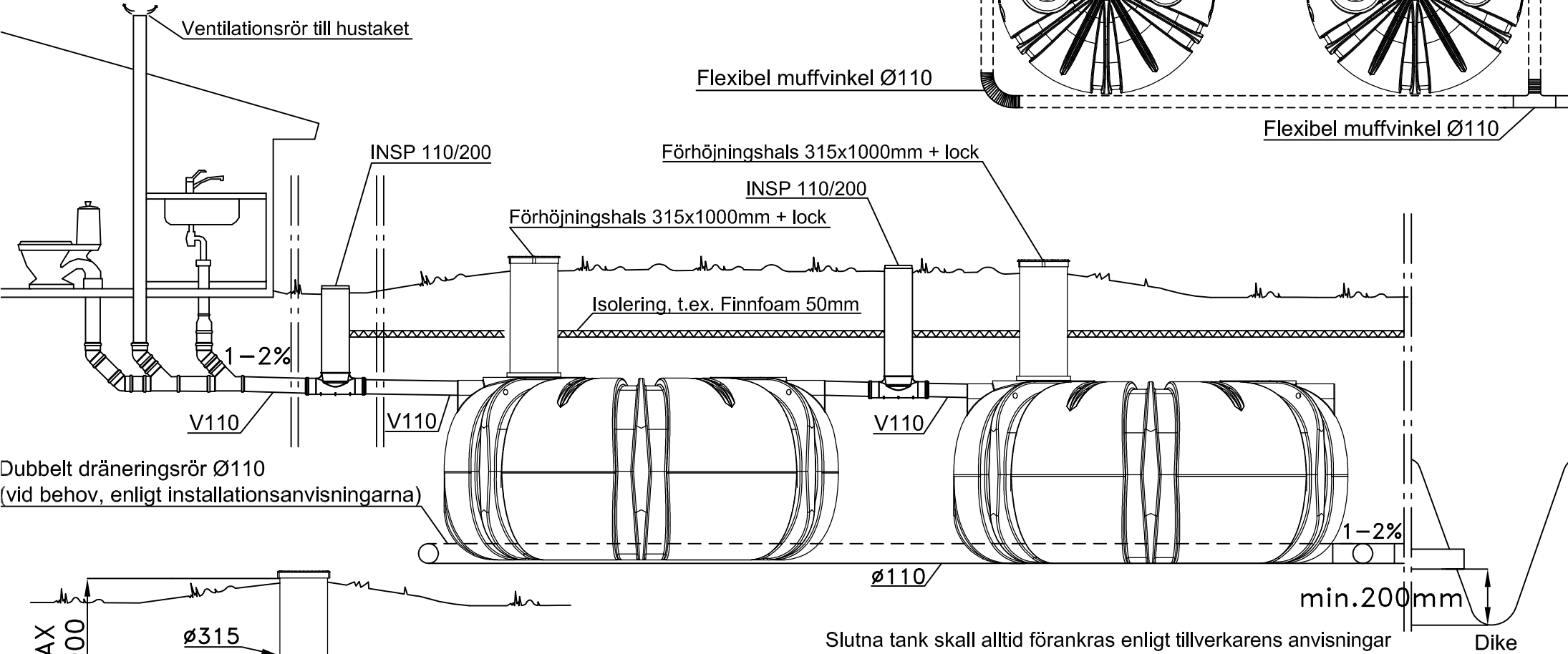
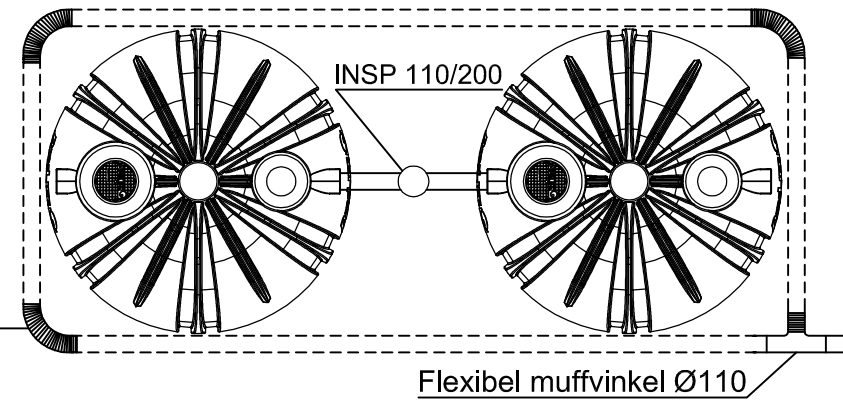


- Tillbehör:
- INSP 110/200, h=2m
3626393
 - Trådlöst nivåalarm
3626335
 - Förankringspaket
3626508

3626469 SLUTEN TANK IISI 5000 L, 2 st OD315



Slutna tank skall alltid förankras enligt tillverkarens anvisningar

| | | | | | | |
|-------------------------------|--------------|-------------|--|------------|---------------|---------|
| STADSDEL | KVARTER/GÅRD | TOMT/NUMMER | FÖR MYNDIGHETERNAS ARKIVERINGSMÄRKNINGAR | | | |
| SKAPANDE ÅTGÄRD | | | RITNINGSTYP | ORDNING NR | | |
| | | | VVS-RITNING | | | |
| BYGGOBJEKTETS NAMN OCH ADRESS | | | RITNINGENS INNEHÅLL | | | |
| | | | SNITTRITNING | | | |
| | | | SLUTEN TANK IISI 10000L | | | |
| | | | DESIGNER | ARBETS NR | RITNINGENS NR | ÄNDRING |
| | | | LÄSA | | | |
| | | | INSPEKTÖR | | | |
| ARBETS-RITNING | | | VVS | | | |