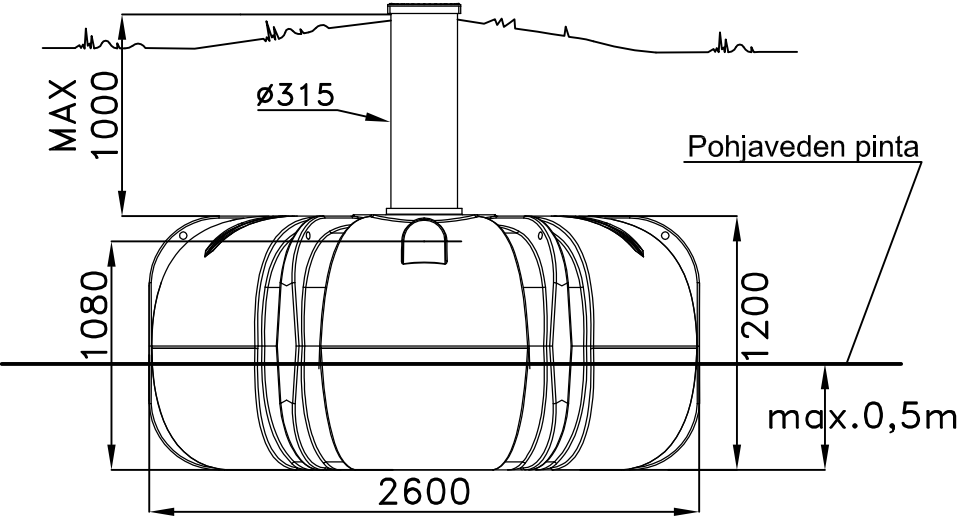
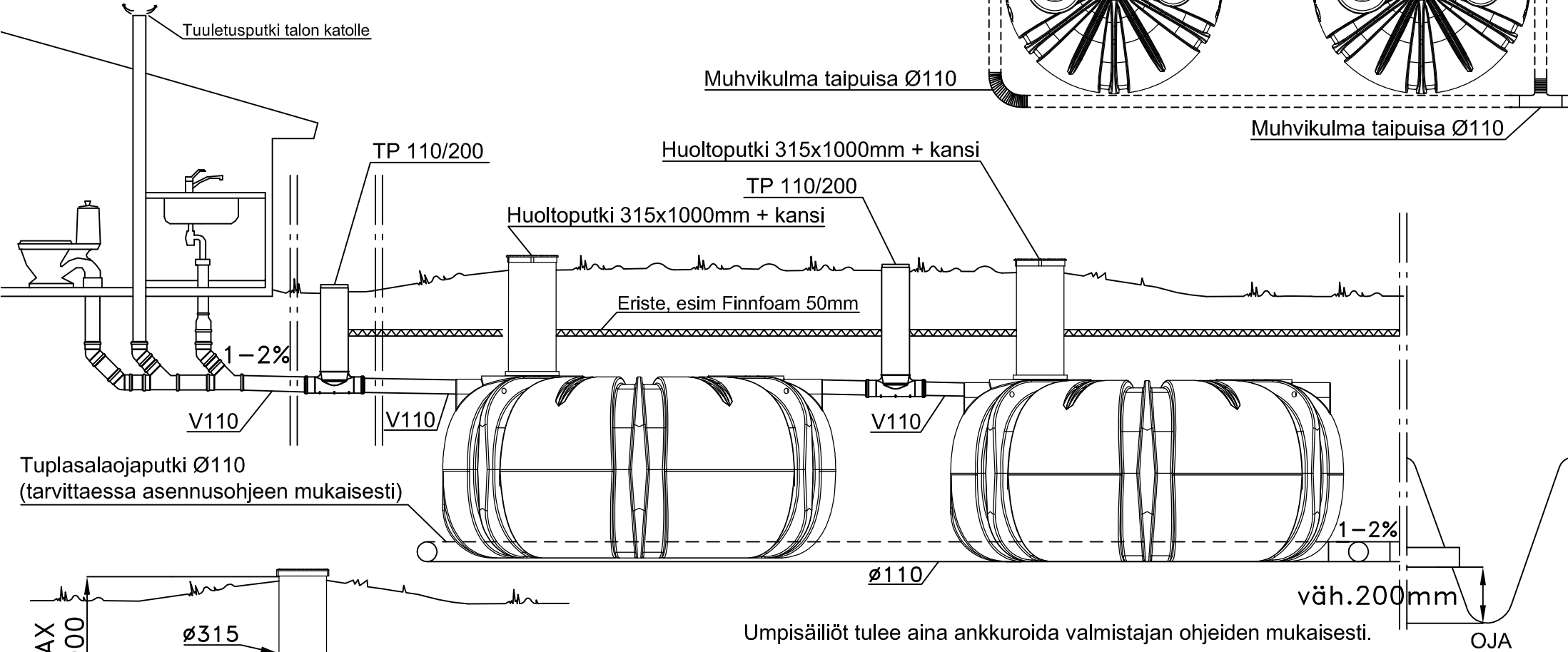
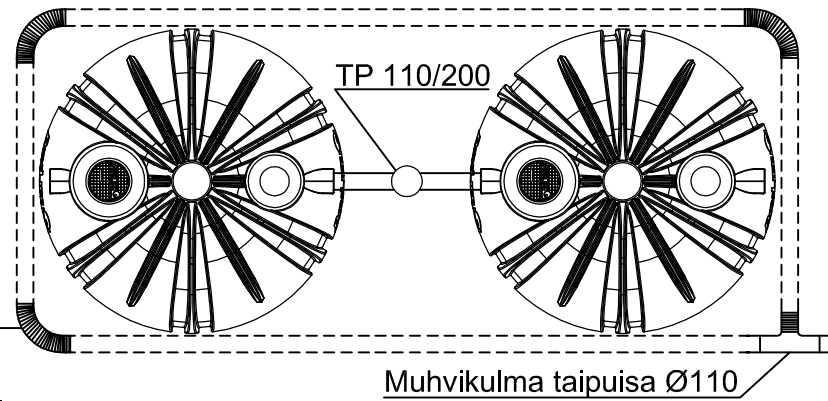


- Tarvikkeet:
- TP 110/200, h=2m, nurmialue 3626393
 - Langaton täyttymishälytin 3626335
 - Ankkurointipakkaus 3626508

3626469 UMPISÄILIÖ IISI 5000 L OD315 2 KPL



Umpisäiliöt tulee aina ankkuroida valmistajan ohjeiden mukaisesti.

| | | | | | |
|-----------------------------------|---------------|------------|--|-----------|----------|
| K. OSA/KYLÄ | KORTTELI/TILA | TONTTI/NRO | VIRANOMAISTEN ARKISTOMERKINTÖJÄ VARTEN | | |
| RAKENNUSOMENPIDE | | | PIIRUSTUSLAJI | JUOKS. NO | |
| RAKENNUSKOHTTEEN NIMI JA OSOITE | | | PIIRUSTUKSEN SISÄLTÖ | | |
| | | | LEIKKAUSPIIRROS | | |
| | | | UMPISÄILIÖ IISI 10000L | | |
| AVALON NORDIC TYÖPIIRUSTUS | | SUUNN. | LVI | TYÖ NO | PIIR. NO |
| | | PIIRT. | | | |
| | | TARK. | | | |
| | | | | | |