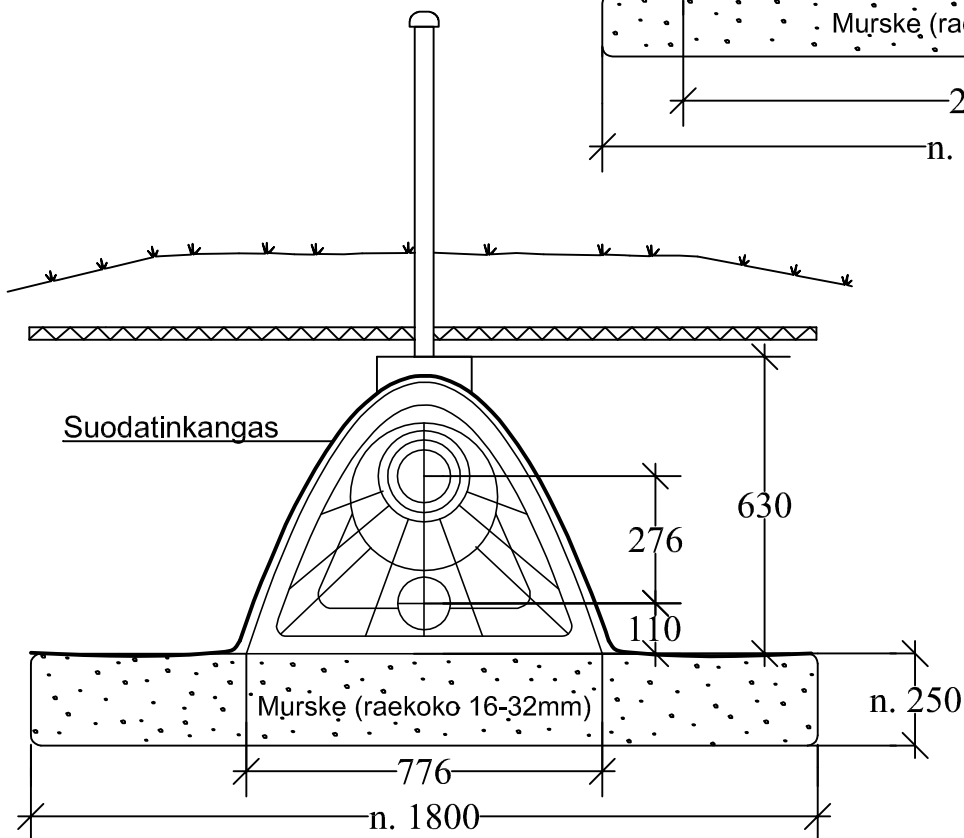
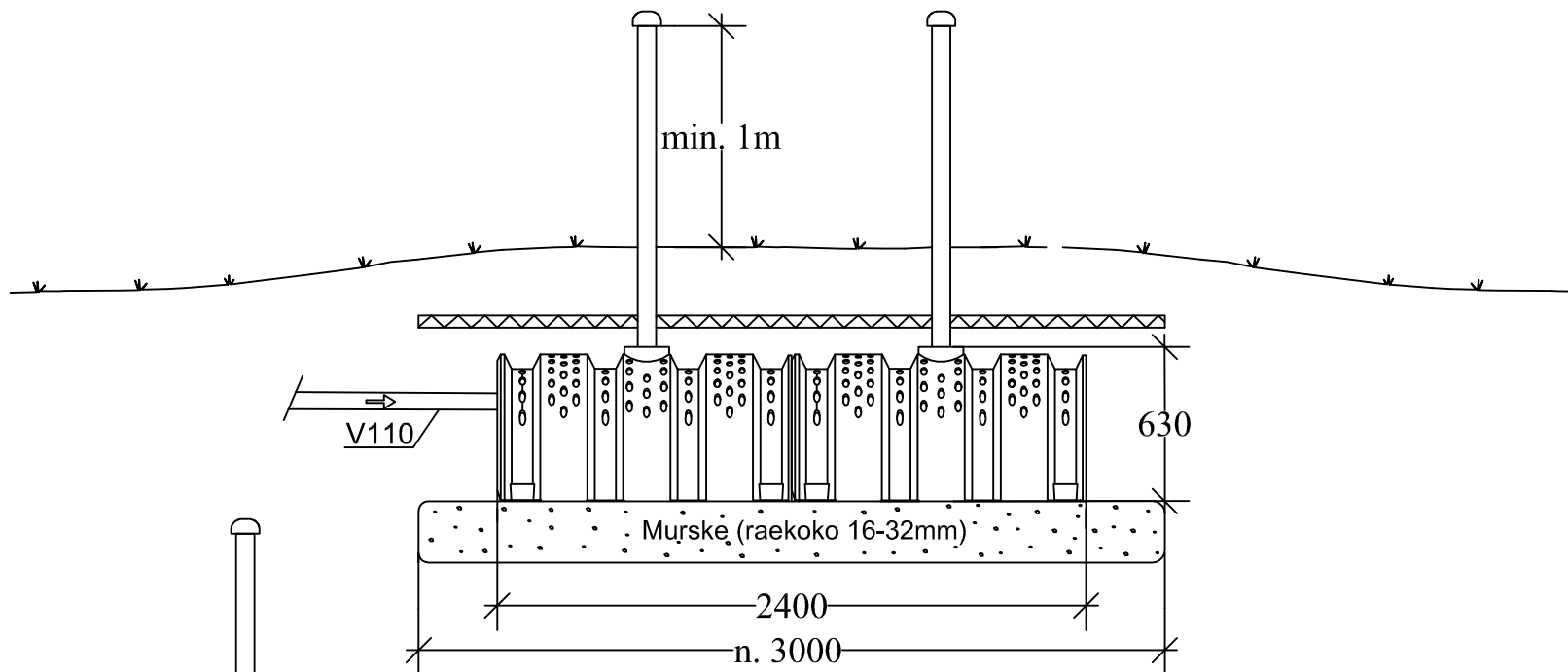



36264291 JÄLKI-IMEYTYSPAKETTI 600L



Eriste 50mm, esim. Finnfoam. Pinta-ala n. 6m² (3m x 1,8m).
Eristeen vahvuus / pinta-ala paikallisten pakkasolosuhteiden mukaisesti.

K. OSA/KYLÄ	KORTTELI/TILA	TONTTI/NRO	VIRANOMAISTEN ARKISTOMERKINTÖJÄ VARTEN			
RAKENNUSLOMENPIDE			PIIRUSTUSLAJI		JUOKS. NO	
			LVI-PIIRUSTUS			
RAKENNUSKOHTTEEN NIMI JA OSOITE			PIIRUSTUKSEN SISÄLTÖ		MITTAKAAVAT	
			LEIKKAUSPIIRROS		1:30	
			JÄLKI-IMEYTYSPAKETTI 600L			
 TYÖPIIRUSTUS			SUUNN.			
			PIIRT.			
			TARK.			
			LVI	TYÖ NO	PIIR. NO	
					MUUTOS	