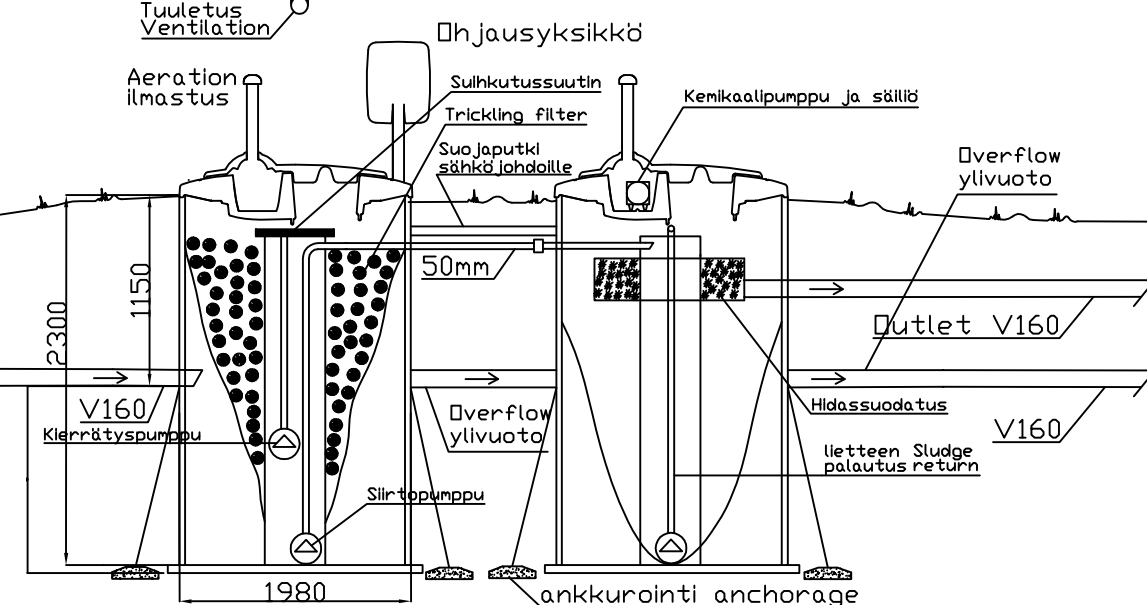
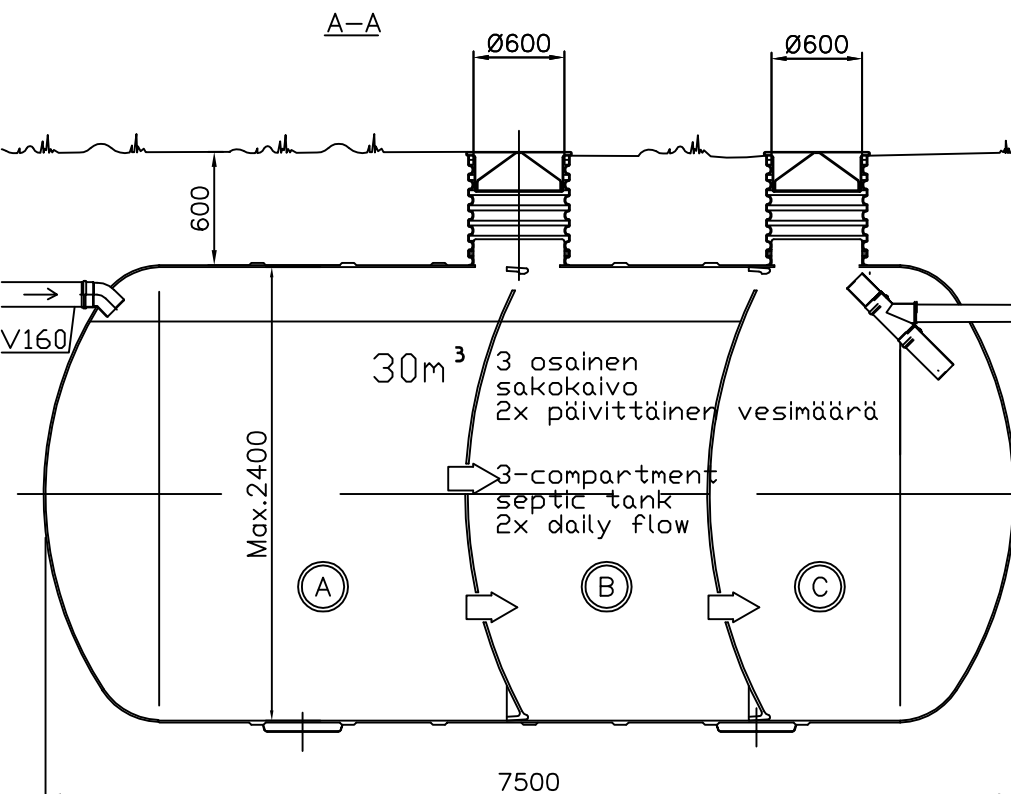
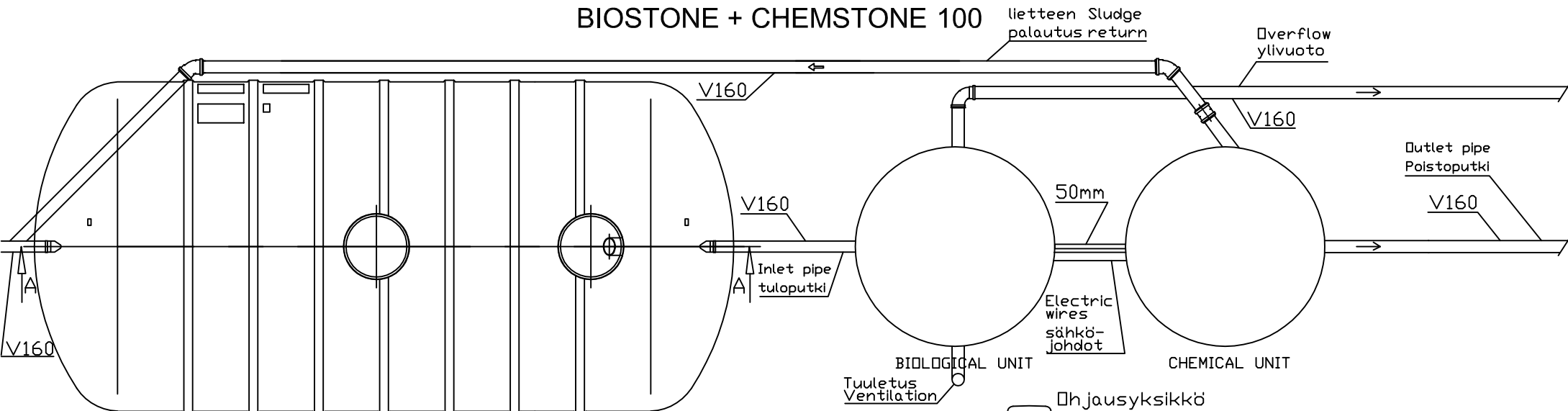


BIOSTONE + CHEMSTONE 100



Saostussäiliö ja puhdistamot salaojitetaan tarvittaessa

K. OSA/KYLÄ	KORTTELI/TILA	TONTTI/NRO	VIRANOMAISTEN ARKISTOMERKINTÖJÄ VARTEN			
RAKENNUSTOIMENPIDE	PIIRUSTUSLAJI		LVI-PIIRUSTUS			
RAKENNUSKOHTeen NIMI JA OSOITE	PIIRUSTUKSEN SISÄLTÖ		JUOKS. NO			
	LEIKKAUSPIIRROS		MITTAKAAVAT			
	BIOSTONE + CHEMSTONE 100 (BSCS)		1:50			
 AVALON NORDIC TYÖPIIRUSTUS		SUUNN.	LVI	TYÖ NO	PIIR. NO	MUUTOS
		PIIRT.				
		TARK.				