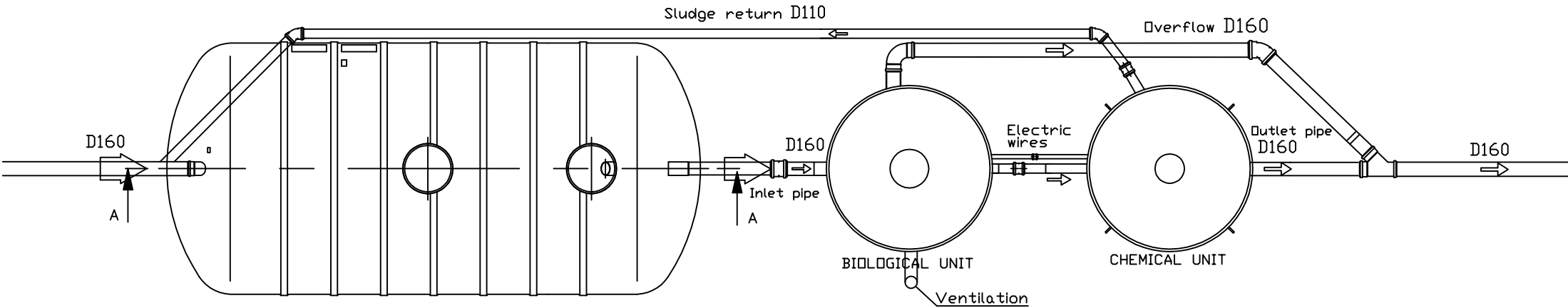
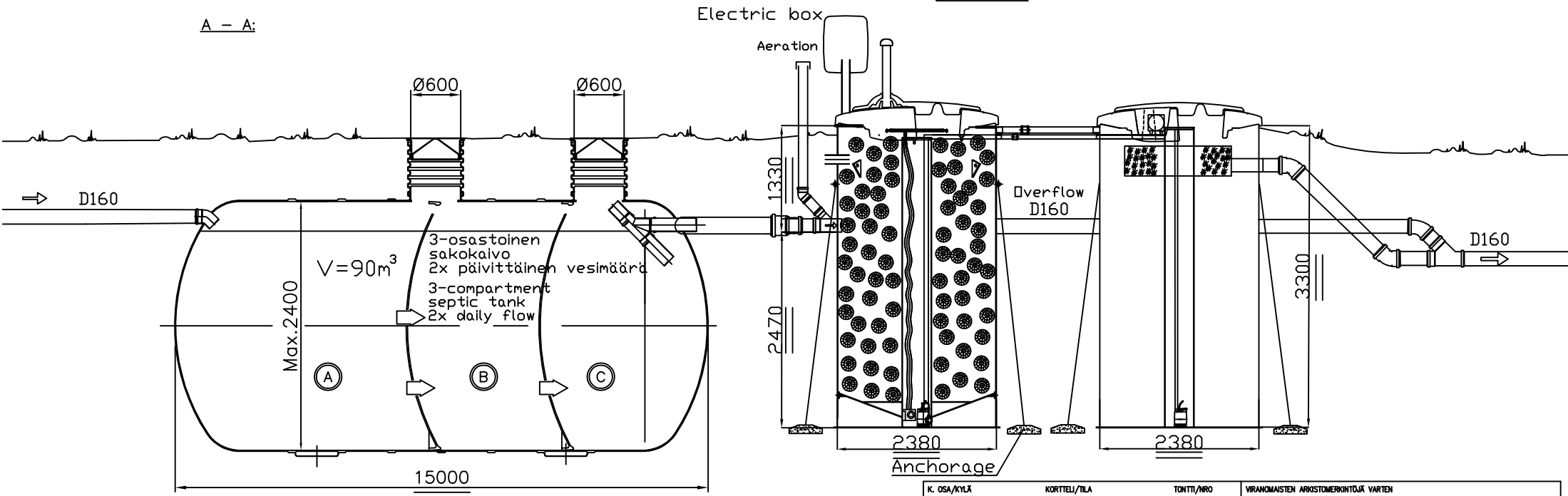



BIOSTONE + CHEMSTONE 300



A - A:



Saostussäiliö ja puhdistamot salaojitetaan tarvittaessa

K. OSA/KYLÄ	KORTTELI/TILA	TONNIT/NRO	VIRANOMAISTEN ARKISTOMERKINTÖJÄ VARTEN		
RAKENNUSLOMENPIDE			PIIRUSTUSLAI	JUOKS. NO	
RAKENNUSKOHTIEN NIMI JA OSOITE			PIIRUSTUKSEN SISÄLTÖ	MITTAKAAVAT	
			LEIKKAUSPIIRROS	1: 50	
			BIOSTONE + CHEMSTONE 300 (BSCS)		
 AVALON NORDIC TYÖPIIRUSTUS		SUUNN.	LVI	TYÖ NO	
		PIIRT.			PIIR. NO
		TARK.			