
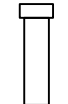
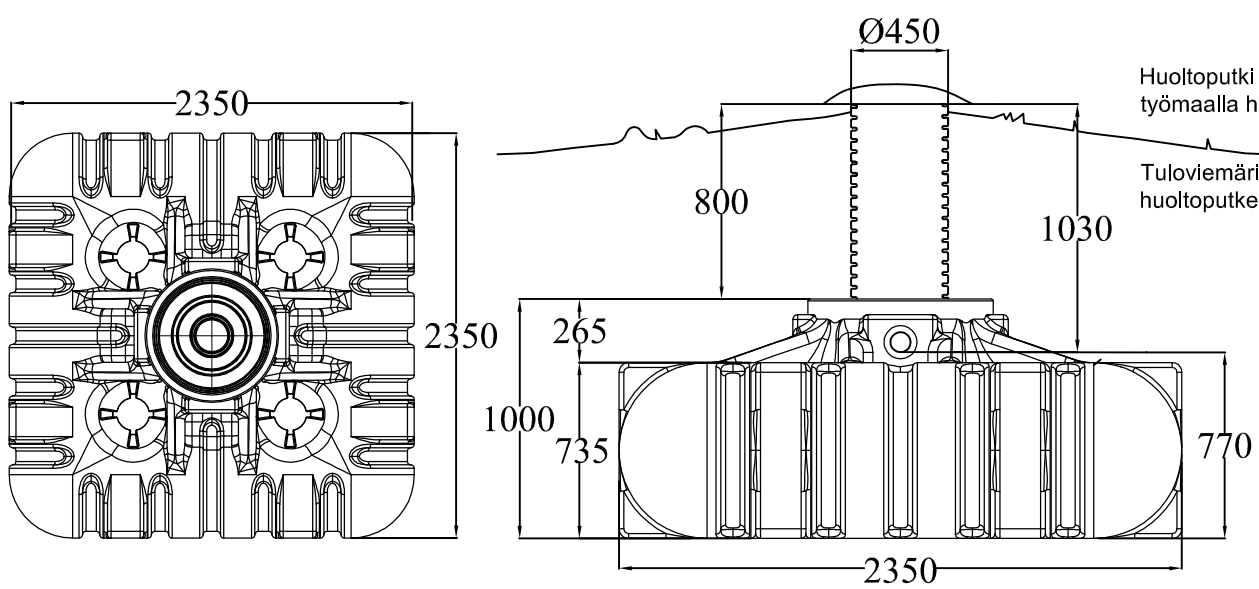
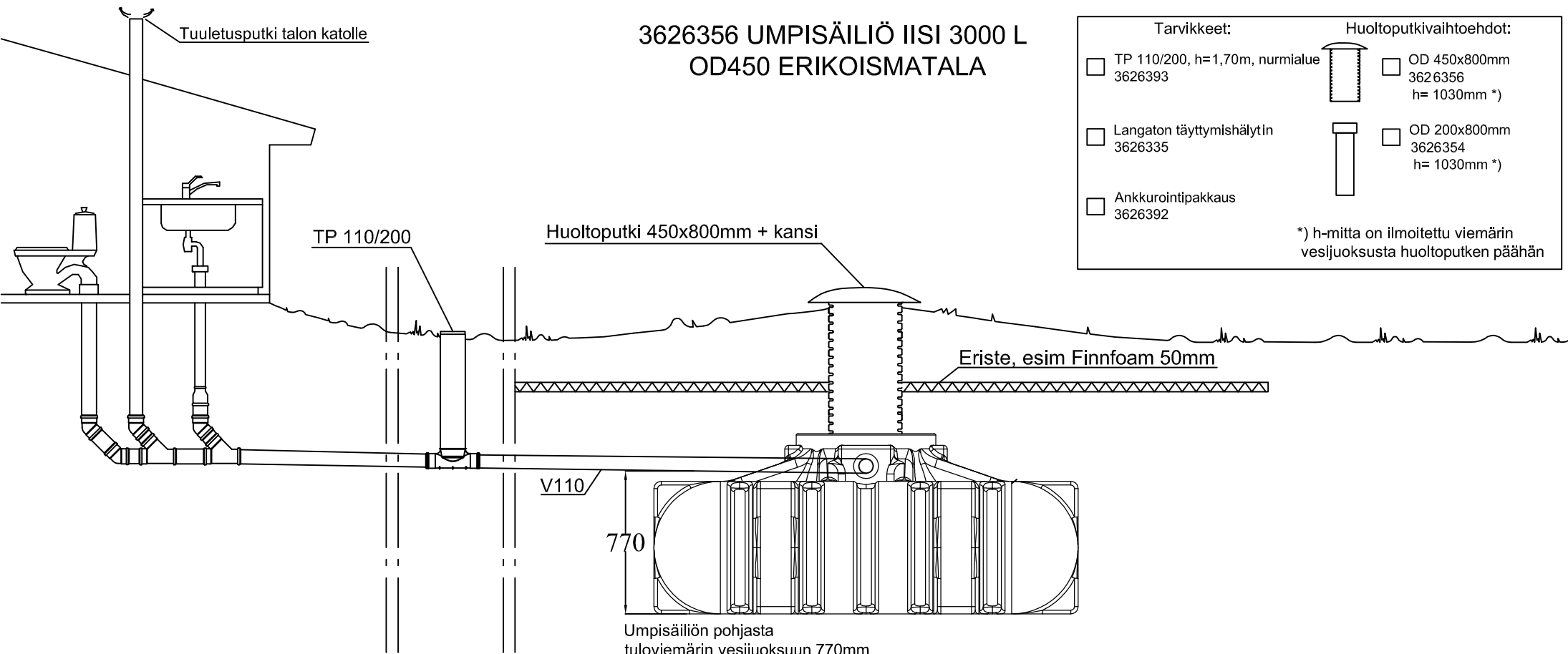


Tuuletusputki talon katolle

# 3626356 UMPISÄILIÖ IISI 3000 L OD450 ERIKOISMATALA

Tarvikkeet:	Huoltoputkivalhtoehdot:
<input type="checkbox"/> TP 110/200, h=1,70m, nurmialue 3626393	 <input type="checkbox"/> OD 450x800mm 3626356 h= 1030mm *)
<input type="checkbox"/> Langaton täyttymishälytin 3626335	 <input type="checkbox"/> OD 200x800mm 3626354 h= 1030mm *)
<input type="checkbox"/> Ankkurointipakkaus 3626392	

\*) h-mitta on ilmoitettu viemärin vesijuoksusta huoltoputken päähän




Huoltoputki lyhennettävissä työmaalla haluttuun mittaan

Maatäyttö umpisäiliön päälle max. 1 metri  
Tarvittaessa salaojitus kaivannon pohjalle

Tuloviemärin vesijuoksusta huoltoputken päähän 1030mm

Umpisäiliö tulee aina ankkuroida valmistajan ohjeiden mukaisesti

K. OSA/KYLÄ	KORTTELI/TILA	TONTTI/NRO	VIRANOMAISTEN ARKISTOMERKINTÖJÄ VARTEN	
RAKENNUSOIMENPIDE JÄTEVESIJÄRJESTELMÄN KUNNOSTUS			PIIRUSTUSLAJI LVI-PIIRUSTUS	JUOKS. NO
RAKENNUSKOHTIEN NIMI JA OSOITE			PIIRUSTUKSEN SISÄLTÖ LEIKKAUSPIIRROS UMPISÄILIÖ IISI 3000L ERIKOISMATALA	
 <b>AVALON NORDIC</b> TYÖPIIRUSTUS			SUUNN.	
			PIIRT.	
			TARK.	
			LVI	TYÖ NO PIIR. NO MUUTOS