

3626370 UMPISÄILIÖ IISI 6100 L OD450 ERIKOISMATALA

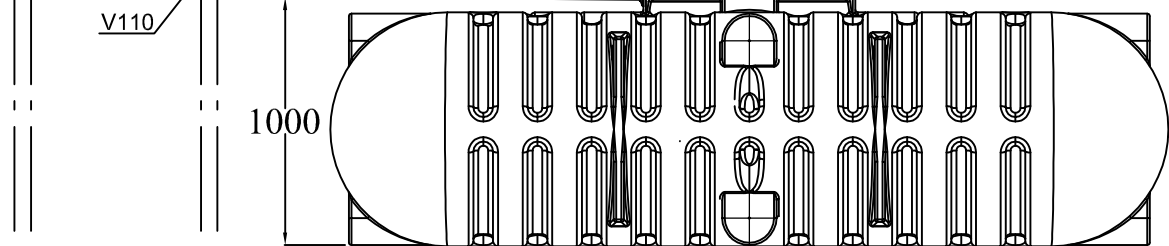
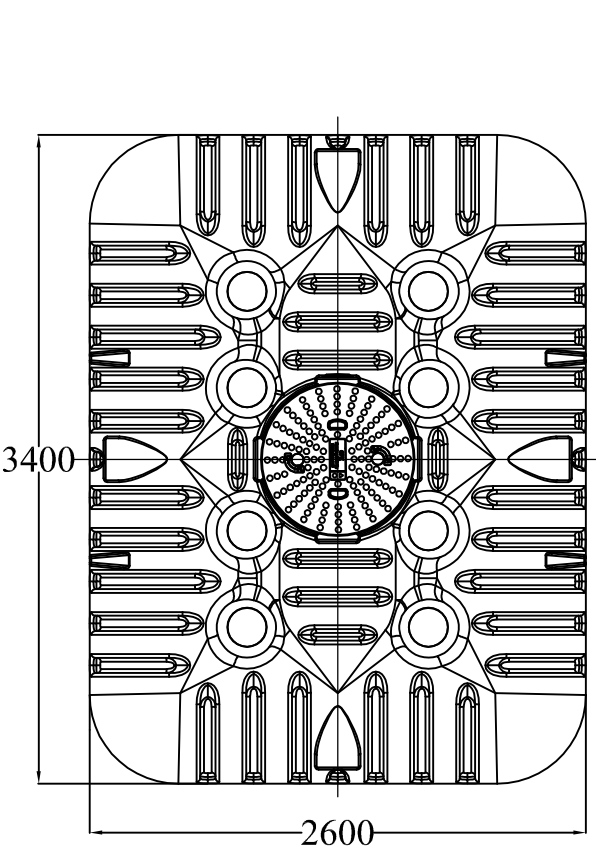
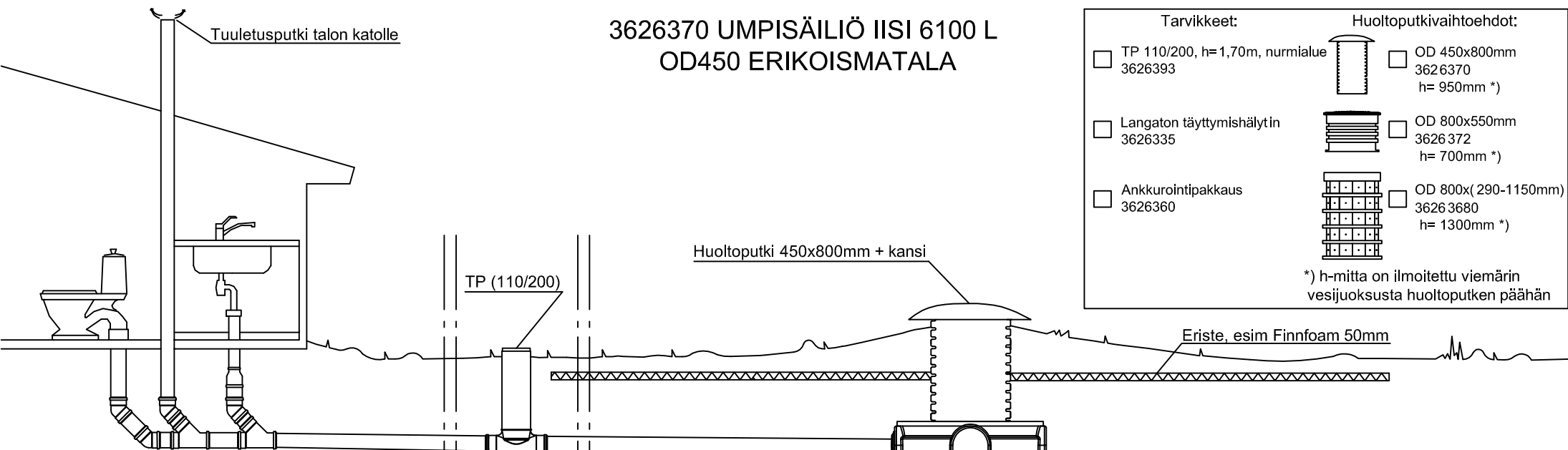
Tarvikkeet:

- TP 110/200, h=1,70m, nurmialue 3626393
- Langaton täyttymishälytin 3626335
- Ankkurointipakkaus 3626360

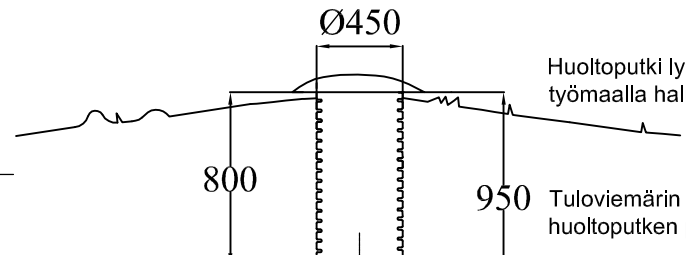
Huoltoputkivaihtoehdot:

- OD 450x800mm 3626370 h= 950mm *)
- OD 800x550mm 3626372 h= 700mm *)
- OD 800x(290-1150mm) 36263680 h= 1300mm *)

*) h-mitta on ilmoitettu viemärin vesijuoksusta huoltoputken päähän



Säiliön pohjasta tuloviemärin vesijuoksuun 1000mm

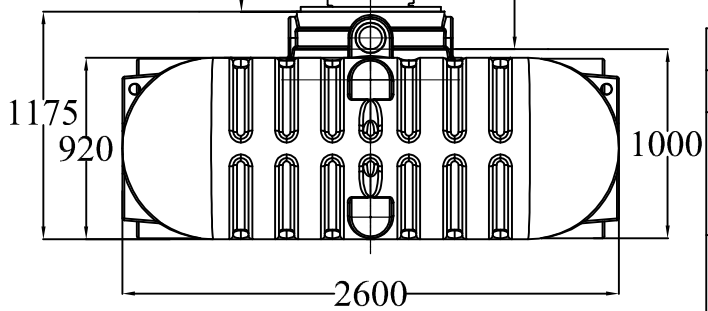


Huoltoputki lyhennettävissä työmaalla haluttuun mittaan

Maatäyttö umpisäiliön päälle max. 1 metri
Tarvittaessa salaojitus kaivannon pohjalle

Umpisäiliö tulee aina ankkuroida valmistajan ohjeiden mukaisesti

Tuloviemärin vesijuoksusta huoltoputken päähän 950mm



K. OSA/KYLÄ	KORTTELI/TILA	TONTTI/NRO	VIRANOMAISTEN ARKISTOMERKINTÖJÄ VARTEN		
RAKENNUSLOMAKIRJE JÄTEVESIJÄRJESTELMÄN KUNNOSTUS			PIIRUSTUSLAJI	JUOKS. NO	
RAKENNUSKOHTIEN NIMI JA OSOITE			PIIRUSTUKSEN SISÄLTÖ		
			LEIKKAUSPIIRROS		
			UMPISÄILIÖ IISI 6100L ERIKOISMATALA		
 TYÖPIIRUSTUS		SUUNN.	TYÖ NO	PIIR. NO	MUUTOS
		PIIRT.			
		TARK.	LVI		