

3626457 UMPISÄILIÖ IISI 4000 L, 2 KPL OD450 ERIKOISMATALA

Tuuletusputki talon katolle


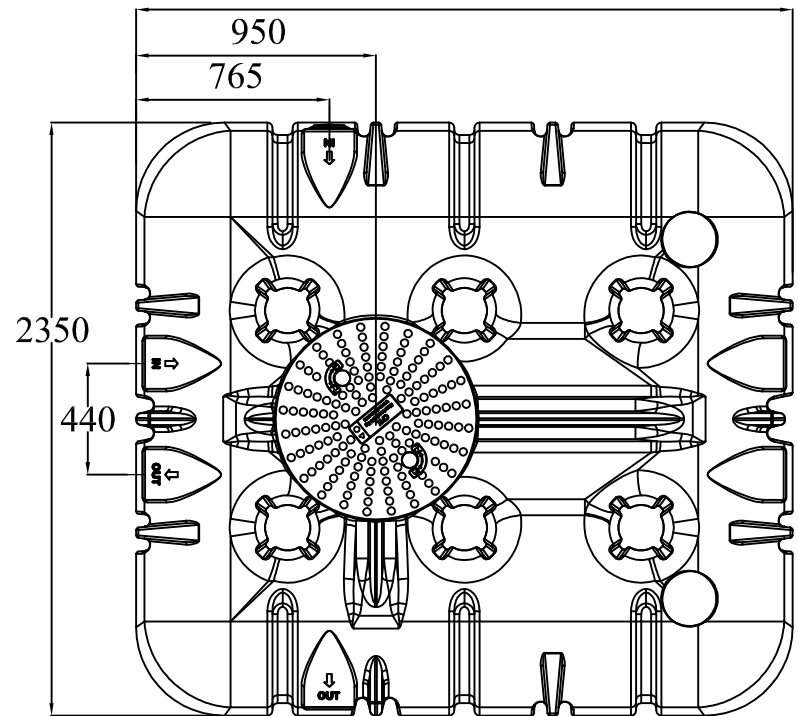
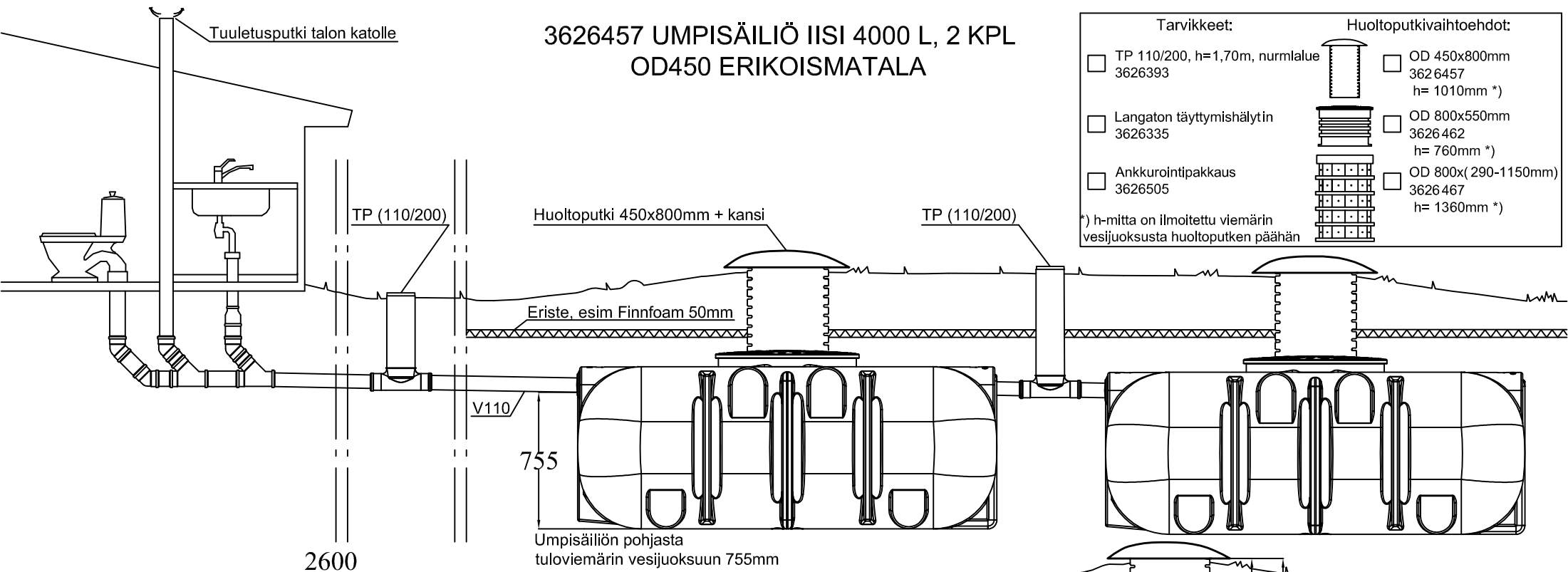
Tarvikkeet:

- TP 110/200, h=1,70m, nurmlalue 3626393
- Langaton täyttymishälytin 3626335
- Ankkurointipakkaus 3626505

Huoltoputkivaihtoehdot:

- OD 450x800mm 3626457 h= 1010mm *)
- OD 800x550mm 3626462 h= 760mm *)
- OD 800x(290-1150mm) 3626467 h= 1360mm *)

*) h-mitta on ilmoitettu viemärin vesijuoksusta huoltoputken päähän

Maatäyttö umpisäiliön päälle max. 1 metri
Tarvittaessa salaojitus kaivannon pohjalle

Umpisäiliöt tulee aina ankkuroida valmistajan ohjeiden mukaisesti

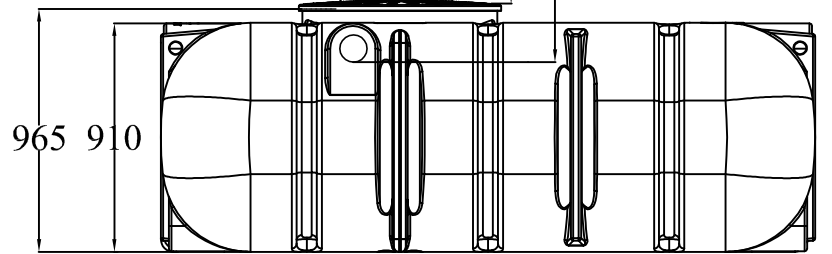
Ø450


800

1010

Tuloviemärin vesijuoksusta huoltoputken päähän 1010mm

Huoltoputki lyhennettävissä työmaalla haluttuun mittaan



K. OSA/KYLÄ	KORTTELI/TILA	TONNIT/ARV	VIRANOMAISTEN ARVIOIMENKERTOJA VARTEN	
RAKENNUSOMENPIDE		PIIRUSTUSLAJI		JUOKS. NO
		LVI-PIIRUSTUS		
RAKENNUSKOHTIEN NIMI JA OSOITE		PIIRUSTUKSEN SISÄLTÖ		
		LEIKKAUSPIIRROS		
		UMPISÄILIÖ IISI 8000L ERIKOISMATALA		
 TYÖPIIRUSTUS		SUUNN.	TYÖ NO	PIIR. NO
		PIIRT.		
		TARK.		