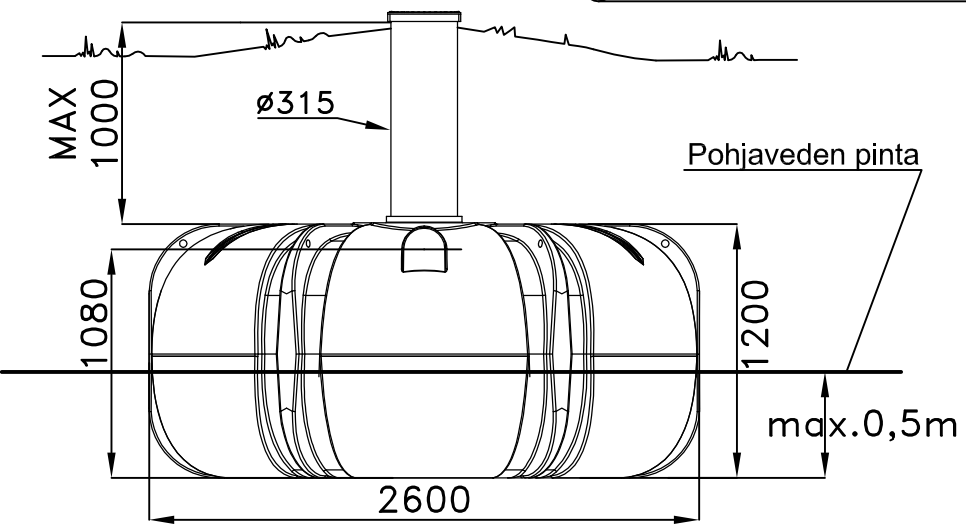
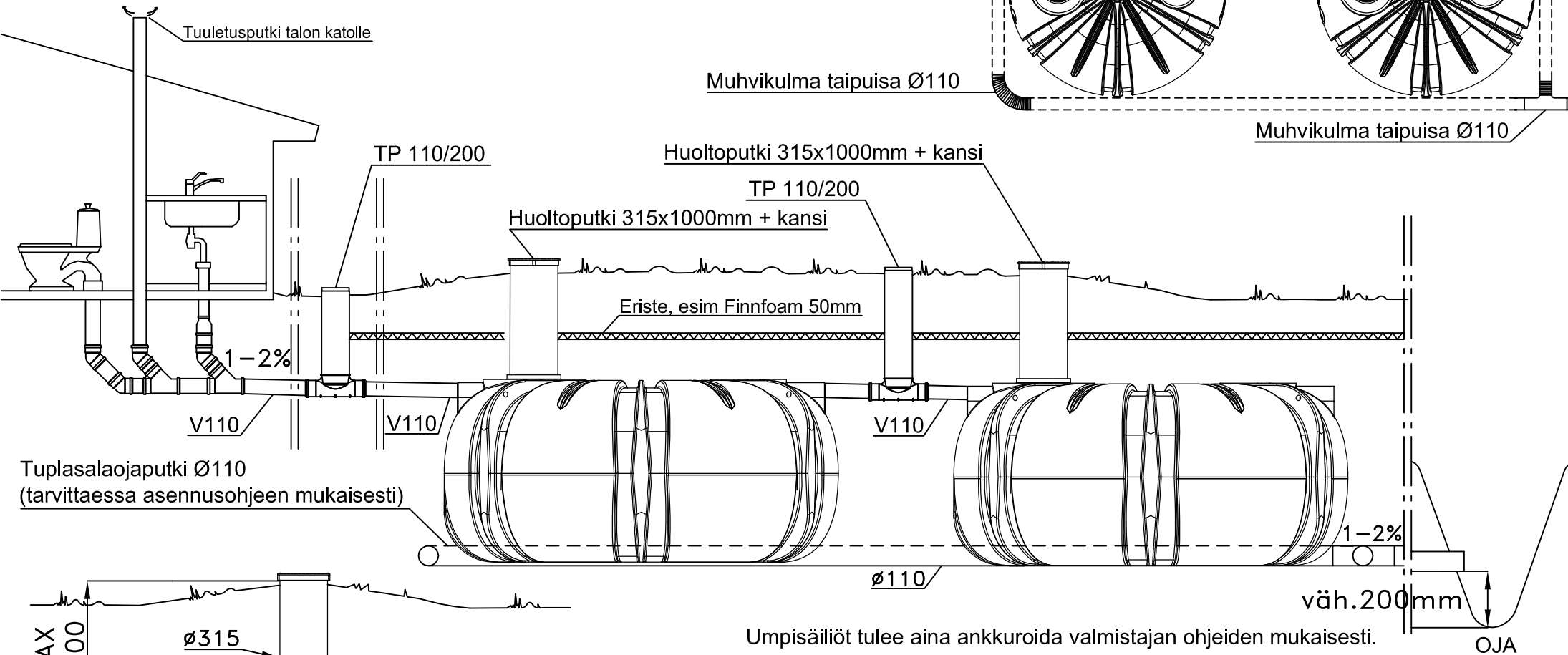
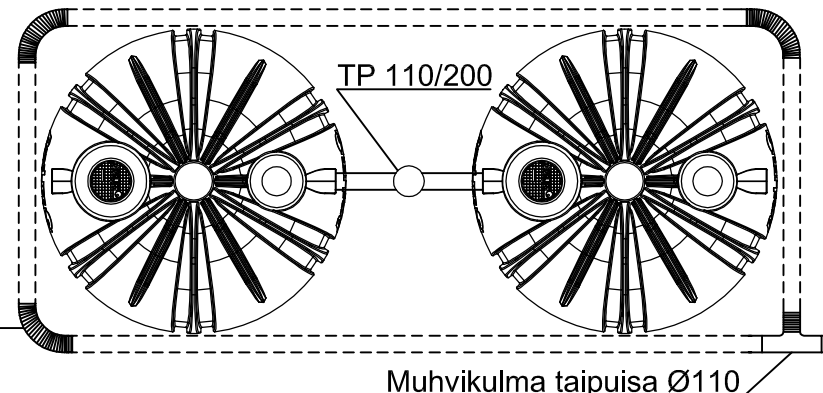



Tarvikkeet:

- TP 110/200, h=1,70m, nurmialue 3626393
- Langaton täyttymishälytin 3626335
- Ankkurointipakkaus 3626508

3626469 UMPISÄILIÖ IISI 5000 L OD315 2 KPL



K. OSA/KYLÄ	KORTTELI/TILA	TONTTI/NRO	VIRANOMAISTEN ARKISTOMERKINTÖJÄ VARTEN	
RAKENNUSOMENPIDE		PIIRUSTUSLAJI		JUOKS. NO
RAKENNUSKOHTTEEN NIMI JA OSOITE		PIIRUSTUKSEN SISÄLTÖ		
		SUUNN.	LVI TYÖ NO PIIR. NO MUUTOS	
		PIIRT.		
TARK.	LVI			
TYÖPIIRUSTUS				