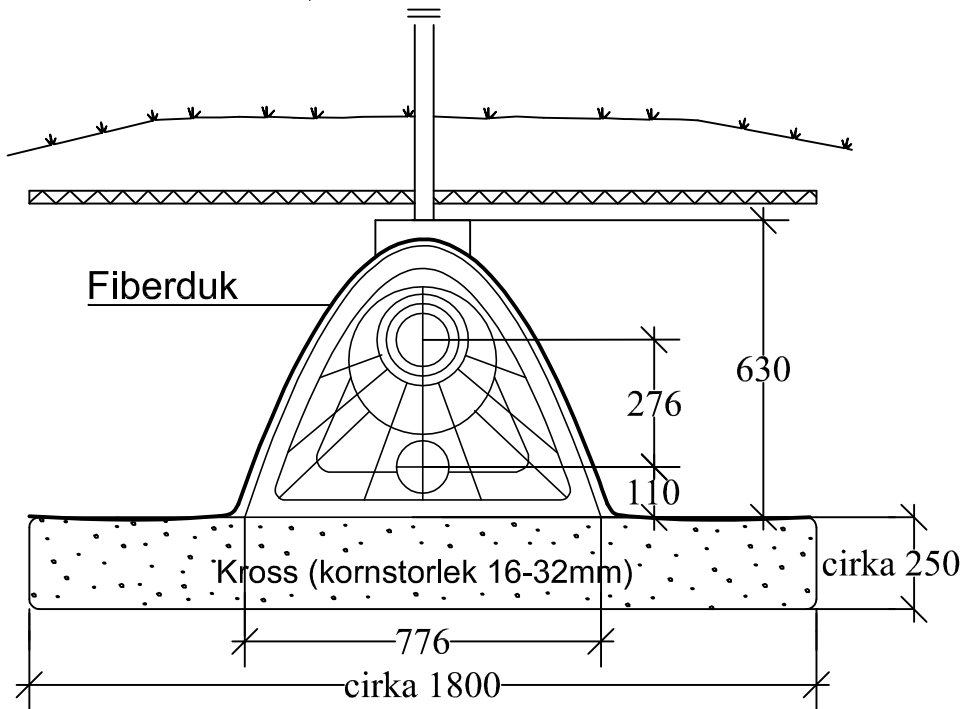
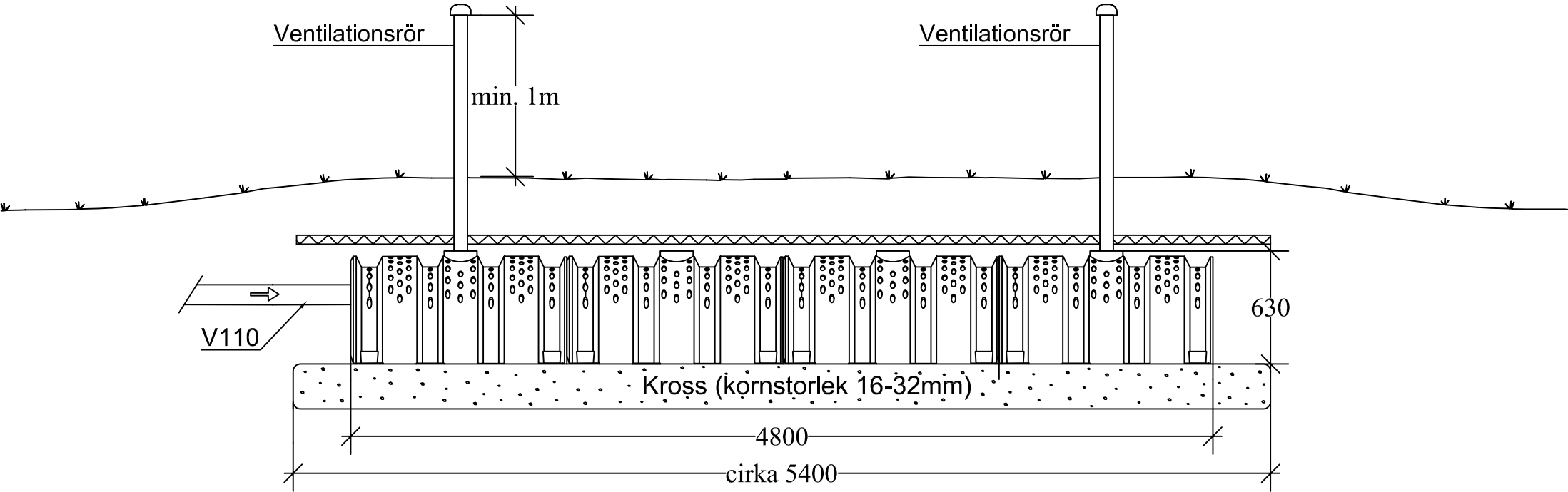



# 3626429 EFTERPOLERING 1200L



Isolering 50mm, t.ex. Finnfoam. Yta ca 10m<sup>2</sup> (5,4m x 1,8m).  
Isoleringens tjocklek / utbredning enligt lokala köldförhållanden.

STADSDEL	KVARTER/GÄRD	TOMT/NUMMER	FÖR MYNDIGHETERNAS ARKIVERINGSMÄRKNINGAR			
SKAPANDE ÅTGÄRD			RITNINGSTYP	VVS-RITNING		ORDNING NR
BYGGOBJEKTETS NAMN OCH ADRESS			RITNINGENS INNEHÅLL	SNITTRITNING		SKALA 1:30
 AVALON NORDIC			DESIGNER			
			LÄDA			
ARBETS-RITNING			INSPEKTÖR	VVS	ARBETS NR	RITNINGENS NR
					ÄNDRING	