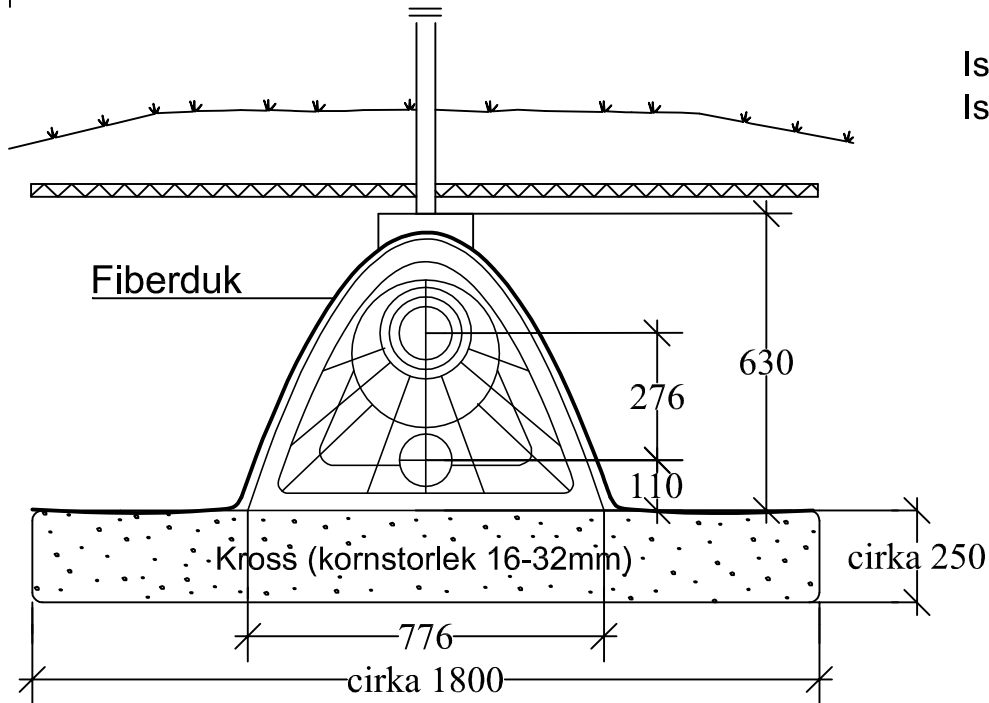
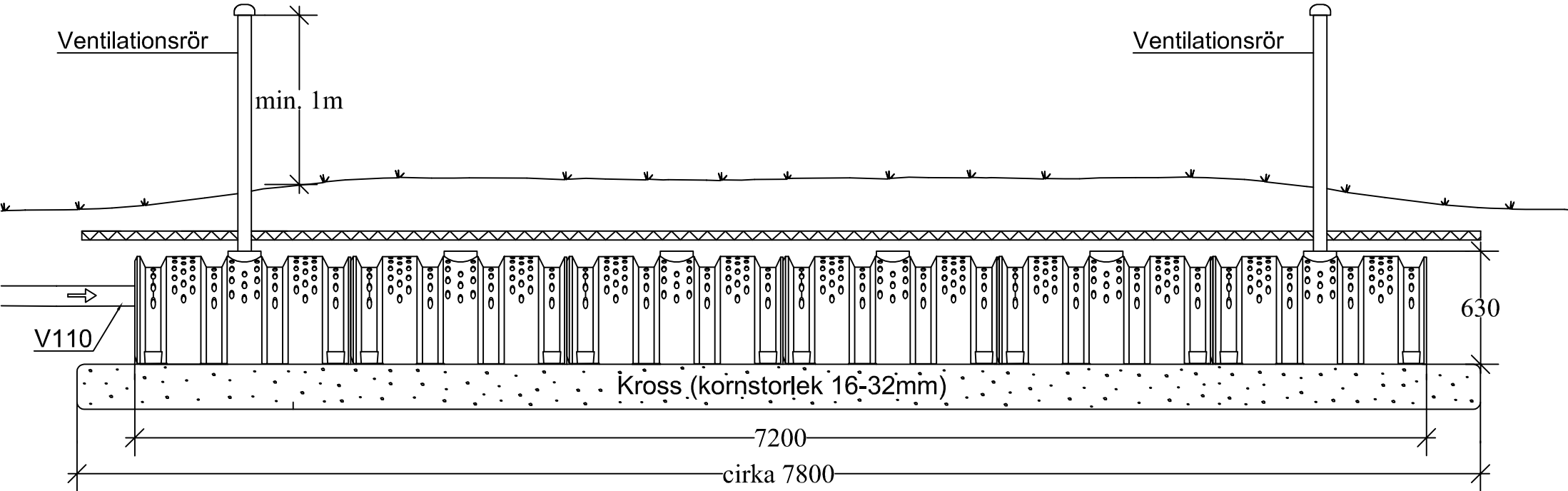



# 3626430 EFTERPOLERING 1800L



Isolering 50mm, t.ex. Finnfoam. Yta ca 14m<sup>2</sup> (7,8m x 1,8m).  
Isoleringens tjocklek / utbredning enligt lokala köldförhållanden.

STADSDEL	KVARTER/GÅRD	TOMT/NUMMER	FÖR MYNDIGHETERNAS ARKIVERINGSMÄRKNINGAR			
SKAPANDE ÅTGÄRD			RITNINGSTYP	ORDNING NR		
BYGGOBJEKTETS NAMN OCH ADRESS			RITNINGENS INNEHÅLL	SKALA		
			SNITTRITNING	1:30		
			EFTERPOLERING 1800L			
 <b>AVALON NORDIC</b>			DESIGNER			
			LÅDA			
			INSPEKTÖR			
ARBETS-RITNING			VVS	ARBETS NR	RITNINGENS NR	ÄNDRING